

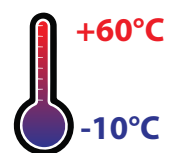
N2807 工业主机



- 英特尔® 赛扬处理器™ 四核处理器 N2807 CPU
- 2GB RAM (可拓展至4GB)
- 64GB 工业固态硬盘
- 支持Win7/8/10, Linux (32Bit, 64Bit)操作系统
- 丰富的工业及用户端口
- VESA 100 安装方式
- 集成W-LAN
- 2年质保

该系列主机是基于飞帆泰自主设计的工业主板fay 002。fay 002系列遵循最高的工业电脑标准，提供稳定的性能。搭配英特尔® 双核处理器N2807和四核处理器J1900，他们分别传输2 x 1.58 GHz和4 x 2 GHz CPU频率，这大大提高了电脑的性能。此外，英特尔® 图形芯片还增加了更强的图形性能。最重要的是，所有这些组件都是无风扇设计的！

该微型工业主机配备所有工业和客户需求的连接端口，并配备4 Gbyte DDR3 RAM，以及64 Gbyte 固态硬盘。没有任何松动部件，飞帆泰工业主机可以完美的运用于恶劣的环境。除此之外，该工业主机还预装了正版的Ubuntu版Linux操作系统。



产品名称	N2807 工业主机
物料代码 / EAN码	IPCN2807W2G64G / 6920734000425

IP防护等级	
IP40	

电脑系统	
处理器	Intel® Celeron™ DualCore N2807
芯片组	Intel® E3800
显卡	Intel® HD Graphics
音频	Realtek 887 8channel high definition audio codec, Audio Amplifier EUA 2012A
内存	1x 2GB DDR3L SODimm (expandable to 4GB)
硬盘	faytech Industrial 64GB SSD
网口	2x Realtek PCIe GB LAN 8111G
支持系统	Win7/8/10; Linux; 32Bit/64Bit
预装系统	Linux Ubuntu

内部接口	
1x SO-DIMM Slot, max. 4GB, DDR3L-1333 Single channel memory	
1x 12V DC power connector (2-pin); 1x 4-pin SATA power connector	
2x S-ATA 3GB/s ports; 1x 5-pin LCD power connector	
1x VGA pin header; 1x LVDS connector	
1x S/PDIF output pin header; 1x SIM-card-Header (connected to MiniPCIe)	
1x Line-Out / Mic-In audio pin header	
1x 4-pin (2x2W) audio amplifier connector	
1x PS/2 keyboard/mouse connector (6-pin)	
2x USB 2.0 header supports additional 4x USB 2.0 ports	
2x RS232 COM connectors	
1x 8-bit Digital I/O interface	
1x Chassis Fan connector	

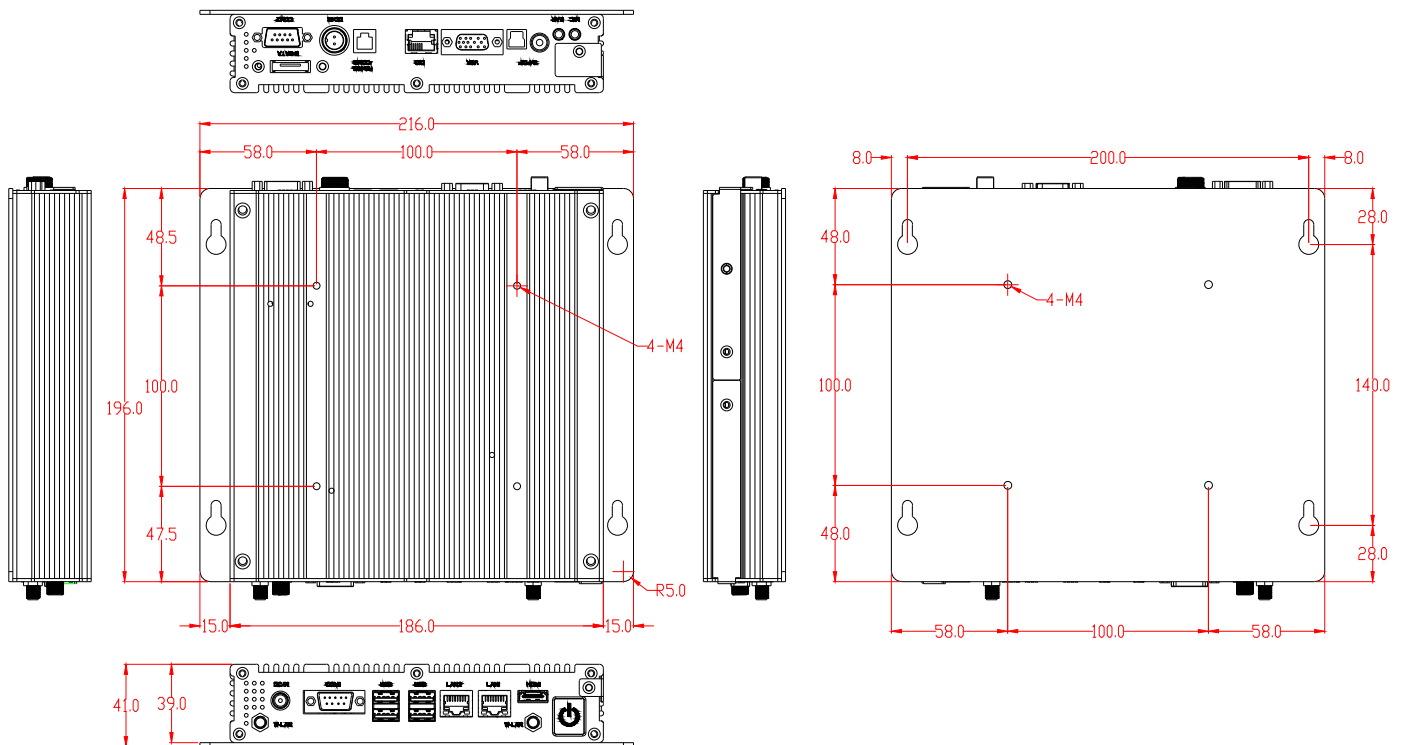
运行环境/物理属性	
工作温度 (°C)	-10 ~ +60
湿度范围 (RH)	20% - 90%
净重 (kg)	2.20
毛重 (kg)	3.20 (incl. cartonage)
材质	Aluminum
防护外壳尺寸(厘米) L x W x H	21.60 × 19.50 × 4.10
固定方式	VESA 100

电源	
电源指示灯	绿色LED灯
电源供给	100-240V ACDC active switching; 12V DC-Out
工作电压 (V)	12
功耗 (W)	10
待机功耗 (W)	<1

外部接口	
1x Display port; 1x VGA-out (from internal header)	
1x USB 3.0; 3x USB 2.0 ports	
2x COM port Full-PIN (RS232/485; 5V/12V)	
1x COM port 3-PIN (RX, TX, GND; RS232/485 switchable)	
2x 10/100/1000Mbit RJ45 Ports; 2x W-LAN connector	
S/PDIF-Out (1x Cinch, 1x Torx)	
MIC-In, EAR-Out; 8x In/Out GPIO as RJ45	
1x 12V DC-In (screwable)	
1x 2.5" module slot, changeable SSD included	

扩展卡槽	
2x Mini Card slots with PCIe and USB interface (2x Full Height/Half height changeable)	

配件	
Power Supply (see Power section)	
Driver DVD	
Short Installation Manual	



Asian Headquarters

faytech Tech. Co., Ltd.
 Building F., Hongmen Tech. Zone,
 Jihua Rd., Shenzhen, China 518129

support@faytech.com
contact@faytech.com
www.faytech.com

China: +86 755 8958 0612
 Germany: +49 5542 30374 10
 USA: +1 646 205 3214
 India: +91 11 49707436
 Japan: +070 4127 5167