

19寸电阻触摸显示器

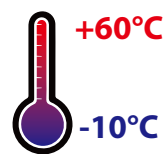


- 驱动支持当前所有操作系统
- 支持USB 和串口
- 5 线电阻触摸
- 包括电源
- VESA 100安装方式
- 2 年质保
- UL 认证

飞帆泰15-22寸触摸显示器系列用于更广的领域。此类显示器的产品特性和接口设计使其能完美应用于工业和商业领域。本系列触摸显示器包含一个工业级的LCD（背光灯寿命40,000+小时），5线电阻触摸和防眩光保护。这些性能使用户的体验更好，并且飞帆泰公司100%保证所有面板无任何像素缺陷。15寸，17寸，19寸显示器带有VGA和DVI-D接口，对于22寸显示器，另外增加S-Video和HDMI接口。每个显示器配备独立的桌面支架和vesa-100标准连接，所以它们可以用于各种工业和商业环境中。

本系列触摸显示器所使用的液晶屏支持高分辨率（如768p, 1920×1200像素）。为此，此系列触摸显示器可广泛应用于各个领域，如配合智能家庭影院电脑使用，充当安防监控显示器使用，充当电视显示器使用；亦可应用于银行现金交易系统显示或信息终端、工业领域、广告机系统，

另可为项目客户提供更多其他特殊功能的定制（如高亮度, 亮度自动感应调节, IP65、内置电源、网络摄像头、扫描, 打印, 电容触摸屏和SAW触摸屏等）



产品名称	19寸电阻触摸显示器
物料代码 / EAN码	FT19TMB / 6920734019113

IP防护等级	
IP40	

LCD液晶显示屏	
屏幕对角线 (英寸/厘米)	19/48.26
显示区尺寸 (厘米)	41.22×25.91
长宽比	16:10
物理分辨率	1440×900
最大可显示分辨率	1920×1200
显示色彩数	16.7M
亮度 (cd/m ²)	250
对比度	1000:1
典型响应时间Tr/Tf (毫秒)	1.5/3.5
可视角度 水平/垂直 (°)	170/160
背光/背光寿命 (小时)	LED / 30,000

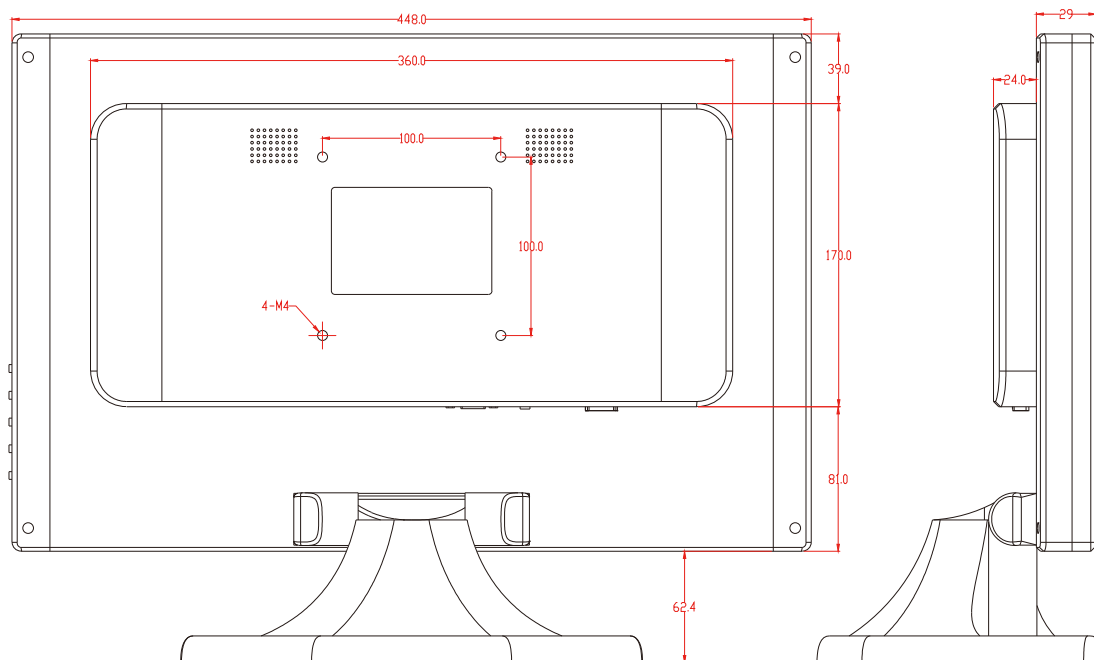
外部接口	
视频	1x VGA
	1x DVI-D
音频	1x Audio-In
触摸接口	1x USB
	1x Serial (可选)
接口	1x 12V DC-IN

触控面板	
触摸技术	5线电阻
触摸驱动	Windows; Linux; Mac; Android
触摸寿命 (接触次数)	单点大于1000万次
表面硬度	3H
表面处理	防眩光

运行环境/物理属性	
使用温度 (°C)	-10 ~ +60
湿度范围 (RH)	10% - 90%
净重 (kg)	4.98
毛重 (kg)	6.60 (含包装)
外壳材质	塑料
外壳尺寸 (厘米) L × W × H	44.80 × 29.00 × 5.30
固定方式	VESA 100

电源	
电源指示灯	绿色LED灯
电源供给	100-240V ACDC 自适应; 12V DC-Out
工作电压 (V)	12
功耗 (W)	20
待机功耗 (W)	<1

配件	
供电设备 (见电源部分)	
触摸笔	
驱动DVD	
说明书	
连接线 - VGA, USB触摸, 音频线	
标准底座	



Asian Headquarters

faytech Tech. Co., Ltd.

Building F., Hongmen Tech. Zone,
Jihua Rd., Shenzhen, China 518129

support@faytech.com

contact@faytech.com

www.faytech.com

China: +86 755 8958 0612

Germany: +49 5542 30374 10

USA: +1 646 205 3214

India: +91 11 49707436

Japan: +070 4127 5167