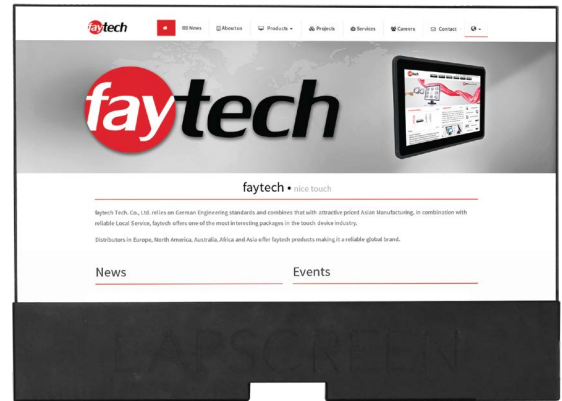


12.5寸LAPSCREEN掌上屏(非触摸屏)

FT125MLSC



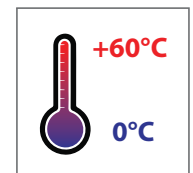
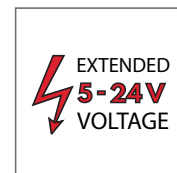
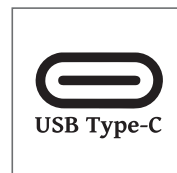
- 全高清(1920 x 1080) LCD面板
- 适用人群：商务人士/旅行者/学生
- 屏幕厚度小于4mm,主板厚度8mm
- 长：285.2mm 宽：213.7mm
- 重量约350克
- 支持多种操作系统
- 即插即用



这种轻巧的便携式显示屏，也称为**LAPSCREEN**，对于那些在日常生活中需要额外屏幕的人来说是一个完美的解决方案，无论你是将它连接到手机、平板电脑还是笔记本电脑上，通过HDMI线连接USB Type—C接口扩展您的智能设备屏幕将是一种便捷的方式。

它的重量只有350~400克，尺寸和A4纸/美国信纸差不多，便于携带。不管你是在出差，或是需要在不同的地方做演讲，还是一个时常需要在不同项目上工作的学生，亦或只是一个需要额外屏幕的休闲旅行者，**LAPSCREEN**都是你的最佳选择。

显示屏采用全高清液晶显示，厚度小于4mm，左右无边框，由**Michél Haese**发明，飞帆泰独家生产，**LAPSCREEN**也被称为继笔记本电脑和智能手机之后移动计算的第三次技术革新。



产品名称	12.5寸LAPSCREEN掌上屏(非触摸屏)
物料代码 / EAN 码	FT125MLSC/ 6920734012541

IP 防护等级	
IP40	

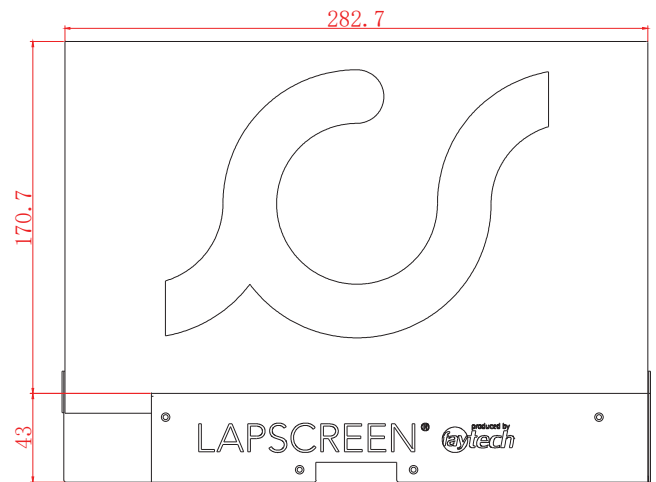
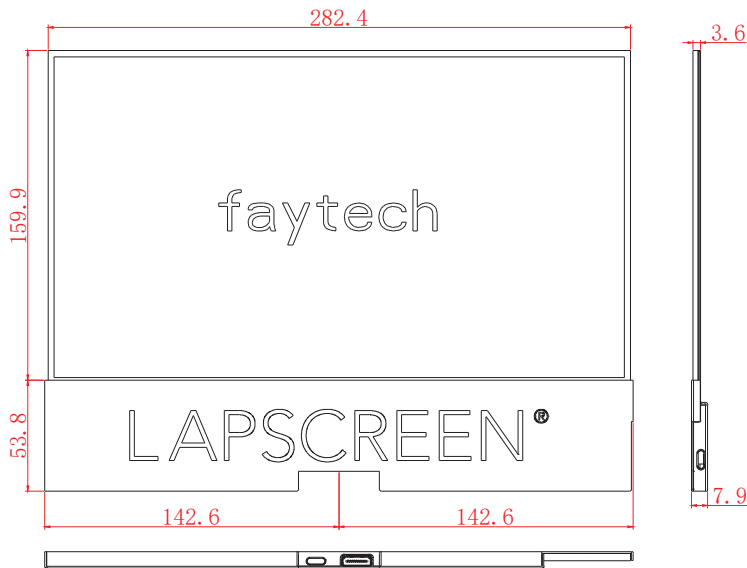
LCD 面板	
屏幕对角线 (英寸/厘米)	12.5/31.75
显示区尺寸 (厘米)	27.60×15.60
长宽比	16:9
物理分辨率	1920×1080
最大可显示分辨率	1920×1200
显示色彩数	16.7M
亮度 (cd/㎡)	300
对比度	700:1
响应时间 Tr/Tf (毫秒)	14/11
可视角度 水平/垂直 (度)	178/178
背光/背光寿命 (小时)	LED / min. 15,000

配件	
USB Type-C 线	

运行环境/ 物理属性	
工作温度 (°C)	0 ~ +60
湿度范围 (RH)	20% - 80%
净重 (kg)	0.35
毛重 (kg)	1.10 (含包装)
外壳材质 (开框部分)	铝材 (黑色)
外壳尺寸 (厘米) L × W × H	28.52 × 21.37 × 0.79

电源	
工作电压 (V)	5-24
功耗 (W)	4.5
待机功耗 (W)	0.5

外部接口	
1x HDMI	
1x USB Type-C - 用于图像 (侧面连接口)	
1x USB Type-C - 用电源 (底部连接口)	



Corporate Headquarters

faytech AG

Bischhäuser Aue 10
37213 Witzenhausen
Germany

support@faytech.com

contact@faytech.com

www.faytech.com

China: +86 755 8958 0612

Germany: +49 5542 30374 10

USA: +1 646 205 3214

India: +91 11 49707436

Japan: +070 4127 5167