

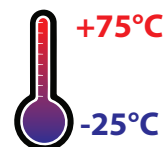
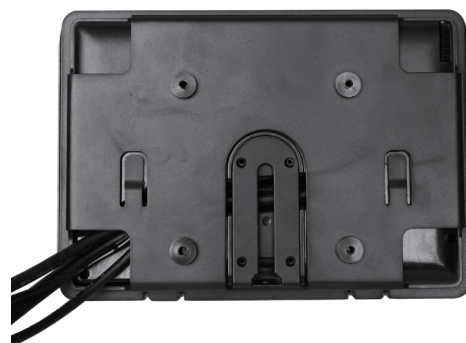
10寸电阻触摸显示器

- 适用于恶劣环境，坚固橡胶边框，ABS塑料外壳，工作环境温度可延伸到 -25 to 75° C，线缆有安全固定保护
- 驱动支持当前所有操作系统
- 适合壁挂安装方式（运输包含安装支架）
- 宽幅电压输入8-36V
- 支持常规音频视频接口
- 高分辨率LCD 液晶屏
- 前置USB2.0 接口
- 包括电源
- 2 年质保

飞帆泰7" -12" 电阻触摸显示器系列在多处细节上进行了改善，包括可锁的标准接口、独有的理线背板以及便于在机器或墙壁上安装的支架。此外，由于改进了控制芯片，每款机器的开机时间以及响应时间大幅缩短。

这系列产品具有各式各样不同的性能。包括：LED背光照明、5线电阻式触摸面板、巩固的组件、12V电流输入、VGA + HDMI端口、3个视频输入、壁挂式、高品质支架和广阔的运作温度范围。飞帆泰百分之百保证每个触摸屏幕都没有像素缺陷，并且能够全天候运行。

基于对高清显示的支持（1080p, 1920×1280），飞帆泰电阻触摸显示器成为了多种应用的绝佳选择：当与HTPC或监控摄像头结合使用时，可作为监控显示器；在工业场景中作为控制面板；在查询机系统中使用；用于收银机上或者信息终端中；工业自动化中用于控制机械；家庭住宅自动化；用于农业机械上；或者配送中心的叉车上；风力涡轮控制等等许多领域。



产品名称	10寸电阻触摸显示器
物料代码 / EAN码	FT10TMB / 6920734010110

IP防护等级	
IP40	

LCD液晶显示屏	
屏幕对角线 (英寸/厘米)	9.7/24.64
显示区尺寸 (厘米)	19.70×14.70
长宽比	4:3
物理分辨率	1024×768
最大可显示分辨率	1920×1080
显示色彩数	16.7M
亮度 (cd/m ²)	350
对比度	800:1
典型响应时间Tr/Tf (毫秒)	10/15
可视角度 水平 / 垂直 (°)	170/170
背光 / 背光寿命 (小时)	LED / 20,000

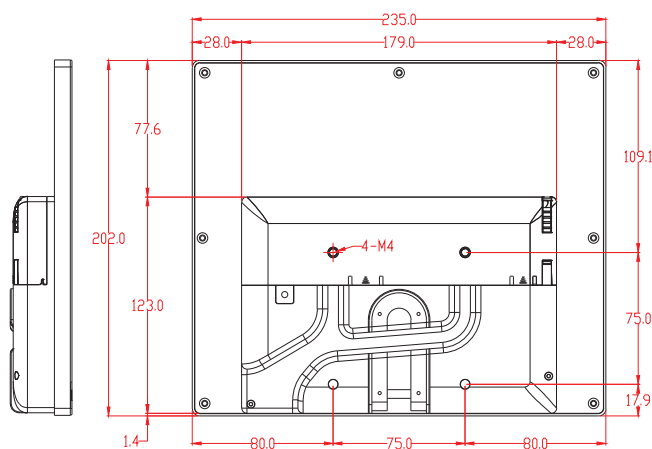
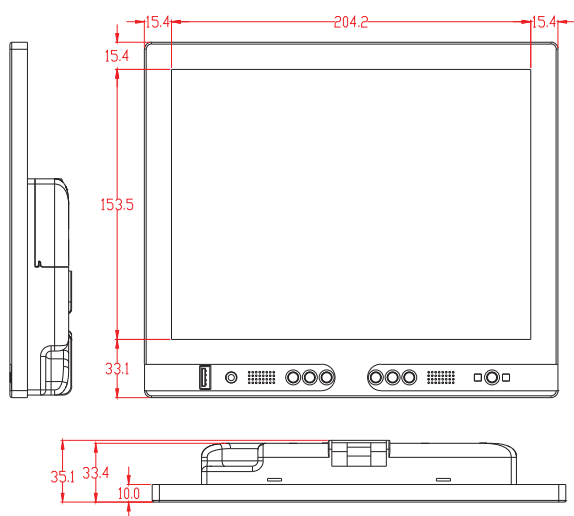
外部接口	
视频	1x HDMI 1.3 (含HDCP)
	1x VGA
	1x Video1
	1x Video2_Backview
	1x Backview-Detect
	1x YpbPr
音频	1x VGA-Audio
	1x Video-Audio
	1x Earphone-Out
触摸接口	1x USB
	1x Serial
接口	1x 8~36V DC-IN
	1x USB (前置)

触控面板	
触摸技术	4线电阻
触摸驱动	Windows; Linux; Mac; Android
触摸寿命 (接触次数)	单点100万次
表面硬度	3H
表面处理	防眩光

运行环境/物理属性	
使用温度 (°C)	-25 ~ +75
湿度范围 (RH)	10% - 90%
净重 (kg)	1.20
毛重 (kg)	2.20 (含包装)
外壳材质	塑料
外壳尺寸 (厘米) L × W × H	23.50 × 20.20 × 3.51
固定方式	VESA 75

电源	
电源指示灯	绿色LED灯
电源供给	100-240V ACDC 自适应; 12V DC-Out
工作电压 (V)	8~36
功耗 (W)	8
待机功耗 (W)	<1

配件	
供电设备 (见电源部分)	
触摸笔	
遥控器	
DVD 驱动	
说明书	
连接线 - VGA, USB触摸	
汽车适配器	
FTV75PSF支架	
固定框	
固定轨	
线材盖	



Asian Headquarters

faytech Tech. Co., Ltd.

Building F., Hongmen Tech. Zone,
Jihua Rd., Shenzhen, China 518129

support@faytech.com

contact@faytech.com

www.faytech.com

China: +86 755 8958 0612

Germany: +49 5542 30374 10

USA: +1 646 205 3214

India: +91 11 49707436

Japan: +070 4127 5167