

10.4寸IP65工业触摸电脑



- 防尘
- 防水
- 防暴
- 阳光下可读 (1000+ nits)

飞帆泰IP65工业触摸电脑在阳光下可读，防爆铝壳触摸电脑系列是专为要求苛刻的工业及户外客户所设计的。

高性能LED的超长寿命，加上特殊薄膜和增强偏光片，即使在阳光直射的地方也能呈现一个完美的画面。

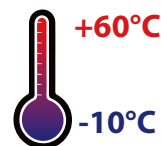
独特的装备，防水，防尘，高稳定性的接口保证所有情况下都能正确连接，经受住各种气候的考验。

产品的核心部件由飞帆泰自主开发的“fay-002”工业主板，搭载4核处理器，以及稳定的内存，固态硬盘，网口等组成。预装Linux Ubuntu操作系统，无风扇设计，坚固的外壳确保设备在户外使用。

高强度安全防爆玻璃，即使是刀，螺丝等也难以留下任何划痕。

飞帆泰IP65工业触摸电脑系列在全球领域都有应用，如美国最大的洗车中心，巴西的警车，澳大利亚的户外POS机，以及欧洲与亚洲的很多的工业项目。

在任何恶劣的环境中你都可以依赖飞帆泰坚固耐用的触摸式电脑。



产品名称	10.4寸IP65工业触摸电脑
物料代码 / EAN码	FT104N2807W2G64GIP65HB / 6920734010622

IP防护等级	
IP65	

LCD液晶显示屏	
液晶屏尺寸(寸/厘米)	10.4/26.42
显示器区域尺寸(厘米)	21.12×15.84
屏幕长宽比	4:3
液晶屏原始分辨率	1024×768
最高支持分辨率	1920×1200
色深	16.7M
亮度(cd/m ²)	1000+
对比度	500:1
液晶屏响应时间Tr/Tf(毫秒)	12.5/12.5
可视角度(水平/垂直)	140/120
背光/背光寿命(小时)	LED / 40,000

运行环境/物理属性	
工作温度(°C)	-10 ~ +60
湿度范围(RH)	10% - 90%
净重(kg)	1.80
毛重(kg)	2.60(含包装)
材质	铝壳
防护外壳尺寸(里面) L×W×H	28.40 × 23.70 × 6.23
固定方式	VESA 100

内部接口	
1x SO-DIMM Slot, max. 4GB, DDR3L-1333 Single channel memory	
1x 12V DC power connector (2-pin)	
1x 4-pin SATA power connector; 2x S-ATA 3GB/s ports	
1x VGA pin header; 1x VGA pin header; 1x DP-Pin-Header	
1x LVDS connector; 1x S/PDIF output pin header	
1x 5-pin LCD power connector	
1x Line-Out / Mic-In audio pin header	
1x 4-pin (2x2W) audio amplifier connector	
1x PS/2 keyboard/mouse connector (6-pin)	
1x USB 2.0 header supports additional 4x USB 2.0 ports	
2x RS232 connectors; 1x 8-bit Digital I/O interface	
1x Chassis Fan connector	

电脑系统	
处理器	Intel® Celeron™ DualCore N2807
芯片组	Intel® E3800
显卡	Intel® HD Graphics
音频	Realtek 887 8 -channel high definition audio codec, Audio Amplifier EUA 2012A
内存	1x 2GB DDR3L SODimm
硬盘	faytech Industrial 64GB SSD
网口	2x Realtek PCIe GB LAN 8111G
支持系统	Win7/8/10; Linux; 32Bit/64Bit
预装系统	Linux Ubuntu

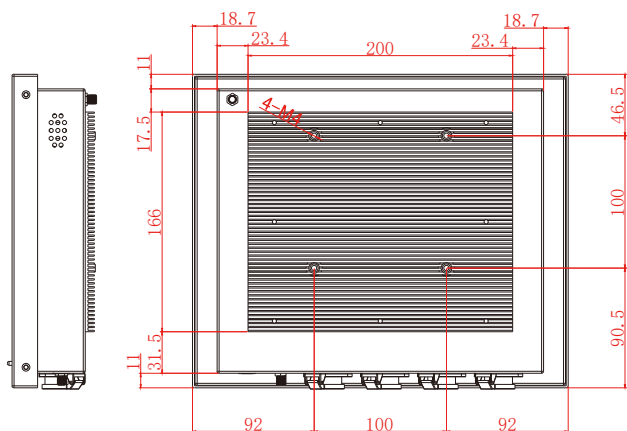
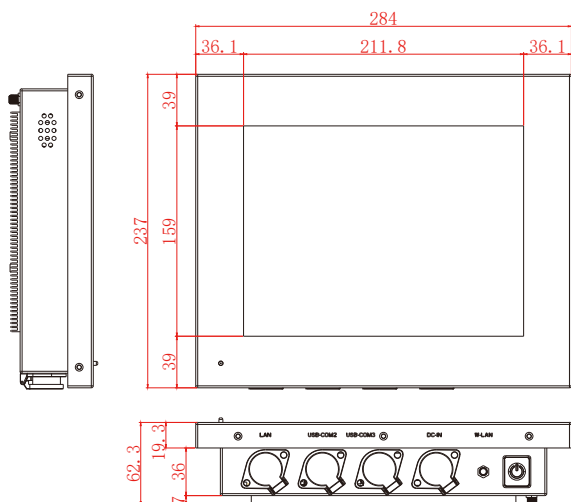
触控面板	
触摸技术	5线电阻
触摸接口	USB & Serial
触摸驱动支持的系统	Windows; Linux; Mac; Android
触摸寿命	单点大于1000万次
触摸屏表面硬度	3H

电源	
电源指示灯	绿色LED灯
电源供给	100-240V ACDC active switching; 12V DC-Out
工作电压(V)	8-36
功耗(W)	26
待机功耗(W)	<1

外部接口	
1x 10/100/1000MB LAN	
2x USB 2.0 / RS 232 serial	
2x W-LAN antenna connector	
1x 8-36V DC-IN	

扩展卡槽	
2x Mini Card slots with PCIe and USB interface (2 x Full Height/Half height changeable)	

配件	
电源适配器(见电源部分)	
DVD 驱动	
用户说明书	
标准支架	



Asian Headquarters

faytech Tech. Co., Ltd.
Building F., Hongmen Tech. Zone,
Jihua Rd., Shenzhen, China 518129

support@faytech.com
contact@faytech.com
www.faytech.com

China: +86 755 8958 0612
Germany: +49 5542 30374 10
USA: +1 646 205 3214
India: +91 11 49707436
Japan: +070 4127 5167