

10.1寸嵌入式触摸一体机



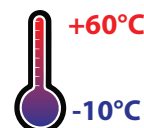
- 全志® V40 Cortex™ A7四核1GHz处理器
- 1 GB DDR3 内存 闪存8 GB EMMC
- 预装系统Android 6.0
- 触摸屏与液晶屏采用全贴合工艺
- 开箱即用的嵌入式广告机
- 10指多点触控电容式触摸屏
- 2年质保

这种嵌入式一体机可应用于销售点(POS机)信息显示或数字标牌领域。在店面，展示全新汽车信息，展示高端化妆品或是放到公司大楼门口，它操作简单、而且看起来更现代和科技化。

强大的嵌入式V40主板，四核CPU，Mali400MP2图形芯片组及各类接口型号。该设备含1G DDR3运行内存、8G硬盘存储，并设有SATA接插件及SD卡插槽，可以按需求自行扩充储存空间。在网络连接方面，该设备已经集成了Wi-Fi。

触摸电容特性十指多点触控板,防眩光化学蚀刻处理并可选择连接LED背光面板,飞帆泰保证像素精度(A+)。

可按需求定制，包括更改连接器、颜色、添加外设或任何其它定制。



触控面板	10.1寸触摸式一体机
物料代码 / EAN码	FT101V40KCAPOB

IP 等级	
IP65 前面板 / IP40 后面板	

LCD液晶显示屏	
屏幕对角线 (英寸/厘米)	10.1/25.65
显示区尺寸 (厘米)	21.70×25.65
长宽比	16:10
物理分辨率	1280×800
最高支持分辨率	1920×1080
显示色彩数	16.7M
亮度 (cd/m ²)	350
对比度	700:1
液晶屏响应时间Tr/Tf (毫秒)	10/15
可视角度 水平/垂直 (°)	170/170
背光/背光寿命 (小时)	LED / 20,000

运行环境/物理属性	
使用温度 (°C)	-10 ~ +60
湿度范围 (RH)	10% - 90%
净重 (kg)	28.50
毛重 (kg)	32.00 (含包装)
外壳材质	铝
外壳尺寸 (厘米) L × W × H	30.00 × 30.00 × 106.12

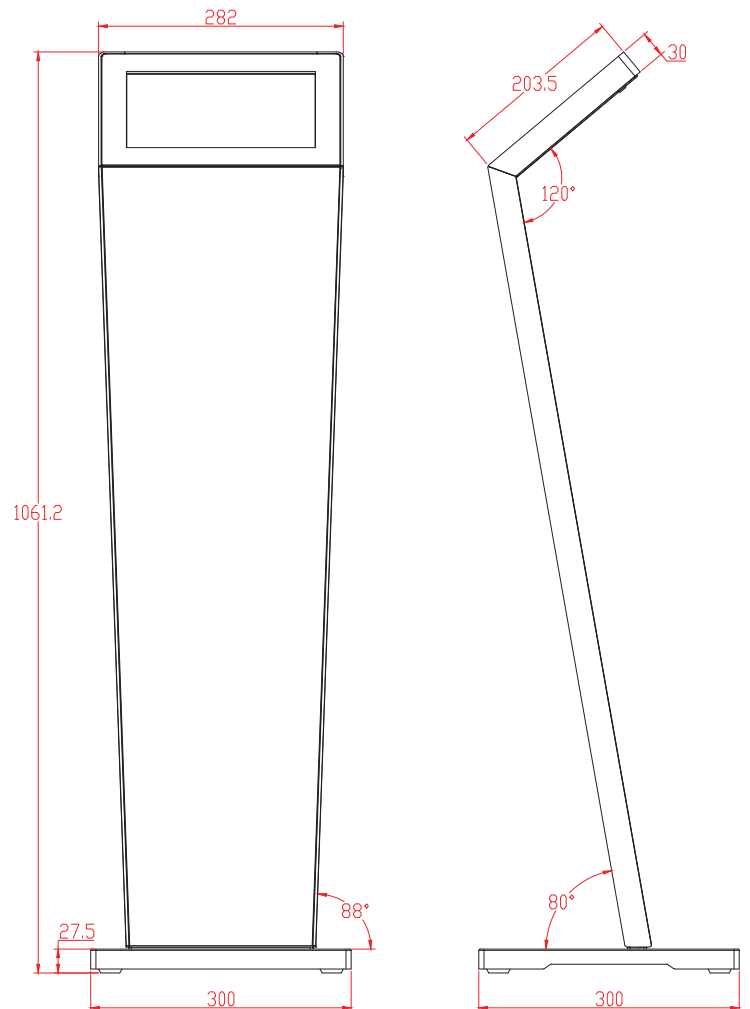
Power	
电源供给	100-240V ACDC 自适应; 12V DC-Out
工作电压 (V)	8~18
功耗 (W)	11
待机功耗 (W)	<1

外部接口	
1x 8-18V DC-In (screwable)	1x HDMI
2x USB 2.0	1x Audio-In & 1x Audio-Out
1x USB OTG	1x GPIO
1x Serial	1x SD-card slot
1x 10/100Mbit RJ45 Port	1x SIM-card slot

配件	
供电设备(见电源部份)	
用户说明书	
标准支架	

电脑系统	
处理器	全志 V40 QuadCore
芯片组	Cortex A7
显卡	ARM * Mali400 Mp2 Complies with OpenGL ES 2.0/1.1
音频	Integrated HI-FI 100dB Audio Codec Dual analog mic, 2x6W amplifier
内存	1x 1GB DDR3
硬盘	8GB EMMC Flash
网口	10/100Mbit Network; W-LAN
预装系统	Android 6.0

触控面板	
触摸技术	投射式10点触摸电容
触摸接口	USB
触摸寿命 (接触次数)	无限
表面硬度	7H
表面处理	化学蚀刻防眩光处理



Corporate Headquarters

faytech AG

Bischhäuser Aue 10
37213 Witztenhausen
Germany

support@faytech.com
contact@faytech.com
www.faytech.com

中国: +86 755 8958 0612
德国: +49 5542 30374 10
美国: +1 646 205 3214
印度: +91 11 49707436
日本: +070 4127 5167
韩国: +82 10 3479 1815