

# 7寸电阻触摸显示器



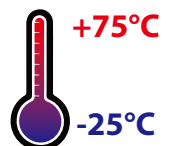
- 适用于恶劣环境，坚固橡胶边框，ABS塑料外壳，工作环境温度可延伸到 -25 to 75° C，线缆有安全固定保护
- 驱动支持当前所有操作系统
- 适合壁挂安装方式（运输包含安装支架）
- 宽幅电压输入8-36V
- 支持常规音频视频接口
- 高分辨率LCD 液晶屏
- 前置USB2.0 接口
- 包括电源
- 2 年质保



飞帆泰7" -12" 电阻触摸显示器系列在多处细节上进行了改善，包括可锁的标准接口、独有的理线背板以及便于在机器或墙壁上安装的支架。此外，由于改进了控制芯片，每款机器的开机时间以及响应时间大幅缩短。

这系列产品具有各式各样不同的性能。包括：LED背光照明、5线电阻式触摸面板、巩固的组件、12V电流输入、VGA + HDMI端口、3个视频输入、壁挂式、高品质支架和广阔的运作温度范围。飞帆泰百分之百保证每个触摸屏幕都没有像素缺陷，并且能够全天候运行。

基于对高清显示的支持（1080p, 1920×1280），飞帆泰电阻触摸显示器成为了多种应用的绝佳选择：当与HTPC或监控摄像头结合使用时，可作为监控显示器；在工业场景中作为控制面板；在查询机系统中使用；用于收银机上或者信息终端中；工业自动化中用于控制机械；家庭住宅自动化；用于农业机械上；或者配送中心的叉车上；风力涡轮控制等等许多领域。



产品名称	7寸电阻触摸显示器
物料代码 / EAN码	FT07TMB / 6920734007110

IP防护等级	
IP40	

LCD液晶显示屏	
屏幕对角线 (英寸/厘米)	7/17.78
显示区尺寸 (厘米)	15.36×9.00
长宽比	16:9
物理分辨率	1024×600
最大可显示分辨率	1920×1080
显示色彩数	262K
亮度 (cd/m <sup>2</sup> )	500
对比度	700:1
典型响应时间Tr/Tf (毫秒)	10/15
可视角度 水平/垂直 (°)	150/145
背光/背光寿命 (小时)	LED / 20,000

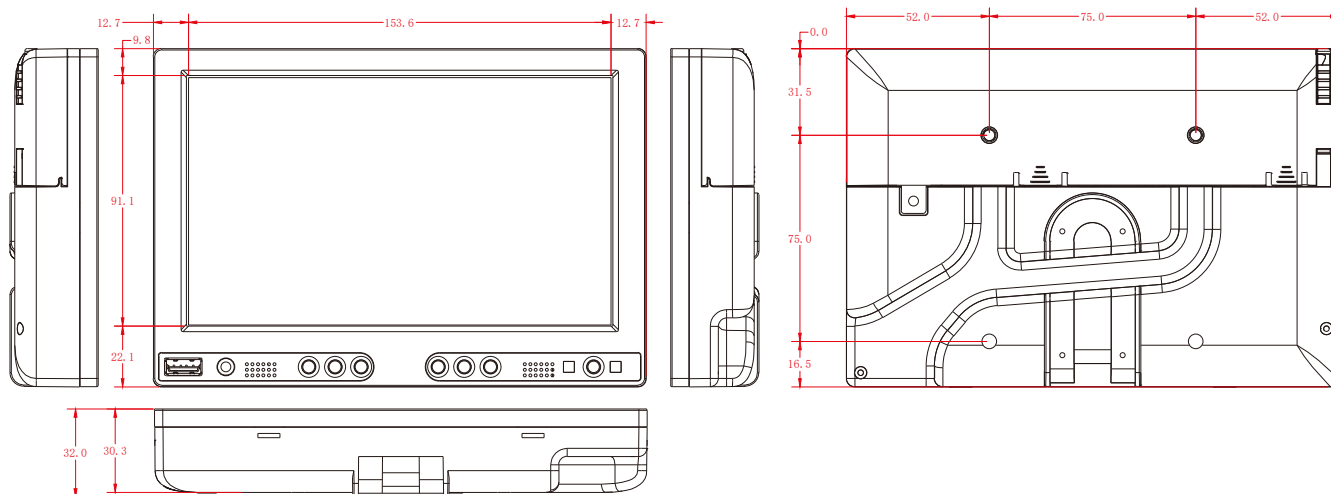
外部接口	
视频	1x HDMI 1.3 (含HDCP)
	1x VGA
	1x Video1
	1x Video2_Backview
	1x Backview-Detect
	1x YpbPr
音频	1x VGA-Audio
	1x Video-Audio
	1x Earphone-Out
触摸接口	1x USB
	1x Serial
接口	1x 8~36V DC-IN
	1x USB (前置)

触控面板	
触摸技术	4线电阻
触摸驱动	Windows; Linux; Mac; Android
触摸寿命 (接触次数)	单点100万次
表面硬度	3H
表面处理	防眩光

运行环境/物理属性	
使用温度 (°C)	-25 ~ +75
湿度范围 (RH)	10% - 90%
净重 (kg)	0.60
毛重 (kg)	1.80 (含包装)
外壳材质	塑料
外壳尺寸 (厘米) L × W × H	17.90 × 12.30 × 3.20
固定方式	VESA 75

电源	
电源指示灯	绿色LED灯
电源供给	100-240V ACDC 自适应; 12V DC-Out
工作电压 (V)	8~36
功耗 (W)	7
待机功耗 (W)	<1

配件	
供电设备 (见电源部分)	
触摸笔	
遥控器	
DVD 驱动	
说明书	
连接线 - VGA, USB触摸	
汽车适配器	
FTV75PSF支架	
固定框	
固定轨	



## Asian Headquarters

**faytech Tech. Co., Ltd.**  
Building F., Hongmen Tech. Zone,  
Jihua Rd., Shenzhen, China 518129

[support@faytech.com](mailto:support@faytech.com)  
[contact@faytech.com](mailto:contact@faytech.com)  
[www.faytech.com](http://www.faytech.com)

China: +86 755 8958 0612  
Germany: +49 5542 30374 10  
USA: +1 646 205 3214  
India: +91 11 49707436  
Japan: +070 4127 5167