

# 13.3" Embedded Touch-PC v40

FT133V40CAPOB



- Allwinner® V40 Cortex™ A7 QuadCore Prozessor
  - 2GB DDR3 RAM & 8GB EMMC FLASH <sup>(v3)</sup>
  - Vorinstalliertes Android 6 Betriebssystem
  - Nicht spiegelnde Oberflächenbehandlung (chemisch geätzt)
  - 10-Finger-Multitouch kapazitives Touch Panel
  - 1.1mm Schutzglas mit 7H Oberflächenhärte
  - Optisch gebondetes Display
  - patentierte IP65 Front mit Silikon-Schutz
  - Integriertes W-LAN-Modul
  - 2 Jahre Garantie (24/7-Nutzung)
- *Optional: integriertes GPS, Bluetooth, 3G/4G, POE-Modul*



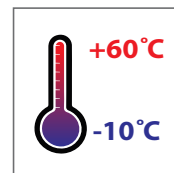
Die Embedded Touch PCs von faytech verfügen über ein vorinstalliertes Android 6 Betriebssystem und sind mit W-LAN ausgestattet. Das Gerät ist in der Front IP65 geschützt und verfügt über ein kapazitives 10-Finger-Multitouchpanel. Die PCs zwischen 13,3" und 27" werden mit einem eigenen Standfuß und VESA 100 Bohrungen auf der Rückseite geliefert, um eine einfache Montage zu ermöglichen.

Der Embedded-PC ist für den 24/7-Betrieb ausgelegt und wird durch das leistungsstarke V40 QuadCore Mainboard mit 2G DDR3 RAM, 8GB Flash-Speicher, SATA-Anschluss und SD-Kartensteckplatz angetrieben.

Der Monitor ist mit einem optisch gebondetes Touch Panel ausgestattet. Dies sorgt für eine höhere Blickwinkelstabilität, weniger Reflektionen, eine höhere wahrgenommene Helligkeit und einen erhöhten physischen Stabilitätsgrad. Außerdem ist der Touch Monitor dank der Bonding Technologie vor Kondensat- und Staubbildung hinter dem Displayglas geschützt.

Es ist die perfekte Wahl für eine Vielzahl von Anwendungen, einschließlich Industrieautomatisierung, Bedienpulte und Digital Signage.

Legende / Anmerkungen	
Gültig für Version 1	<sup>(v1)</sup>
Gültig für Version 2	<sup>(v2)</sup>
Gültig für Version 1	<sup>(v3)</sup>
Gültig für alle Versionen	Keine



<b>Artikelname</b>				<b>13.3" Embedded Touch-PC v40</b>			
<b>Modell-Nr. / EAN-Nr.</b>				<b>FT133V40CAPOB / 6920734013814</b>			
Globaler Artikel-Code	Europäischer Artikel-Code	Erscheinungsdatum	Version	Globaler Artikel-Code	Europäischer Artikel-Code	Erscheinungsdatum	Version
3030502609	1010501599	01/12/2019	v1				
3030504410	1010501879	01/07/2020	v2				
3030506693	1010502119	18/01/2021	v3				

<b>IP-Schutzklasse</b>	
Frontgehäuse IP65 / Rückgehäuse IP40	

<b>LCD-Panel</b>	
Bildschirmdiagonale (Inch/cm)	13.3/33.78
Aktiver Bereich Display (cm)	29.37×16.52
Seitenverhältnis	16:9
Physikalische Auflösung	1920×1080
Maximale Auflösung - HDMI	1920×1080
Angezeigte Farben	16.7M
Helligkeit (cd/m²)	350
Kontrast	700:1
Typische Reaktionszeit Tr/ Tf (ms)	14/1
Betrachtungswinkel horizontal/vertikal (°)	178/178
Hintergrundbeleuchtung / Lebenszeit	LED / 15,000
Hintergrundbeleuchtung (Stunden)	

<b>Operation / Mechanical</b>	
Betriebstemperatur (°C)	-10 ~ +60
Luftfeuchtigkeitsbereich (RH)	10% - 90%
Netto-Gewicht (kg)	2.80
Brutto-Gewicht (kg)	3.80 (inkl. Kartonage)
Gehäusematerial	Silikonrand, ABS-Kunststoff Rückgehäuse
Gehäuse (mm) L × B × H	338.2 × 220.7 × 32.3
Ausschnitt für Montageklammern (mm) L × H	322.0 × 188.0 (v2) (v3)
Max. Wandstärke für Montageklammern (mm)	5.0 (v2) (v3)
Anzahl der benötigten Klammern	4 (v2) (v3)
Befestigung (Rückseite)	VESA 100

<b>Im Lieferumfang</b>	
Netzteil (siehe Stromverbrauch)	
W-LAN Antenne (RP-SMA female)	
Kurzanleitung	
Standard Standfuß	

<b>Erweiterungs-Steckplätze</b>	
MiniPCle	

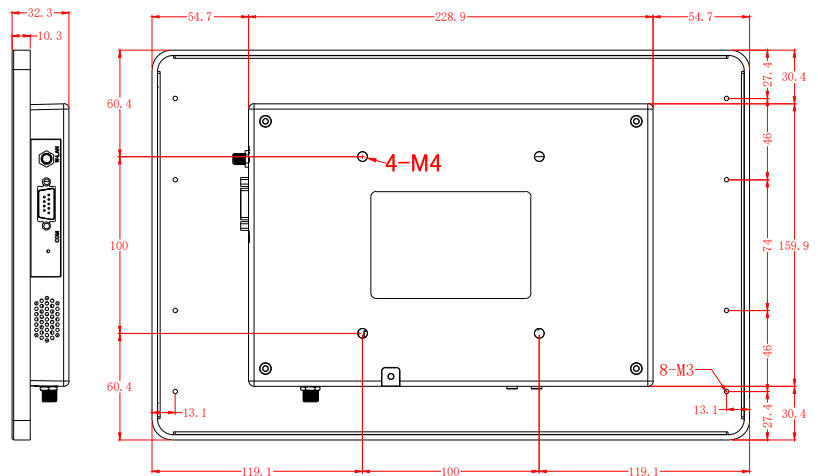
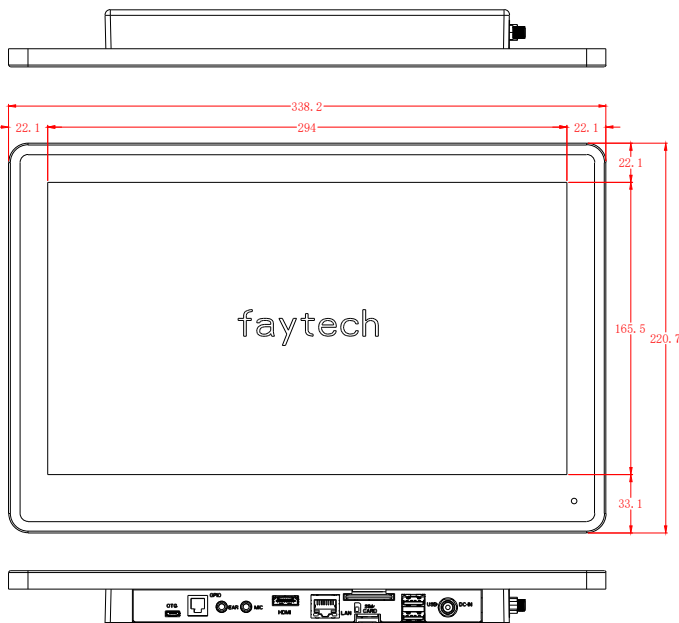
<b>PC-Systeme</b>	
CPU	Allwinner® V40 QuadCore
Chipset	Cortex™ A7
Grafik	ARM® Mali400 Mp2, unterstützt OpenGL ES 2.0/1.1
Audio-Chip	Integriertes HI-FI 100dB Audio Codec Dual analog mic, 2x6W Verstärker
Speicher	2GB DDR3 (v3)
Festplatte	8GB EMMC Flash
Netzwerk	10/100Mbit Network; W-LAN
OS	Android 6

<b>Touch Panel</b>	
Touch Technologieie	Projected kapazitiv 10-Punkte Multi-Touch
Touch-Anschluss	USB
Lebenszeit Touch-Panel	Unlimitiert
Oberflächenhärte	7H
Oberflächenbehandlung	Entspiegelt (chemisch geätzt)
Glashärtung	Chemisch gehärtet

<b>Stromverbrauch</b>	
Betriebsanzeige	Grüne LED
Energieversorgung	100-240V ACDC active switching; 12V DC-Out
Betriebsspannung (V)	8-18
Stromverbrauch (W)	13
Stand-By Stromverbrauch (W)	<1

<b>Interne I/O Anschlüsse</b>	
1x SD-card	1x SIM-card
2x Serial	4x TTL UART
2x USB 2.0	18/24Bit LVDS
6x GPIO	1x SATA-Port
1x Line-In	1x Line-Out
1x RTC	1x CAN Bus
1x Verstärker für 2x 6W Lautsprecher	

<b>Externe Anschlüsse</b>	
1x 8-18V DC-In (verschraubbar)	
1x 10/100Mbit RJ45 Anschluss	
1x W-LAN Antenne Anschluss (RP-SMA male)	
1x RJ10 (4P4C) Anschluss	
2x USB 2.0	1x USB OTG
1x Audio-In	1x Audio-Out
1x HDMI	1x Serial
1x SIM-card slot	1x SD-card slot



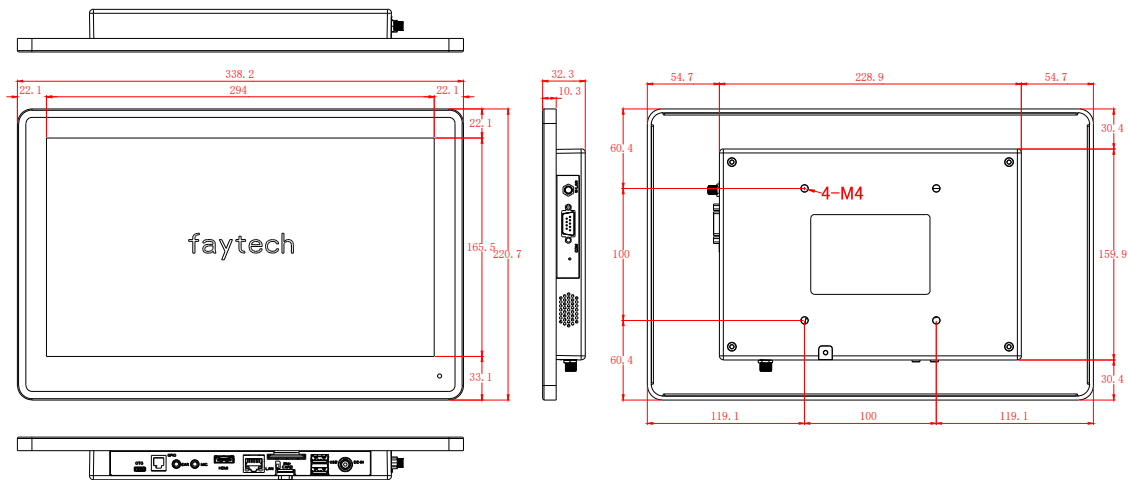
## Hinweise Aktualisierung:

### Version:

### Änderungen:

v1

- Erste Version



v2

- Schraublöcher für die Montage von Klemmhalterungen wurden hinzugefügt

v3

- Aktualisierte den RAM-Speicher von 1GB auf 2GB

### Corporate Headquarters

**faytech AG**

Bischhäuser Aue 10  
37213 Witzenhausen  
Germany

[support@faytech.de](mailto:support@faytech.de)  
[contact@faytech.de](mailto:contact@faytech.de)  
[www.faytech.de](http://www.faytech.de)

China: +86 755 8958 0612  
Germany: +49 5542 30374 10  
USA: +1 646 843 0877  
India: +91 11 49707436  
Japan: +81 366 722 920