

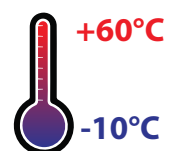
# N2807 Industrie PC



- Intel® Celeron™ DualCore N2807 CPU
- 2GB RAM (erweiterbar bis 4GB)
- 64GB faytech Industrie SSD
- Unterstützung von Win7/8/10, Linux (32Bit, 64Bit)
- Umfangreiche Industrie- und Consumer-Schnittstellen
- VESA 100 Halterung
- Integriertes W-LAN
- 2 Jahre Garantie

Basierend auf faytech's eigenem Industrie Mainboard fay-002. Die fay-002 Serie verzeichnet den höchsten Standard für industrielle PCs und punktet mit einer soliden Performance. Angetrieben durch Intel® Dualcore N2807 and Quadcore J1900 Prozessoren basierend auf einer Silvermont Architektur, bieten diese beiden Prozessoren eine 2x1.58 GHz bzw. 4x2 GHz CPU-Frequenz, welche die Leistung der Touch-PCs signifikant verbessert. Der Intel® Graphic Chip sorgt für eine noch stärkere Grafikleistung noch hinzu. Obendrein sind all diese Komponenten lüfterlos!

Der kleine Industrie PC liefert alle Industrie- und Verbraucher Schnittstellen. Ohne bewegliche Teile passt faytech's Industrie-PC perfekt in raue Umgebungen. Ausgestattet mit 4Gbyte DDR3-RAM und faytech's zuverlässiger 64Gbyte Industrie-SSD. Aktuelles Linux Ubuntu ist vorinstalliert. Linux Ubuntu version preinstalled.



<b>Artikelname</b>	<b>N2807 Industrie PC</b>
<b>Artikel-Nr. / EAN-Nummer</b>	<b>IPCN2807W2G64G / 6920734000425</b>

PC-Systeme	
CPU	Intel® Celeron™ DualCore N2807
Chipset	Intel® E3800
Graphic GPU	Intel® HD Graphik
Audio-chip	Realtek 887 8-Kanal High Definition Audio Codec, Audio Verstärker EUA 2012A
Speicher	1x 2GB DDR3L SODimm (max. 4GB)
Festplatte (swapable)	faytech Industrial 64GB SSD
Netzwerk	2x Realtek PCIe GB LAN 8111G
Treiber	Win7/8/10; Linux; 32Bit/64Bit
Betriebssystem vorinstalliert	Linux Ubuntu

Interne I/O Anschlüsse	
1x SO-DIMM Slot, max. 4GB, DDR3L-1333 Single channel Speicher	
1x 12V DC Anschluss (2-pin verschraubbar); 1x 4-pin SATA Stromanschluss	
2x S-ATA 3GB/s Anschlüsse; 1x 5-Pin LCD-Stromanschluss	
1x VGA Pin Stecker; 1x LVDS-Stecker	
1x S/PDIF-Out Stecker; 1x SIM-card-Stecker (angeschlossen an MiniPCle)	
1x Line-Out / Mic-In Audioanschluss	
1x 4-pin (2x2W) Audio Verstärkeranschluss	
1x PS/2 Tastatur/Maus Stecker (6-pin)	
2x USB 2.0 Stecker unterstützt weitere 4x USB 2.0 ports	
2x RS232 COM Anschlüsse	
1x 8-bit Digital I/O Stecker	
1x Gehäuselüfter Anschluss	

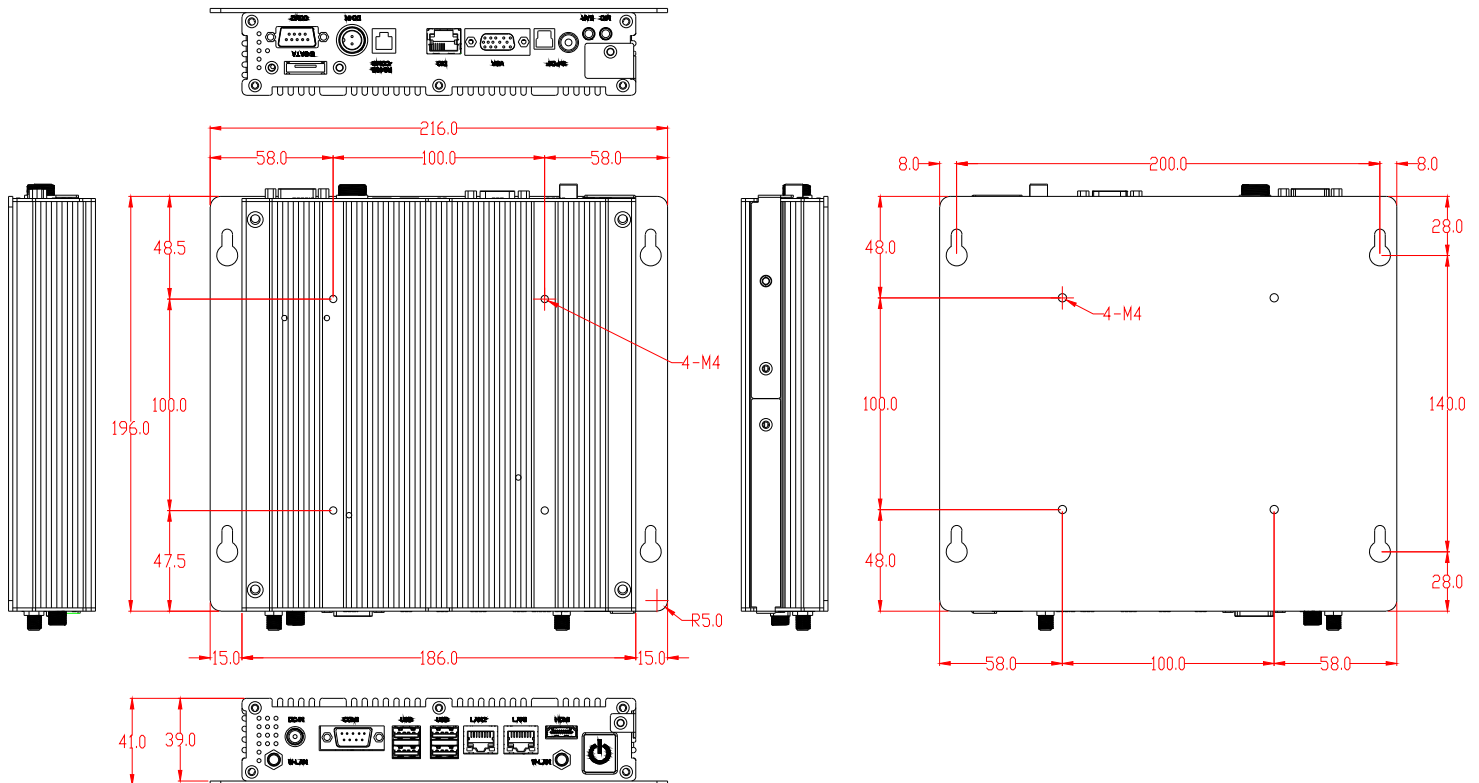
Operation / Mechanical	
Betriebstemperatur (°C)	-10 ~ +60
Luftfeuchtigkeitsbereich (RH)	10%-90%
Netto-Gewicht (kg)	2.20
Brutto-Gewicht (kg)	3.20 (incl. cartonage)
Gehäusematerial	Aluminium-Gehäuse
Gehäuse (cm) L x B x H	21.60 x 19.50 x 4.10
Befestigung (Rückseite)	VESA 100

Stromverbrauch	
Betriebsanzeige	Grüne LED
Energieversorgung	100-240V ACDC active switching; 12V DC-Out
Betriebsspannung (V)	12
Stromverbrauch (W)	10
Stand-By Stromverbrauch (W)	<1

Externe Anschlüsse	
1x DisplayPort; 1x VGA-out (vom internen Stecker)	
1x USB 3.0; 3x USB 2.0 Anschlüsse	
2x COM port Full-PIN (RS232; 5V/12V)	
1x COM port RJ11 (3-PIN: RX, TX, GND)	
2x 10/100/1000Mbit RJ45 Anschlüsse; 2x W-LAN Anschlüsse	
S/PDIF-Out (1x Cinch, 1x Torx)	
MIC-In, EAR-Out; 8x In/Out GPIO als RJ45	
1x 12V DC-In (verschraubbar)	
1x 2,5" Modulslot, wechselbare SSD integriert	

Erweiterungs-Steckplätze	
2x Mini Card mit PCIe und USB Schnittstelle (2 x Voll- oder halbe Baugröße, einstellbar)	

Im Lieferumfang	
100-240V ACDC active switching Netzteil, 24V DC-Out	
Treiber DVD	
Kurzanleitung	



## Corporate Headquarters

**faytech Tech. Co., Ltd.**  
 Building F., Hongmen Tech. Zone,  
 Jihua Rd., Shenzhen, China 518129

[support@faytech.com](mailto:support@faytech.com)  
[contact@faytech.com](mailto:contact@faytech.com)  
[www.faytech.com](http://www.faytech.com)

China: +86 755 89580612  
 Germany: +49 551 82098660  
 USA: +1 646 205 3214