

# 43" IP65 High Brightness Embedded-PC

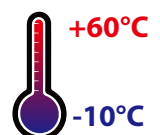


- Allwinner® V40 Cortex™ A7 QuadCore 1GHz Prozessor
- 1 GB DDR3 RAM & 8 GB EMMC FLASH
- Unterstützt Android bis zu Version 6.X
- Full HD Auflösung – 1920 × 1080
- umfassender IP65 Gehäuseschutz für Anwendungen unter erschwerten Bedingungen, einschließlich Wasser- und Staubschutz
- Helligkeit von über 1000 cd/m<sup>2</sup> für eine optimale Sicht
- Bluetooth 4.0
- 2 Jahre Garantie

Die Embedded Touch-PC-Serie ist faytech's kostengünstige, aber dennoch sehr leistungsstarke Lösung für verschiedenste Kundenansprüche. Alle Geräte der Serie sind mit dem leistungsstarken Allwinner V40 QuadCore Prozessor, einem Mali400MP2 Grafik Chipsatz und verschiedenen Anschlüssen ausgestattet. Außerdem ist W-LAN, Bluetooth 4.0 und ein USB OTG-Anschluss verbaut.

Standardmäßig mit 1GByte DDR3 RAM und 8GByte Flash Speicher ausgestattet, lässt sich das embedded System über den S-ATA-Anschluss genauso wie über den SD-Kartenslot erweitern. Über den Mini PCIe Steckplatz lassen sich sogar 3G und GPS (über den integrierten SIM-Card-Slot im Gehäuse) nachrüsten.

Diese und weitere Eigenschaften machen faytech's Embedded-PCs zur besten Lösung für die industrielle Automation, Gerätesteuerung und Digital Signage.



<b>Artikelname</b>	<b>43" IP65 High Brightness Embedded-PC</b>
<b>Modell-Nr. / EAN-Nummer</b>	<b>FT43V40HBK / 6920734043804</b>

<b>IP-Schutzklasse</b>	
IP65	

<b>LCD-Panel</b>	
Bildschirmdiagonale (Inch/cm)	43/109.22
Aktiver Bereich Display (cm)	94.09×52.93
Seitenverhältnis	16:9
Physikalische Auflösung	1920×1080
Maximale darstellbare externe Auflösung - HDMI	1920×1200
Angezeigte Farben	16.7M
Helligkeit (cd/m <sup>2</sup> )	1000+
Kontrast	3000:1
Typische Reaktionszeit Tr/ Tf (ms)	8/8
Betrachtungswinkel horizontal/vertikal (°)	178/178
Hintergrundbeleuchtung / Lebenszeit Hintergrundbeleuchtung (Stunden)	LED / 50,000

<b>Operation / Mechanical</b>	
Betriebstemperatur (°C)	-10 ~ +60
Luftfeuchtigkeitsbereich (RH)	10% - 90%
Netto-Gewicht (kg)	60.00
Brutto-Gewicht (kg)	85:00 (inkl. kartonage)
Gehäusematerial	Metall
Gehäuse (cm) L × B × H	143.50 × 62.40 × 3.40
Befestigung (Rückseite)	Aluminium Stand

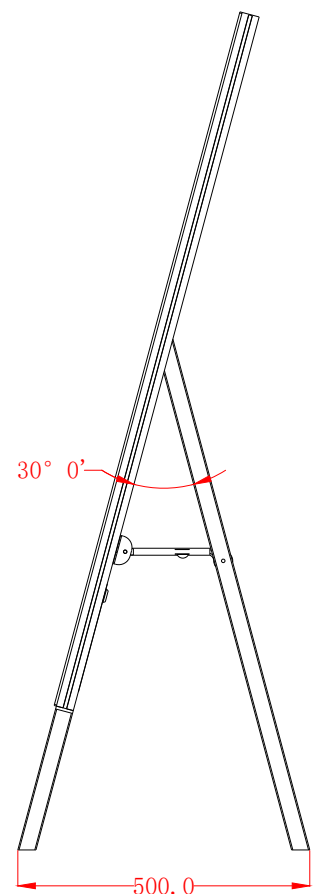
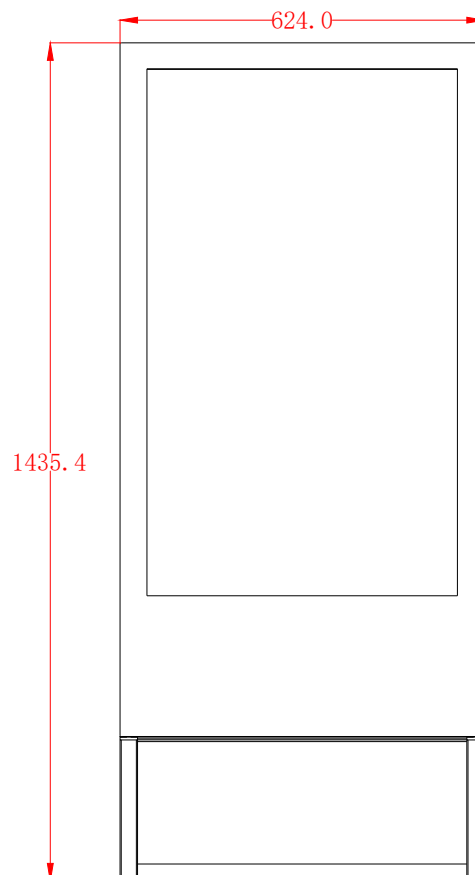
<b>Interne I/O Anschlüsse</b>	
1x SD-card	
1x SIM-card	
3x Serial	
4x USB 2.0	
1x USB OTG	
12x GPIO	
1x Line-In	
1x Line-Out	
18/24Bit LVDS	
1x Verstärker für 2x6W Lautsprecher	
1x SATA-Port	
1x RTC	
1x CAN bus	

<b>PC-Systeme</b>	
CPU	Allwinner® V40 QuadCore
Chipset	Cortex™ A7
Grafik GPU	ARM® Mali400 Mp2 Complies with OpenGL ES 2.0/1.1
Audio-Chip	Integrated HI-FI 100dB Audio Codec Dual analog mic, 2x 6W amplifier
Speicher	1x 1GB DDR3
Festplatte	8GB EMMC Flash
Netzwerk	10/100Mbps Netzwerk; W-LAN
Betriebssystem	Android 6.0
Drahtlose Verbindung	Bluetooth 4.0

<b>Stromverbrauch</b>	
Energieversorgung	100-240V ACDC active switching; 24V DC-Out
Betriebsspannung (V)	24
Stromverbrauch (W)	70
Stand-By Stromverbrauch (W)	<1

<b>Externe Anschlüsse</b>	
1x 24V DC-In	
2x USB 2.0	
1x HDMI	
1x OTG	
1x GPIO	
1x SIM card Slot	
1x SD card Slot	
1x 10/100Mbit RJ45 Anschluss	
1x Mic-In	
1x Ear-out	

<b>Im lieferumfang</b>	
Netzteil (siehe Stromverbrauch)	
Kurzanleitung	
Aluminium Stand	



## Europäisches Center

**faytech AG**  
Karl-Grünekle-Str. 23-27  
37077 Göttingen  
Deutschland

[support@faytech.de](mailto:support@faytech.de)  
[contact@faytech.de](mailto:contact@faytech.de)  
[www.faytech.de](http://www.faytech.de)

Deutschland: +49 551 82098660  
China: +86 755 89580612  
USA: +1 646 205 3214