

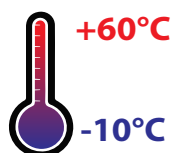
- **Hochwertige LED-Backlight-Panels in A+ Qualität**
- **10-Finger-Multitouch kapazitives Touch Panel**
- **Optisch gebondetes Touch Panel mit LCD-Panel**
- **Helligkeit von über 1000 cd/m²**
- **2 Jahre Garantie**
- **Integrierter Lichtsensor (optional)**

faytech's kapazitive Open Frame Touch-Monitore sind die richtige Wahl für sowohl industrielle als auch kommerzielle Einsatzbereiche. Das kapazitive 10-Finger Multitouch Panel ermöglicht eine einfache Handhabung für ein großes Spektrum an Anwendungen. Jedes Modell der Open Frame Serie ist mit einem qualitativ sehr hochwertigem HD LCD-Panel mit energiesparender LED Technologie ausgestattet. Damit sind die Monitore auf Zuverlässigkeit ausgelegt. Die Standard-Anschlüsse sind: HDMI, DVI, VGA, USB, Seriell und DC-In.

All unsere Open Frame Touch Monitore sind mit einem optisch gebondetes Touch Panel ausgestattet. Dies sorgt für eine höhere Blickwinkelstabilität, weniger Reflektionen, eine höhere wahrgenommene Helligkeit und einen erhöhten physischen Stabilitätsgrad. Außerdem ist der Touch Monitor dank der Bonding Technologie vor Kondensat- und Staubbildung hinter dem Displayglas geschützt. Aufgrund dieser Tatsachen ist er für jedwedes Arbeitsumfeld geeignet.

Da kein Rückgehäuse verbaut wird, ist unsere Open Frame Serie besonders geeignet für Anwendungen, bei denen ein geringes Gewicht, eine individuelle Anpassung oder die einfache Montage in verschiedene Geräte und Systeme gewünscht ist.

Unsere Open Frame Touch Monitore sind die perfekte, interaktive Lösung für Digital Signage, Wegbeschreibungen, Klassenzimmer, Einkaufszentren, Supermärkte, Hotels, Restaurants, Sportarenen, Modeschauen, industrielle Automatisierung und viele weitere Anwendungsbereiche.



Artikelname	43" Open frame kapazitiver Touch-Monitor
Modell-Nr. / EAN-Nr.	FT43TMHDKOBHB / 6920734043125

IP-Schutzklasse	
Frontgehäuse IP65 / Rückgehäuse IP40	

LCD-Panel	
Bildschirmdiagonale (Inch/cm)	42.5/107.95
Aktiver Bereich Display (cm)	94.09×52.92
Seitenverhältnis	16:9
Physikalische Auflösung	1920×1080
Maximale Auflösung	1920×1080
Angezeigte Farben	16.7M
Helligkeit (cd/m ²)	1000
Kontrast	3000:1
Typische Reaktionszeit Tr/Tf (ms)	4/4
Betrachtungswinkel horizontal/vertikal (°)	179/179
Hintergrundbeleuchtung / Lebenszeit Hintergrundbeleuchtung (Stunden)	LED / 100,000

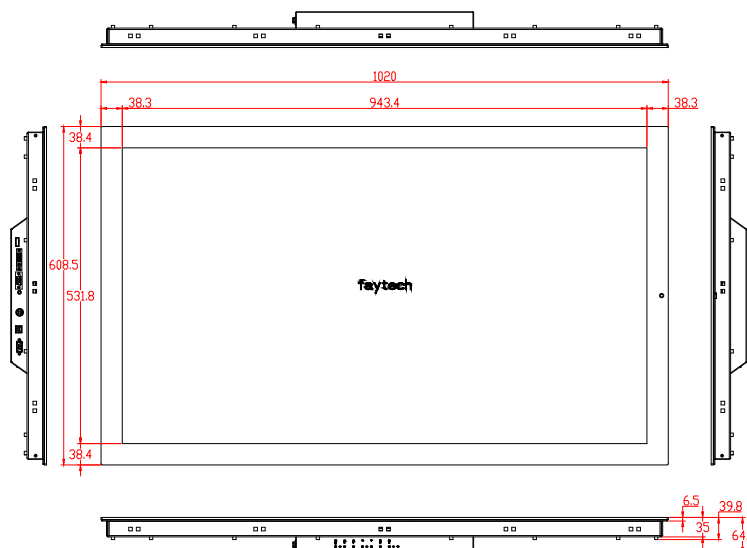
Externe Anschlüsse	
Video	1x VGA
	1x DVI-D
	1x HDMI 1.3 (inkl. HDCP)
Audio	1x PC-Audio
Touch-Anschluss	1x USB
Anschlüsse	1x Seriell
	1x 24V DC-IN

Touch Panel	
Touch Technologie	Projected kapazitiv 10-Punkte Multi-Touch Optisch gebondet
Touch Panel-Treiber	Windows; Linux; Mac; Android
Lebenszeit Touch-Panel	Unlimitiert
Oberflächenhärte	7H
Oberflächenbehandlung	Entspiegelt (chemisch geätzt)

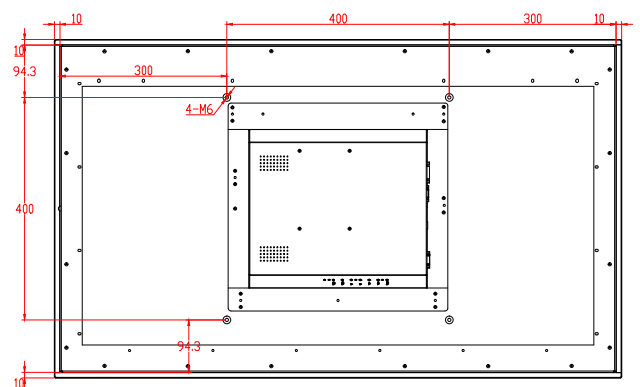
Operation / Mechanical	
Betriebstemperatur (°C)	-10 ~ +60
Luftfeuchtigkeitsbereich (RH)	10% - 90%
Netto-Gewicht (kg)	23.00
Brutto-Gewicht (kg)	35.00 (inkl. Kartonage)
Gehäusematerial (Open Frame)	Verzinkter Stahl
Gehäuse (cm) L × W × H	102.00 × 60.85 × 6.41
Befestigung (Rückseite)	VESA 400

Stromverbrauch	
Energieversorgung	100-240V ACDC active switching; 24V DC-Out
Betriebsspannung (V)	24
Stromverbrauch (W)	120
Stand-by Stromverbrauch (W)	<1

Im Lieferumfang	
Netzteil (siehe Stromverbrauch)	
HDMI Kabel	
USB Kabel	



Cut-out erforderlich: 1001mm × 445mm



Tolerance: ±1MM

Corporate Headquarters

faytech AG
Bischhäuser Aue 10
37213 Witzenhausen
Germany

support@faytech.de
contact@faytech.de
www.faytech.de

China: +86 755 8958 0612
Germany: +49 5542 30374 10
USA: +1 646 205 3214
India: +91 11 49707436
Japan: +070 4127 5167