

21.5" Embedded Touch-PC



- Allwinner V40 Cortex™ QuadCore Processor
- 1 GB Gigabyte DDR3 RAM; 8 GB EMMC FLASH
- Cortex™ A7 Chipset
- Full-HD Auflösung - 1920 x 1080
- Android 6.0
- Optional Bluetooth & GPS
- Integriertes HI-FI 100dB Audio Codec, 2x 6W Audioverstärker

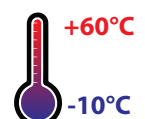
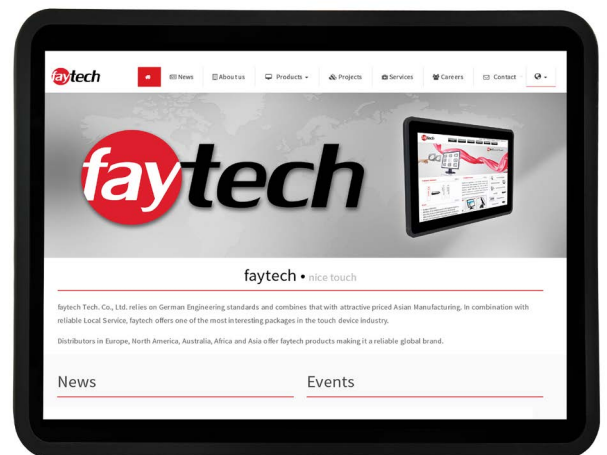
Verfügbar in zwei Versionen – nur mit W-LAN oder mit W-LAN, Bluetooth 4.0 und integriertem GPS, und OTG-Anschluss: die Embedded Touch-PC-Serie ist faytech's kostengünstige, aber dennoch sehr leistungsstarke Lösung für verschiedene Kundennsprüche.

Ausgestattet mit leistungsstarken V40 Mainboard, zählen faytech's Embedded Touch-PCs zu einer der besten Lösungen in der industriellen Automation, Gerätesteuerung und Digital Signage. Ein leistungsstarker V40 Quad-Core CPU, ein Mali400MP2 Grafik Chipset, verschiedene Steckverbindungen, z.B. USB, serielle Schnittstellen, Netzwerk, TTL/UART, Mini-PCIe, HDMI, VGA, GPIO, LVDS und ein erweitertes DC-In machen die Embedded Serie zur perfekten Wahl für zuverlässige Lösungen.

Standardmäßig mit 1GByte DDR3 RAM, 8GByte Flash Speicher ausgestattet, lässt sich das embedded System über den S-ATA-Anschluss genauso wie über den SD-Kartenslot erweitern. Als Netzwerk Verbindung ist ein integriertes W-LAN verfügbar. Über Mini PCIe lässt sich das Gerät mit bis zu 3G+GPS (durch den integrierten SIM-Card-Slot im Gehäuse) nachrüsten.

Die Touch-PC-Serie beinhaltet 10-Finger-Multi-touch-Panels mit chemisch geätzter, nicht spiegelnder Oberflächenbehandlung und optional auf LED Backlights gebundene Panels, unterstützt durch faytech's Garantie auf Pixelfehlerfreiheit (A+ Qualität).

Durch die flache, leicht zu integrierende IP65-Front und dem stabilen Rückgehäuse mit VESA-100 Befestigungsmöglichkeiten zur Montage/ Integration passen sich die Geräte flexibel und zuverlässig jedem Einsatzzweck an.



Artikelname	21.5" Embedded Touch-PC
Artikel-Nr. / EAN-nummer	FT215V40M400W1G8GCAP / 6920734022816

IP-Schutzklasse	
Frontgehäuse IP65 / Rückgehäuse IP40	

Enspiegeltes LCD-Panel	
Bildschirmdiagonale (Inch/cm)	21.5/54.69
Aktiver Bereich Display (cm)	47.70×26.80
Seitenverhältnis	16:9
Physikalische Auflösung	1920×1080
Maximale Auflösung (TPCs: extern)	1920×1200
Angezeigte Farben	16.7M
Helligkeit (cd/m ²)	250
Kontrast	1000:1
Typische Reaktionszeit Tr/ Tf (ms)	1.5/3.5
Betrachtungswinkel horizontal/vertikal (°)	170/160
Hintergrundbeleuchtung / Lebenszeit Hintergrundbeleuchtung (Stunden)	LED / 40,000

Operation / Mechanical	
Betriebstemperatur (°C)	-10 ~ +60
Luftfeuchtigkeitsbereich (RH)	10% - 90%
Netto-Gewicht (kg)	6.80
Brutto-Gewicht (kg)	8.60 (inkl. Kartontage)
Gehäusematerial	Patentiertes Frontgehäuse mit Silikon-Gummi-Versiegelung und ABS-Kunststoff Rückgehäuse
Gehäuse (cm) L × B × H	52.73 × 32.39 × 4.20
Befestigung (Rückseite)	VESA 100

Im Lieferumfang
100-240V ACDC active switching Netzteil, 12V DC-Out
W-LAN Antenne
Kurzanleitung
Standard Stand

Erweiterungs-Steckplätze
1x MiniPCIe

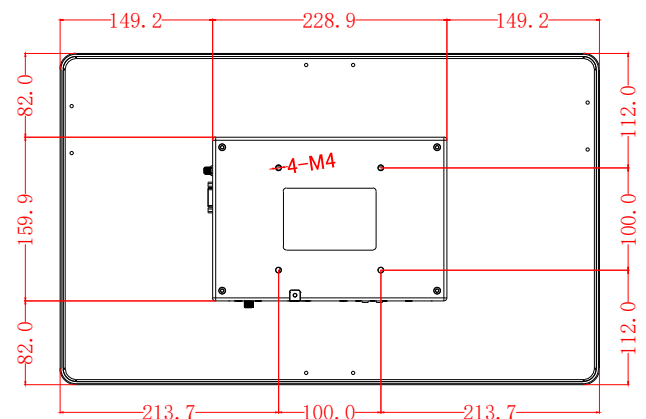
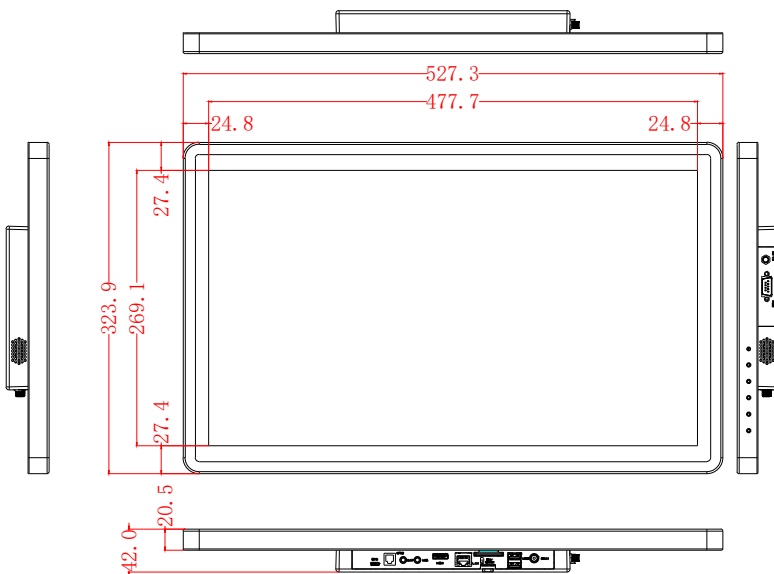
PC-Systeme	
CPU	Allwinner® V40 QuadCore (A20 DualCore optional)
Chipset	Cortex™ A7
Grafik	ARM® Mali400 Mp2 Complies with Open - GL ES 2.0/1.1
Audio-Chip	Integrated HI-FI 100dB Audio Codec Dual analog mic, 2x6W amplifier
Speicher	1x 1GB DDR3
Festplatte	8GB EMMC Flash
Netzwerk	10/100Mbps Network; W-LAN
Betriebssystem	Android 6.0

Touch Panel	
Touch Technologie	Projected kapazitiv 10-Punkte Multi-Touch
Touch-Anschluss	USB
Lebenszeit Touch-Panel	Unlimitiert
Oberflächenhärte	7H

Stromverbrauch	
Betriebsanzeige	Grüne LED
Energieversorgung	100-240V ACDC active switching; 12V DC-Out
Betriebsspannung (V)	8-18
Stromverbrauch (W)	23
Stand-By Stromverbrauch (W)	<1

Externe Anschlüsse
8-18V DC-IN, verschraubbar
2x USB 2.0
1x USB OTG
1x Seriell
1x10/100Mbit RJ45 Anschluss mit internem Anschluss für POE-Erweiterung
1x Audio-In
1x Audio-Out
1x W-LAN-Anschluss
1x HDMI
1x GPIO
1x SD-card slot
1x SIM-card slot

Interne I/O Anschlüsse
1x SD-card
1x SIM-card
2x Seriell
4x TTL UART
2x USB 2.0
1x USB OTG
1x Audio-in, Audio-out
18/24Bit LVDS
12x GPIO
1x Line-In
1x Line-Out
1x Verstärker für 2x 6W Lautsprecher
1x SATA-Anschluss
1x RTC



Corporate Headquarters

faytech AG
 Bischhäuser Aue 10
 37213 Witzenhausen
 Germany

support@faytech.de
contact@faytech.de
www.faytech.de

China: +86 755 8958 0612
 Germany: +49 5542 30374 10
 USA: +1 646 205 3214
 India: +91 11 49707436
 Japan: +070 4127 5167