

19" resistiver Touch-Monitor

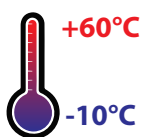


- komplette Treiberunterstützung für alle gängigen Betriebssysteme
- USB- und serielle Touch-Unterstützung
- 5-Draht Touch Technologie
- beiliegendes Netzteil
- VESA 100 Halterung
- 2 Jahre Garantie
- UL gelistet

faytech's 15" bis 22" Touch-Monitor-Serie erleichtert Ihren Arbeitsprozess und macht diesen noch effizienter. Aufgrund vieler Funktionen und Anschlüsse sind diese Monitore perfekt für industrielle oder gewerbliche Anwendungen geeignet. Sie verfügen über ein LCD Panel mit Hintergrundbeleuchtung (30.000+ Stunden Lebensdauer), 5-Draht resistives Touch Panel und Blendschutzschicht, um die Benutzererfahrung zu verbessern, sowie faytech's 100% Pixelfehlerfreiheit. Die 15" - 19" Modelle kommen mit VGA und DVI-D Anschlüssen, die 22" Version mit zusätzlichem S-Video und HDMI Anschlüssen. Im Lieferumfang außerdem enthalten ist ein Standfuß.

Die Unterstützung einer Hochauflösung (z.B. 1080p, 1920x1200 Pixel) dieser faytech Geräte macht sie zur perfekten Wahl für eine Vielzahl von Anwendungen. Diese beinhalten POS Systeme, Systemsteuerungen und Bedienfelder in industriellen Umgebungen, in Kiosksystemen sowie für Maschinensteuerung, im Büro und vielen weiteren Bereichen.

Für das Projektgeschäft sind Individualisierungen wie z.B. erhöhte Helligkeit, Helligkeitssensoren, IP Schutzklassen, integrierte Stromversorgung, Webcam, Scanner, Drucker, etc. verfügbar.



Artikelname	19" resistiver Touch-Monitor
Artikel-Nr. EAN-Nummer	FT19TMB / 6920734019113

IP-Schutzklasse	
IP40	

LCD-Panel	
Bildschirmdiagonale (Inch/cm)	19/48.28
Aktiver Bereich Display (cm)	41.22×25.91
Seitenverhältnis	16:10
Physikalische Auflösung	1440×900
Maximale Auflösung	1920×1200
Angezeigte Farben	16.7M
Helligkeit (cd/m ²)	250
Kontrast	1000:1
Typische Reaktionszeit Tr/ Tf (ms)	1.5/3.5
Betrachtungswinkel horizontal/vertikal (°)	170/160
Hintergrundbeleuchtung / Lebenszeit Hintergrundbeleuchtung (Stunden)	LED / 30,000

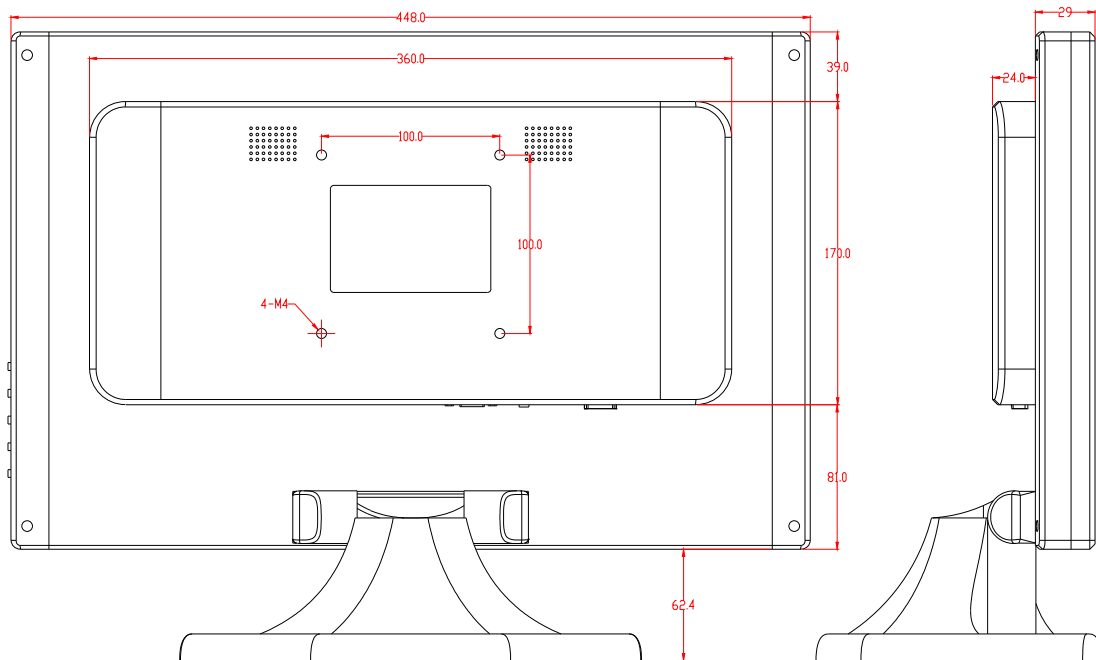
Externe Anschlüsse	
Video	1x VGA
	1x DVI-D
Audio	1x Audio-In
Touch-Anschluss	1x USB
	1x Seriell
Anschluss	1x 12V DC-IN

Touch Panel	
Touch Technologie	resistiv 5-Draht
Touch Panel-Treiber	Windows; Linux; Mac; Android
Lebenszeit Touch-Panel	10 Million Berührungspunkte ohne Fehler in einem Bereich
Oberflächenhärte	3H
Oberflächenbehandlung	Entspiegelt

Operation / Mechanical	
Betriebstemperatur (°C)	-10 ~ +60
Luftfeuchtigkeitsbereich (RH)	10% - 90%
Netto-Gewicht (kg)	4.98
Brutto-Gewicht (kg)	6.60 (inkl. Kartonage)
Gehäusematerial	ABS-Kunststoff-Gehäuse
Gehäuse (cm) L × B × H	44.80 × 29.00 × 5.30
Befestigung (Rückseite)	VESA 100

Stromverbrauch	
Betriebsanzeige	Grüne LED
Energieversorgung	100-240V ACDC active switching; 12V DC-Out
Betriebsspannung (V)	12
Stromverbrauch (W)	20
Stand-By Stromverbrauch (W)	<1

Im Lieferumfang	
Netzteil (siehe Stromverbrauch)	
Touchstift	
Treiber DVD	
Kurzanleitung	
Standard VGA-, USB-(für)Touch-, Audio-Kabel	
Standard Stand	



Corporate Headquarters

faytech AG

Bischhäuser Aue 10
37213 Witzenhausen
Germany

support@faytech.de
contact@faytech.de
www.faytech.de

China: +86 755 8958 0612
Germany: +49 5542 30374 10
USA: +1 646 205 3214
India: +91 11 49707436
Japan: +070 4127 5167