

17" resistiver Touch-PC



- fay-002 Industrie Mainboard
- Intel® Celeron™ DualCore N2807 CPU / QuadCore J1900 CPU
- 2GB RAM / 4GB RAM (erweiterbar bis 8GB)
- 64GB faytech Industrie SSD
- Unterstützung von Win7, Win8, Win10, Linux (32Bit, 64Bit)
- Umfangreiche Industrie- und Consumer-Schnittstellen
- Hochwertiges, robustes Aluminium-Gehäuse
- Audio Verstärker mit 2x2W Lautsprechern
- Bereits Linux Ubuntu vorinstalliert
- 5-Draht Touch Technologie
- VESA 100 Halterung
- Integriertes W-LAN
- 2 Jahre Garantie
- Spannungsbereichserweiterung auf 8-36V möglich

Für den Einsatz industrieller Anwendungen und im Handel bietet faytech's Touch-PC-Serie aufgrund ihres lüfterlosen und damit stillen Betriebs, des keine-beweglichen-Teile Designs und des Aluminium Gehäuses eine unglaubliche Stabilität.

Ausgestattet mit einer leistungsstarken Intel® Celeron™ DualCore or QuadCore CPU, Intel® HD graphics, 2G / 4G RAM und 64G SSD, unterstützt das System verschiedene Betriebssysteme, z.B. Win 7/8/10 (32 oder 64 bit) und Linux.

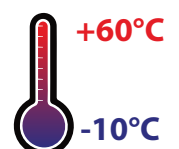
Verwendet werden zuverlässige 5-Draht resistive Touch-Panel, welche mit faytech's Subpixel freien A+ LCD Panels kombiniert werden.

faytech's Touch-PC-Serie ist die kostengünstige Lösung für den Langzeitbetrieb. faytech's Touch PCs sind ideal für den Einsatz in industriellen Anwendungen, wie POS-Systemen, Digital Signage und für viele andere anspruchsvolle Situationen.

Individuelle Anpassung für Projektkunden möglich (z.B. höhere Helligkeit, IP-Schutzarten, optionale Touchscreen-Technologien, usw.).



* Stand FTV100SF in Bild (optional)



Artikelname	17" resistiver Touch-PC
Artikel-Nr. / EAN-Nummer	FT17N2807W2G64G / 6920734017522
	FT17J1900W4G64G / 6920734017508

IP-Schutzklasse	
IP40	

LCD-Panel	
Bildschirmdiagonale (Inch/cm)	17/43.18
Aktiver Bereich Display (cm)	33.79x27.04
Seitenverhältnis	5:4
Physikalische Auflösung	1280x1024
Maximale darstellbare externe Auflösung - DP	1920x1200
Angezeigte Farben	16.7M
Helligkeit (cd/m ²)	250
Kontrast	1000:1
Typische Reaktionszeit Tr/ Tf (ms)	3.8/1.2
Betrachtungswinkel horizontal/vertikal (°)	170/160
Hintergrundbeleuchtung / Lebenszeit Hintergrundbeleuchtung (Stunden)	LED / 30,000

Operation / Mechanical	
Betriebstemperatur (°C)	-10 ~ +60
Luftfeuchtigkeitsbereich (RH)	10% - 90%
Netto-Gewicht (kg)	4.05
Brutto-Gewicht (kg)	5.75 (inkl. Kartontage)
Gehäusematerial	Aluminium-Gehäuse
Gehäuse (cm) L x W x H	39.70 x 32.50 x 6.05
Befestigung (Rückseite)	VESA 100

Interne I/O Anschlüsse	
1x SO-DIMM Slot, max. 4GB, DDR3L-1333 Single channel Speicher (J1900: max. 8GB Speicher)	
1x power Anschluss (2-pin)	
1x 4-pin SATA Stromanschluss; 2x S-ATA 3GB/s ports	
1x VGA Pin Stecker; 1x SIM-card-Stecker (angeschlossen an MiniPCle)	
1x LVDS-Stecker; 1x S/PDIF-Out Stecker	
1x 5-pin LCD-Stromanschluss; 1x 8-bit Digital I/O Stecker	
1x 4-pin (2x2W) Audio Verstärkeranschluss	
1x PS/2 Tastatur/Maus Stecker (6-pin)	
2x USB 2.0 Stecker unterstützt weitere 4x USB 2.0 ports	
2x RS232 Anschlüsse (J1900: 3x RS232/RS485 COM, im BIOS einstellbar)	
1x Gehäuselüfter Anschluss	

PC-Systeme	
CPU	Intel® Celeron™ DualCore N2807 / Intel® Celeron™ QuadCore J1900
Chipset	Intel® E3800
Grafik	Intel® HD Graphics
Audio-Chip	Realtek 887 8-channel high definition Audio Codec, Audio Verstärker EUA 2012A
Speicher	1x 2GB DDR3L SODimm (für N2807) / 1x 4GB DDR3L SODimm (für J1900)
Festplatte (swapable)	faytech Industrial 64GB SSD
Netzwerk	2x Realtek PCIe GB LAN 8111G; W-LAN
Treiber	Win7/8/10; Linux; 32Bit/64Bit
Betriebssystem vorinstalliert	Linux Ubuntu

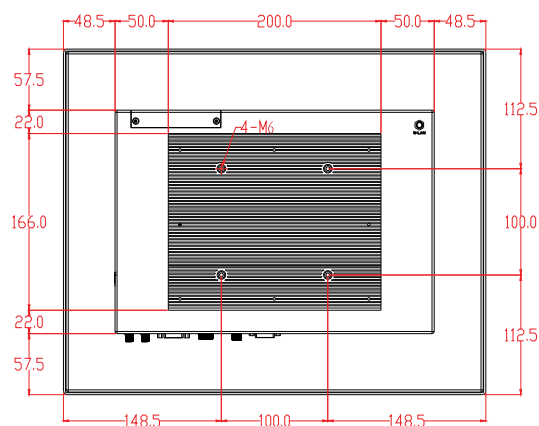
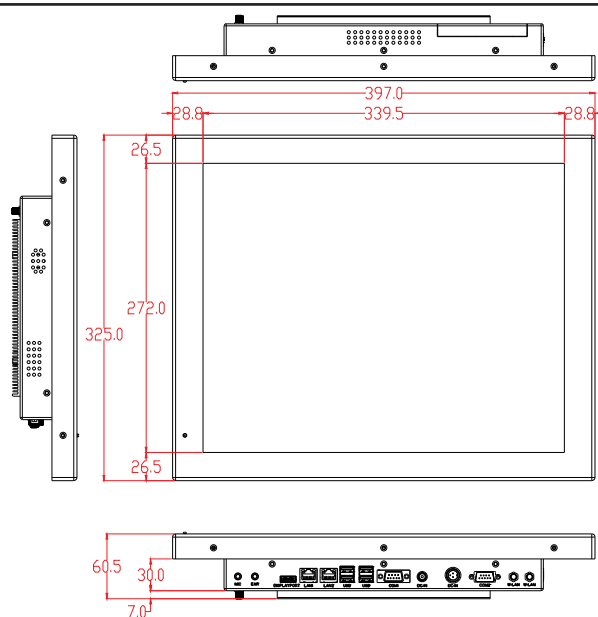
Touch Panel	
Touch Technologie	resistiv 5-Draht
Touch-Anschluss	USB
Lebenszeit Touch-Panel	10 Million Berührungspunkte ohne Fehler in einem Bereich
Oberflächenhärte	3H
Oberflächenbehandlung	Entspiegelt

Stromverbrauch	
Betriebsanzeige	Grüne LED
Energieversorgung	100-240V ACDC active switching; 12V DC-Out
Betriebsspannung (V)	12
Stromverbrauch (W)	17
Stand-By Stromverbrauch (W)	<1

Externe Anschlüsse	
1x 12V DC-In (verschraubbar)	
1x DisplayPort	
1x USB 3.0, 3x USB 2.0 Anschlüsse	
2x COM port Full-PIN - RS232; 5V/12V (J1900: RS232/RS485; 5V/12V)	
2x 10/100/1000Mbit RJ45 Ports	
1x MIC-In & EAR-Out	
2x W-LAN Anschlüsse	

Erweiterungs-Steckplätze	
2x Mini Card mit PCIe und USB Schnittstelle (2x Voll- oder halbe Baugröße, einstellbar)	
1x PCIeX1 Straddle Stecker (nur für J1900)	

Im Lieferumfang	
Netzteil (siehe Stromverbrauch)	
Treiber DVD	
Kurzanleitung	
3-Pin Stromanschluss	
W-LAN Antenne	
Touchstift	



Corporate Headquarters

faytech AG
 Bischhäuser Aue 10
 37213 Witzenhausen
 Germany

support@faytech.de
contact@faytech.de
www.faytech.de

China: +86 755 8958 0612
 Germany: +49 5542 30374 10
 USA: +1 646 205 3214
 India: +91 11 49707436
 Japan: +070 4127 5167