

# 17" kapazitiver Touch-PC



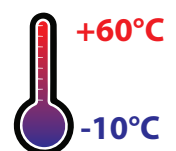
- patentiertes Frontgehäuse erfüllt die IP65-Schutzklasse
- kapazitiver 10-Finger Multitouch Touchscreen, gehärtetes Schutzglas, chemisch geätzte nicht spiegelnde Oberflächenbehandlung
- Lüfterloser Betrieb - keine beweglichen Teile
- Celeron QuadCore X86-Architektur, Intel HD Graphics
- aktuelles Linux-Betriebssystem vorinstalliert
- Endkunden- und Industrie-Schnittstellen
- 2 x 10/100/1000 Mbps Netzwerk-Ports, integriertes Wi-Fi (Intel533an)
- Audio-Verstärker mit 2x2W Lautsprechern
- zusätzlich verschraubbarer Netzstecker
- VESA 100-Halterung zur Befestigung
- Garantie: 2 Jahre



faytech's innovativer kapazitiver Touchscreen-PC mit IP65-Front hebt sich durch das edle Design, die lüfterlose Betriebsweise und seine Zuverlässigkeit von der Konkurrenz ab.

Die Touchscreen-PC Modelle verfügen über ein modernes, schlankes Aussehen. Flaches Kante-zu-Kante Glas mit einem patentierten Silikon-Schutz kennzeichnen die Front. Das aktuelle Innen-Design basiert auf Intel's kraftvollem Celeron QuadCore-Prozessor und Intel HD Graphics. Mit USB 3.0, acht GPIOs, vier seriellen RS232/RS485-Anschlüssen, 2x GBit Netzwerk, Displayport, insgesamt sieben USB 2.0 Anschlüssen, PCIeX1-Straddle, 2x Mini-PCIe und zahlreichen weiteren Anschlüssen, dass alles untergebracht in einem stabilen, lüfterlosen Aluminium-Gehäuse ohne bewegliche Teile, ist faytech's kapazitive Touchscreen-PC-Serie die richtige Lösung weltweit für praktisch alle Einsatzmöglichkeiten im industriellen und gewerblichen Bereich.

faytech's neue Touchscreen-PC Serie eignet sich ideal für POS-Lösungen, Maschinensteuerungen, Gebäudeautomation, marine Navigationssysteme, digitale Bildanzeigen und viele andere kommerzielle Nutzungen.



Artikelname	17" kapazitiver Touch-PC
Artikel-Nr. / EAN-Nummer	FT17J1900W4G64GCAP / 6920734017553

LCD-Panel	
IP-Schutzklasse	IP65
Bildschirmdiagonale (Inch/cm)	17/43.18
aktiver Bereich Display (cm)	33.79x27.04
Seitenverhältnis	4:3
Physikalische Auflösung	1280x1024
Maximale Auflösung (TPC: extern)	1920x1200
Angezeigte Farben	16.7M
Helligkeit (cd/m2)	250
Kontrast	800:1
Typische Reaktionszeit Tr/ Tf (ms)	8/8
Betrachtungswinkel horizontal/vertikal (°)	160/160
Hintergrundbeleuchtung / Lebenszeit Hintergrundbeleuchtung (Stunden)	LED / 40,000

Operation / Mechanical	
Betriebstemperatur (°C)	-10 ~ +60
Luftfeuchtigkeitsbereich (RH)	20%-90%
Netto-Gewicht (kg)	4.05
Brutto-Gewicht (kg)	5.75
Gehäusematerial	Aluminium-Gehäuse
Gehäuse (cm) L x B x H	38.10 x 31.30 x 6.10
Befestigung (Rückseite)	VESA 100

Interne I/O Anschlüsse	
1x SO-DIMM Slot, max. 8GB, DDR3L-1333 Single channel Speicher	
1x 12V DC Anschluss (2-pin verschraubbar); 1x 4-pin SATA Stromanschluss	
2x S-ATA 3GB/s Anschlüsse; 1x 5-Pin LCD-Stromanschluss	
1x VGA Pin Stecker; 1x SIM-card-Stecker (angeschlossen an MiniPCIe); 1x LVDS-Stecker	
1x S/PDIF-Out Stecker	
1x Line-Out / Mic-In Audioanschluss	
1x 4-pin (2x2W) Audio Verstärkeranschluss	
1x PS/2 Tastatur/Maus Stecker (6-pin)	
1x USB 2.0 Stecker unterstützt weitere 4x USB 2.0 ports	
3x RS232/RS485 COM Anschlüsse, im BIOS als RS232 oder RS485 einstellbar	
1x 8-bit Digital I/O Stecker	
1x Gehäuselüfter Anschluss	

Externe Anschlüsse	
1x DisplayPort; 1x VGA-out (vom internen Stecker)	
1x USB 3.0, 3x USB 2.0 Anschlüsse	
2x COM port Full-PIN (RS232/485; 5V/12V)	
2x COM port 3-PIN (RX, TX, GND; RS232/485 wechselbar)	
2x 10/100/1000Mbit RJ45 Anschlüsse	
2x W-LAN Anschlüsse	
S/PDIF-Out (1x Cinch, 1x Torx)	
MIC-In, EAR-Out; 8x In/Out GPIO als RJ45	
1x 12V DC-In (verschraubbar)	
1x Ein/Aus-Schalter; 1x Knopfleiste mit An/Aus + 4 GPIO-Knöpfen auf der Frontseite	
1x 2,5" Modulslot, wechselbare SSD integriert	

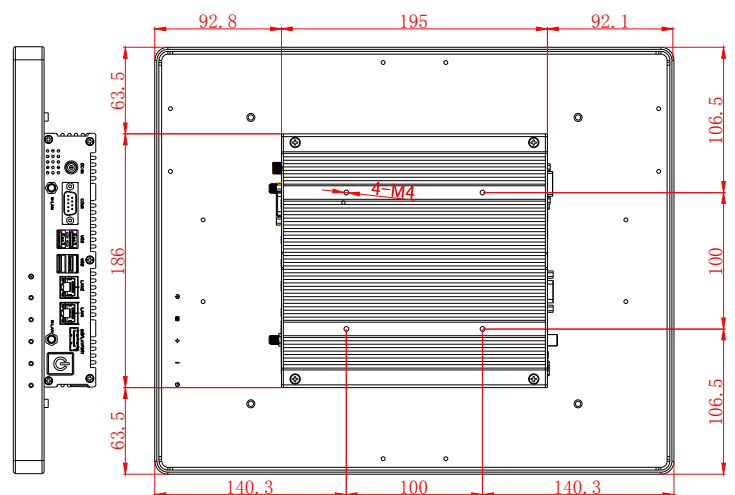
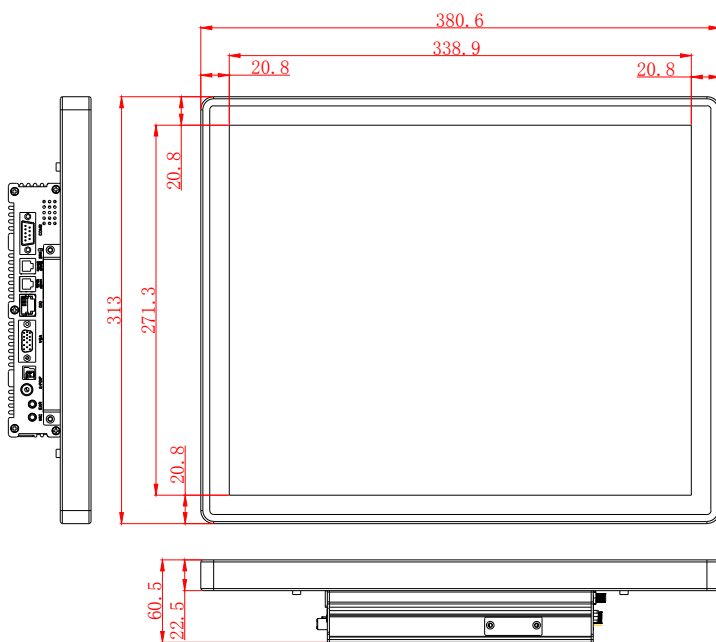
Erweiterungs-Steckplätze	
2x Mini Card mit PCIe und USB Schnittstelle (2 x Voll- oder halbe Baugröße, einstellbar)	
1x PCIeX1 Straddle Stecker	

Im Lieferumfang	
100-240V ACDC active switching Netzteil, 12V DC-Out	
Treiber DVD	
Kurzanleitung	
Standard Metallstand	

PC-Systeme	
CPU	Intel® Celeron™ QuadCore J1900
Chipset	Intel® E3800
Grafik	Intel® HD Grafik
Audio-Chip	Realtek 887 8-Kanal High Definition Audio Codec, Audio Verstärker EUA 2012A
Speicher	1x 4GB DDR3L SODimm (max. 8GB)
Festplatte (swapable)	faytech Industrial 64GB SSD
Netzwerk	2x Realtek PCIe GB LAN 8111G
Treiber	Win7/8/10; Linux; 32Bit/64Bit
Betriebssystem vorinstalliert	Linux Ubuntu

Touch Panel	
Touch Technologie	projected kapazitiv 10-Punkte Multi-Touch
Touch-Anschluss	USB
Touch Panel-Treiber	Windows; Linux; Mac; Android
Lebenszeit Touch-Panel	unlimitiert
Oberflächenhärte	7H

Stromverbrauch	
Betriebsanzeige	Grüne LED
Energieversorgung	100-240V ACDC active switching; 12V DC-Out
Betriebsspannung (V)	12
Stromverbrauch (W)	32
Stand-By Stromverbrauch (W)	<0.5



## Corporate Headquarters

faytech Tech. Co., Ltd.  
Building F., Hongmen Tech. Zone,  
Jihua Rd., Shenzhen, China 518129

[support@faytech.com](mailto:support@faytech.com)  
[contact@faytech.com](mailto:contact@faytech.com)  
[www.faytech.com](http://www.faytech.com)

China: +86 755 89580612  
Germany: +49 551 82098660  
USA: +1 646 205 3214