

# 15" kapazitiver Touch-Monitor



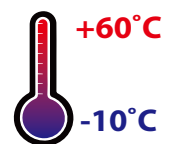
- **verstärktes Frontglas, nicht spiegelnde Oberflächenbehandlung (chemisch geätzt)**
- **komplette Treiberunterstützung für alle gängigen Betriebssysteme**
- **hochwertige LED-Backlight-Panels in A+ Qualität**
- **10-Finger-Multitouch kapazitives Touch Panel**
- **patentierter IP65 Front mit Silikon-Schutz**
- **alle gängigen Videoeingänge**
- **hochauflösende LCD-Panels**
- **2 Jahre Garantie**

Die patentierte, flache IP65 Front mit Silikon-Rundum-Schutz umschließt die kapazitive Multitouch-Glasfront von faytech's neuer kapazitiver Touch-Monitor-Serie perfekt.

Durch die robuste Glasfront nach MosH7, der nicht spiegelnden Touchoberfläche (chemisch geätzt) und dem 10-Finger kapazitiven Multitouch sind faytech's neue Touch-Monitore die perfekte Wahl für anspruchsvollste Einsatzbereiche. IP65-Front, verschraubbare Standardanschlüsse (VGA, DVI-D, HDMI für das Bildsignal, USB-B für den Touch), A+ Industriepanels mit stromsparenden LED Backlights, unterstützt durch faytechs 100% Pixelfehlerfreiheit und einem im Lieferumfang enthaltenen Standfuß (VESA-100 Bohrungen für die Alternativmontage) zeichnen faytech's robuste Touch-Monitor-Serie aus.

Die Unterstützung einer Hochauflösung (z.B. 768p, 1920x1200 Pixel) dieser faytech Geräte, macht sie zur perfekten Wahl für eine Vielfalt von Anwendungen. Diese beinhaltet POS Systeme, wie Systemsteuerungen und Bedienfelder in industriellen Umgebungen, in Kiosksystemen sowie für Büro- und Hausautomation.

Das dargestellte 10-Punkt kapazitive Touch-Gerät ist akkurat und reaktionsschnell. Die Touch Funktion ist schnell verfügbar sobald über USB Anschluss verbunden. faytech Geräte werden mit Treibern für alle angesagten Betriebssysteme (Win CE, XP, Vista, 7, 8, 10; Mac; Android und Linux) ausgestattet. Prinzipiell wird kein Touch Treiber für Win 7, 8 und 10 benötigt. Die virtuelle Tastatur und Windows Gesture führt zu einer angenehmen Bedienung. Darüber hinaus werden Embedded Systeme wie Raspberry Pi ebenso unterstützt.



<b>Artikelname</b>	<b>15" kapazitiver Touch-Monitor</b>
<b>Artikel-Nr. / EAN-Nummer</b>	<b>FT15TMBCAP / 6920734015146</b>

<b>IP-Schutzklasse</b>	
Frontgehäuse IP65 / Rückgehäuse IP40	

<b>LCD-Panel</b>	
Bildschirmdiagonale (Inch/cm)	15/38.10
Aktiver Bereich Display (cm)	30.40×22.80
Seitenverhältnis	4:3
Physikalische Auflösung	1024×768
Maximale Auflösung	1920×1200
Angezeigte Farben	16.7M
Helligkeit (cd/m <sup>2</sup> )	300
Kontrast	700:1
Typische Reaktionszeit Tr/ Tf (ms)	8/12
Betrachtungswinkel horizontal/vertikal (°)	160/160
Hintergrundbeleuchtung / Lebenszeit Hintergrundbeleuchtung (Stunden)	LED / 30,000

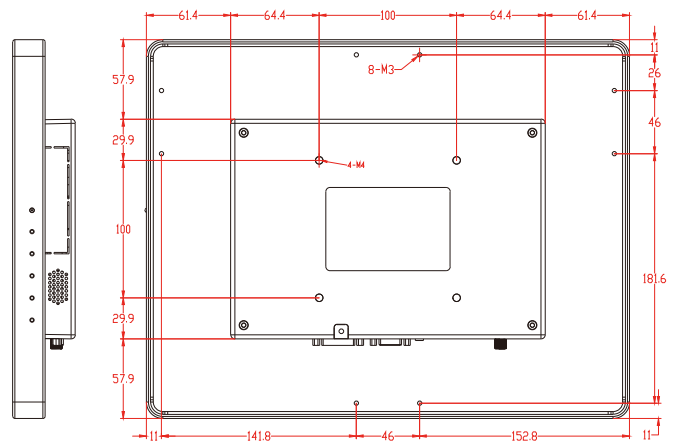
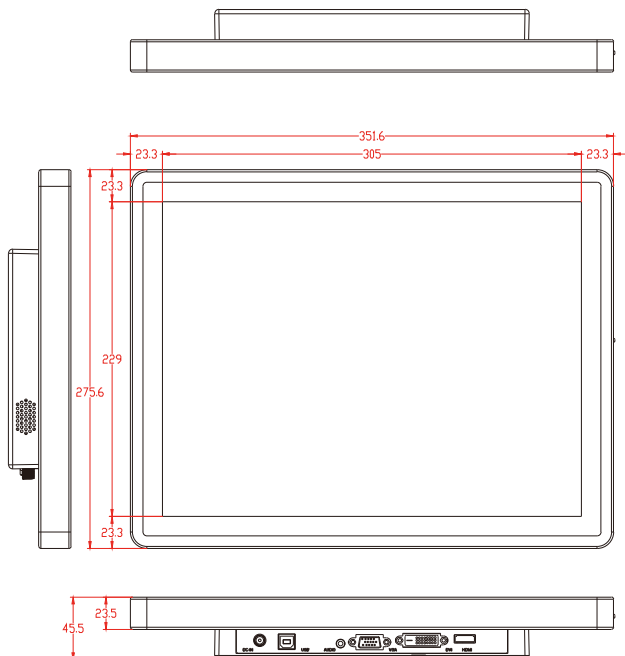
<b>Externe Anschlüsse</b>	
Video	1x VGA
	1x DVI-D
	1x HDMI 1.3 (inkl. HDCP)
Audio	1x PC-Audio
Touch-Anschluss	1x USB
Anschluss	1x 12V DC-IN

<b>Touch Panel</b>	
Touch Technologie	Projected kapazitiv 10-Punkte Multi-Touch
Touch Panel-Treiber	Windows; Linux; Mac; Android
Lebenszeit Touch-Panel	Unlimitiert
Oberflächenhärte	7H
Oberflächenbehandlung	Entspiegelt (chemisch geätzt)

<b>Operation / Mechanical</b>	
Betriebstemperatur (°C)	-10 ~ +60
Luftfeuchtigkeitsbereich (RH)	10% - 90%
Netto-Gewicht (kg)	4.10
Brutto-Gewicht (kg)	5.10 (inkl. Kartonage)
Gehäusematerial	Patentiertes Frontgehäuse mit Silikon-Gummi-Versiegelung und ABS-Kunststoff Rückgehäuse
Gehäuse (cm) L x B x H	35.16 x 27.56 x 4.55
Befestigung (Rückseite)	VESA 100

<b>Stromverbrauch</b>	
Betriebsanzeige	Green LED
Energieversorgung	100-240V ACDC active switching; 12V DC-Out
Betriebsspannung (V)	12
Stromverbrauch (W)	15
Stand-By Stromverbrauch (W)	<1

<b>Im Lieferumfang</b>	
Netzteil (siehe Stromverbrauch)	
Treiber DVD	
Kurzanleitung	
Standard-VGA-, USB-(für)Touch-, Audio-Kabel	



## Corporate Headquarters

**faytech AG**  
 Bischhäuser Aue 10  
 37213 Witzenhausen  
 Germany

[support@faytech.de](mailto:support@faytech.de)  
[contact@faytech.de](mailto:contact@faytech.de)  
[www.faytech.de](http://www.faytech.de)

China: +86 755 8958 0612  
 Germany: +49 5542 30374 10  
 USA: +1 646 205 3214  
 India: +91 11 49707436  
 Japan: +070 4127 5167