

12.1" kapazitiver Touch-Monitor



- **verstärktes Frontglas, nicht spiegelnde Oberflächenbehandlung (chemisch geätzt)**
- **komplette Treiberunterstützung für alle gängigen Betriebssysteme**
- **hochwertige LED-Backlight-Panels in A+ Qualität**
- **10-Finger-Multitouch kapazitives Touch Panel**
- **patentierte IP65 Front mit Silikon-Schutz**
- **alle gängigen Videoeingänge**
- **hochauflösende LCD-Panels**
- **2 Jahre Garantie**

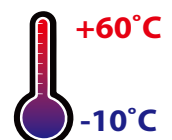


Die patentierte, flache IP65 Front mit Silikon-Rundum-Schutz umschließt die kapazitive Multitouch-Glasfront von faytech's neuer kapazitiver Touch-Monitor-Serie perfekt.

Durch die robuste Glasfront nach Mosh7, der nicht spiegelnden Touchoberfläche (chemisch geätzt) und dem 10-Finger kapazitiven Multitouch sind faytech's neue Touch-Monitore die perfekte Wahl für anspruchsvollste Einsatzbereiche. IP65-Front, verschraubbare Standardanschlüsse (VGA, DVI-D, HDMI für das Bildsignal, USB-B für den Touch), A+ Industriepanels mit stromsparenden LED Backlights, unterstützt durch faytechs 100% Pixelfehlerfreiheit und einem im Lieferumfang enthaltenen Standfuß (VESA-100 Bohrungen für die Alternativmontage) zeichnen faytech's robuste Touch-Monitor-Serie aus.

Die Unterstützung einer Hochauflösung (z.B. 768p, 1920x1200 Pixel) dieser faytech Geräte, macht sie zur perfekten Wahl für eine Vielfalt von Anwendungen. Diese beinhaltet POS Systeme, wie Systemsteuerungen und Bedienfelder in industriellen Umgebungen, in Kiosksystemen sowie für Büro- und Hausautomation.

Das dargestellte 10-Punkt kapazitive Touch-Gerät ist akkurat und reaktionsschnell. Die Touch Funktion ist schnell verfügbar sobald über USB Anschluss verbunden. faytech Geräte werden mit Treibern für alle angesagten Betriebssysteme (Win CE, XP, Vista, 7, 8, 10; Mac; Android und Linux) ausgestattet. Prinzipiell wird kein Touch Treiber für Win 7, 8 und 10 benötigt. Die virtuelle Tastatur und Windows Gesture führt zu einer angenehmen Bedienung. Darüber hinaus werden Embedded Systeme wie Raspberry Pi ebenso unterstützt.



Artikelname	12.1" kapazitiver Touch-Monitor
Artikel-Nr. / EAN-Nummer	FT12TMBCAP / 6920734012107

IP-Schutzklasse	
Frontgehäuse IP65 / Rückgehäuse IP40	

LCD-Panel	
Bildschirmdiagonale (Inch/cm)	12.1/30.73
Aktiver Bereich Display (cm)	24.60×18.40
Seitenverhältnis	4:3
Physikalische Auflösung	1024×768
Maximale Auflösung	1920×1080
Angezeigte Farben	16.7M
Helligkeit (cd/m ²)	500
Kontrast	700:1
Typische Reaktionszeit Tr/ Tf (ms)	25/10
Betrachtungswinkel horizontal/vertikal (°)	160/160
Hintergrundbeleuchtung / Lebenszeit	LED / 20,000
Hintergrundbeleuchtung (Stunden)	

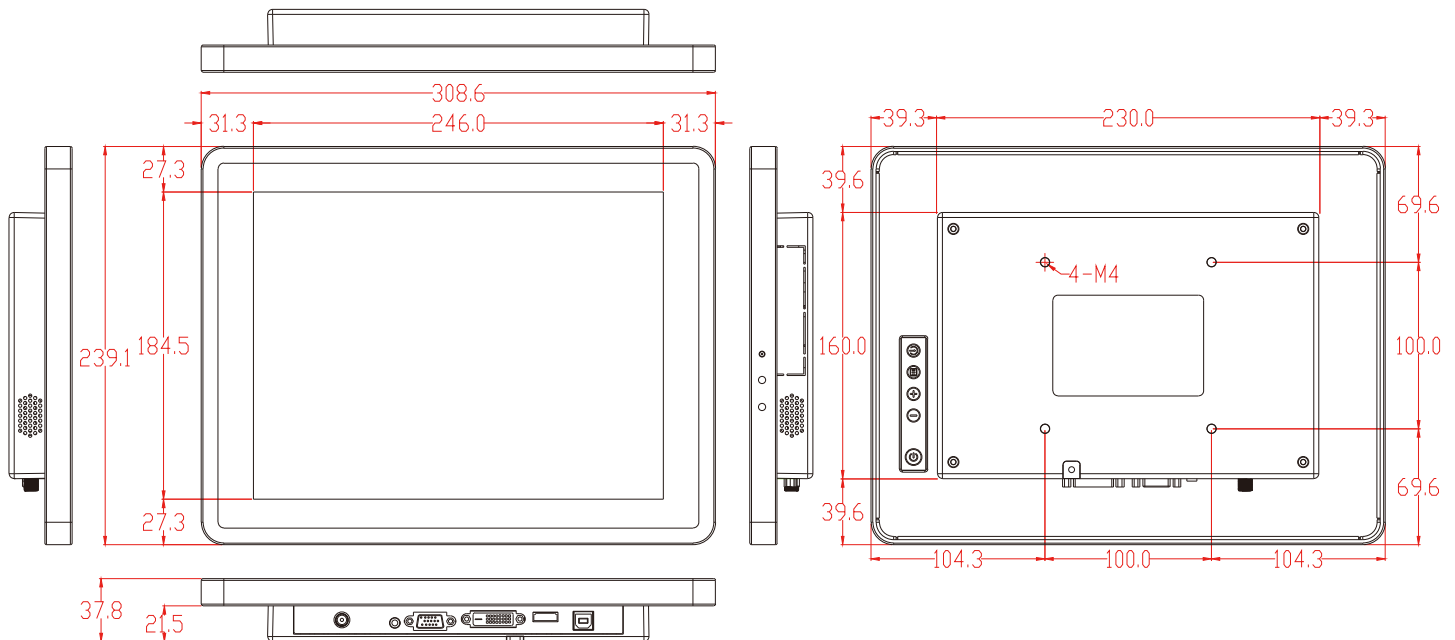
Externe Anschlüsse	
Video	1x VGA
	1x DVI-D
	1x HDMI 1.3 (inkl. HDCP)
Audio	1x PC-Audio
Touch-Anschluss	1x USB
Anschluss	1x 12V DC-IN

Touch Panel	
Touch Technologie	Projected kapazitiv 10-Punkte Multi-Touch
Touch Panel-Treiber	Windows; Linux; Mac; Android
Lebenszeit Touch-Panel	Unlimitiert
Oberflächenhärte	7H
Oberflächenbehandlung	Entspiegelt (chemisch geätzt)

Operation / Mechanical	
Betriebstemperatur (°C)	-10 ~ +60
Luftfeuchtigkeitsbereich (RH)	10% - 90%
Netto-Gewicht (kg)	1.20
Brutto-Gewicht (kg)	2.20 (inkl. Kartontage)
Gehäusematerial	Patentiertes Frontgehäuse mit Silikon-Gummi-Versiegelung und ABS-Kunststoff Rückgehäuse
Gehäuse (cm) L × B × H	30.86 × 23.91 × 3.78
Befestigung (Rückseite)	VESA 100

Stromverbrauch	
Betriebsanzeige	Green LED
Energieversorgung	100-240V ACDC active switching; 12V DC-Out
Betriebsspannung (V)	12
Stromverbrauch (W)	12
Stand-By Stromverbrauch (W)	<1

Im Lieferumfang	
Netzteil (siehe Stromverbrauch)	
Treiber DVD	
Kurzanleitung	
Standard-VGA-, USB-(für)Touch-, Audio-Kabel	



Corporate Headquarters

faytech AG
 Bischhäuser Aue 10
 37213 Witzenhausen
 Germany

support@faytech.de
contact@faytech.de
www.faytech.de

China: +86 755 8958 0612
 Germany: +49 5542 30374 10
 USA: +1 646 205 3214
 India: +91 11 49707436
 Japan: +070 4127 5167