

12.1" kapazitiv IP65 HB Touch-Monitor



- Umfassender IP65 Gehäuseschutz für Anwendungen unter erschwerten Bedingungen, einschließlich Wasser- und Staubschutz
- Verstärktes Frontglas, nicht spiegelnde Oberflächenbehandlung (chemisch geätzt)
- Helligkeit von über 1000 cd/m² für eine optimale Sicht auch unter Sonne
- Erweiterter Eingangsspannungsbereich von 8-36V
- Hochwertige LED-Backlight-Panels in A+ Qualität
- 10-Finger-Multitouch kapazitives Touch Panel
- All-in-One Anschlusskabel (VGA oder HDMI)
- Patentierte IP65 Front mit Silikon-Schutz
- VESA-100 Anschluss
- 2 Jahre Garantie

Für Industrie- und Außenanwendungen in rauer Umgebung bietet faytech IP65 High Brightness Touch Monitore an, die die perfekte Lösung für solche Anwendungen sind.

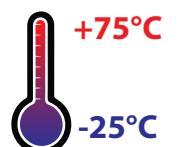
Vorteile dieser Geräte:

- Erhöhte Helligkeit (1000+ cd/m²)
- Vollständige Schutzart IP65 (staub- und wasserdicht)
- All-in-one Kabellösung, mit VGA oder HDMI Video Anschluss, USB für Touch und ein 8-36V Netzteil.

Das Gehäuse des Gerätes besteht aus einem robusten, abgedichteten Aluminiumgehäuse mit zwei Tasten auf der Rückseite zur Einstellung der Helligkeit (mit 5 verfügbaren 5 Stufen). Außerdem befinden sich am Rückgehäuse des Gerätes Befestigungslöcher für die VESA 75 oder VESA 100 Montage, die eine stabile Befestigung ermöglichen.

Verfügbare Anpassungen:

- All-in-one Kabel, z.B. VGA, HDMI, Video, DVI, S-Video, Audio, Netzteil, Spannung, USB oder Seriell für Touch.
- Gehäusefarbe, Logos, Gehäuse und Befestigung Schiene und/oder VESA 75, VESA 100 auf der Rückseite



Artikelname	12.1" kapazitiver IP65 High Brightness Touch-Monitor
Artikel-Nr. / EAN-Nummer	FT121TMIP65HBCAP / 6920734012138

IP-Schutzklasse	
IP65	

LCD-Panel	
Bildschirmdiagonale (Inch/cm)	12.1/30.73
Aktiver Bereich Display (cm)	24.60×18.40
Seitenverhältnis	4:3
Physikalische Auflösung	1024×768
Maximale Auflösung	1920×1080
Angezeigte Farben	16.7M
Helligkeit (cd/m ²)	1000+
Kontrast	700:1
Typische Reaktionszeit Tr/ Tf (ms)	25/10
Betrachtungswinkel horizontal/vertikal (°)	160/160
Hintergrundbeleuchtung / Lebenszeit Hintergrundbeleuchtung (Stunden)	LED / 40,000

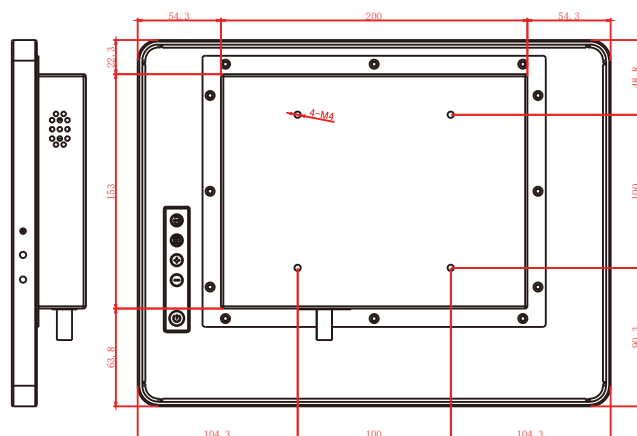
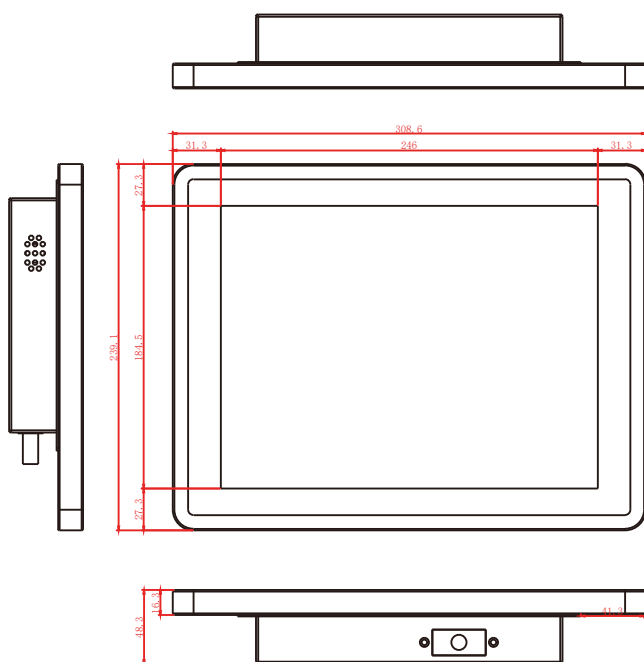
Externe Anschlüsse	
All-In-One-Video-Kabel VGA-Version	1x VGA
	1x Video-In (RCA, AV)
	2x Audio-In (R/W)
	1x USB-Touch
	1x 8-36V DC-In
All-In-One-Video-Kabel HDMI-Version	1x HDMI
	1x USB-Touch
	1x 8-36V DC-In

Touch Panel	
Touch Technologie	Projected kapazitiv 10-Punkte Multi-Touch
Touch Panel-Treiber	Windows; Linux; Mac; Android
Lebenszeit Touch-Panel	Unlimitiert
Oberflächenhärte	7H
Oberflächenbehandlung	Entspiegelt (chemisch geätzt)

Operation / Mechanical	
Betriebstemperatur (°C)	-25 ~ +75
Luftfeuchtigkeitsbereich (RH)	10% - 90%
Netto-Gewicht (kg)	1.50
Brutto-Gewicht (kg)	3.00 (inkl. Kartontage)
Gehäusematerial	Aluminium-Gehäuse
Gehäuse (cm) L x B x H	30.60 x 24.40 x 4.25
Befestigung (Rückseite)	VESA 75

Stromverbrauch	
Betriebsanzeige	Green LED
Energieversorgung	100-240V ACDC active switching; 12V DC-Out
Betriebsspannung (V)	8~36
Stromverbrauch (W)	20
Stand-By Stromverbrauch (W)	<1

Im Lieferumfang	
Netzteil (siehe Stromverbrauch)	
Treiber DVD	
Kurzanleitung	
All-In-One-Video-Kabel (VGA oder HDMI)	



Hauptsitz

faytech AG

Bischhäuser Aue 10
37213 Witzenhausen
Germany

support@faytech.de

sales@faytech.de

www.faytech.de

Deutschland: +49 5542 30374 10

China: +86 755 8958 0612

USA: +1 646 205 3214

Indien: +91 11 49707436

Japan: +070 4127 5167