

10" Embedded Touch-PC



- Allwinner V40 Cortex™ QuadCore Processor
- 1 GB Gigabyte DDR3 RAM; 8 GB EMMC FLASH
- Cortex™ A7 Chipset
- Android 6.0
- Optional Bluetooth & GPS
- Integriertes HI-FI 100dB Audio Codec, 2x 6W Audioverstärker

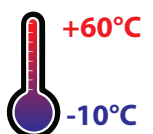
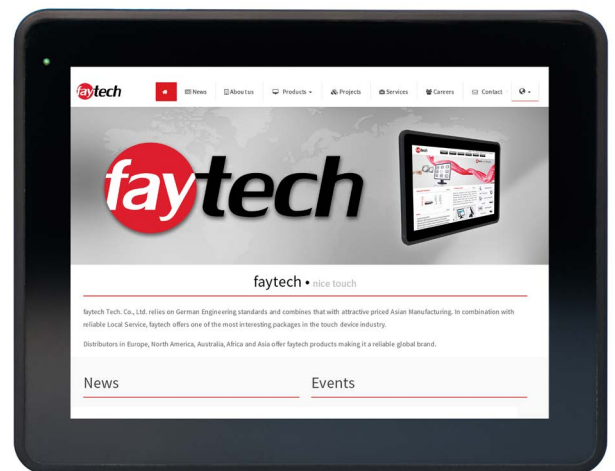
Verfügbar in zwei Versionen – nur mit W-LAN oder mit W-LAN, Bluetooth 4.0 und integriertem GPS, und OTG-Anschluss: die Embedded Touch-PC-Serie ist faytech's kostengünstige, aber dennoch sehr leistungsstarke Lösung für verschiedene Kundennsprüche.

Ausgestattet mit leistungsstarken V40 Mainboard, zählen faytech's Embedded Touch-PCs zu einer der besten Lösungen in der industriellen Automation, Gerätesteuerung und Digital Signage. Ein leistungsstarker V40 Quad-Core CPU, ein Mali400MP2 Grafik Chipset, verschiedene Steckverbindungen, z.B. USB, serielle Schnittstellen, Netzwerk, TTL/UART, Mini-PCIe, HDMI, VGA, GPIO, LVDS und ein erweitertes DC-In machen die Embedded Serie zur perfekten Wahl für zuverlässige Lösungen.

Standardmäßig mit 1GByte DDR3 RAM, 8GByte Flash Speicher ausgestattet, lässt sich das embedded System über den S-ATA-Anschluss genauso wie über den SD-Kartenslot erweitern. Als Netzwerk Verbindung ist ein integriertes W-LAN verfügbar. Über Mini PCIe lässt sich das Gerät mit bis zu 3G+GPS (durch den integrierten SIM-Card-Slot im Gehäuse) nachrüsten.

Die Touch-PC-Serie beinhaltet 10-Finger-Multi-touch-Panels mit chemisch geätzter, nicht spiegelnder Oberflächenbehandlung und optional auf LED Backlights gebundene Panels, unterstützt durch faytech's Garantie auf Pixelfehlerfreiheit (A+ Qualität).

Durch die flache, leicht zu integrierende IP65-Front und dem stabilen Rückgehäuse mit VESA-100 Befestigungsmöglichkeiten zur Montage/ Integration passen sich die Geräte flexibel und zuverlässig jedem Einsatzzweck an.



| | |
|---------------------------------|--|
| Product name | 10" Embedded Touch-PC |
| Article code / EAN numer | FT10V40M400W1G8GCAP / 6920734008827 |

| | |
|--------------------------------------|--|
| IP-Schutzklasse | |
| Frontgehäuse IP65 / Rückgehäuse IP40 | |

| | |
|--|--------------|
| LCD-Panel | |
| Bildschirmdiagonale (Inch/cm) | 9.7/24.64 |
| aktiver Bereich Display (cm) | 19.70×14.70 |
| Seitenverhältnis | 4:3 |
| Physikalische Auflösung | 1024×768 |
| Maximale Auflösung (TPC: extern) | 1920×1200 |
| Angezeigte Farben | 16.7M |
| Helligkeit (cd/m ²) | 350 |
| Kontrast | 800:1 |
| Typische Reaktionszeit Tr/ Tf (ms) | 10/15 |
| Betrachtungswinkel horizontal/vertikal (°) | 170/170 |
| Hintergrundbeleuchtung / Lebenszeit Hintergrundbeleuchtung (Stunden) | LED / 20,000 |

| | |
|-------------------------------|----------------------|
| Operation / Mechanical | |
| Betriebstemperatur (°C) | -10 ~ +60 |
| Luftfeuchtigkeitsbereich (RH) | 10% - 90% |
| Netto-Gewicht (kg) | 2.00 |
| Brutto-Gewicht (kg) | 2.80 |
| Gehäusematerial | ABS |
| Gehäuse (cm) L × B × H | 24.43 × 19.52 × 3.65 |
| Befestigung (Rückseite) | VESA 100 |

| | |
|---|--|
| Externe Anschlüsse | |
| 8-18V DC-IN, screwable | |
| 2x USB 2.0 | |
| 1x USB OTG | |
| 1x Seriell | |
| 1x 10/100Mbit RJ45 Anschluss mit internem Anschluss für POE-Erweiterung | |
| 1x Audio-In | |
| 1x Audio-Out | |
| 1x W-LAN Anschluss | |
| 1x HDMI | |
| 1x GPIO Anschluss | |

| |
|---------------------------------|
| Erweiterungs-Steckplätze |
| 1x MiniPCIe |

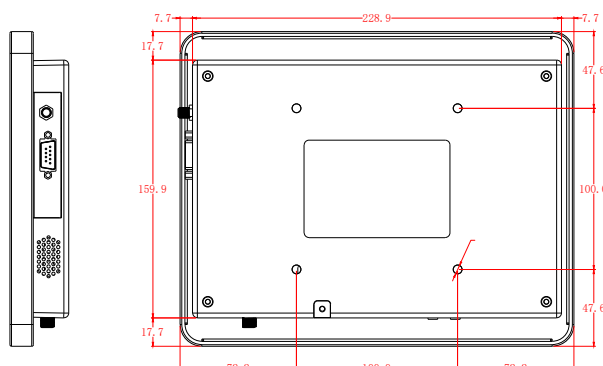
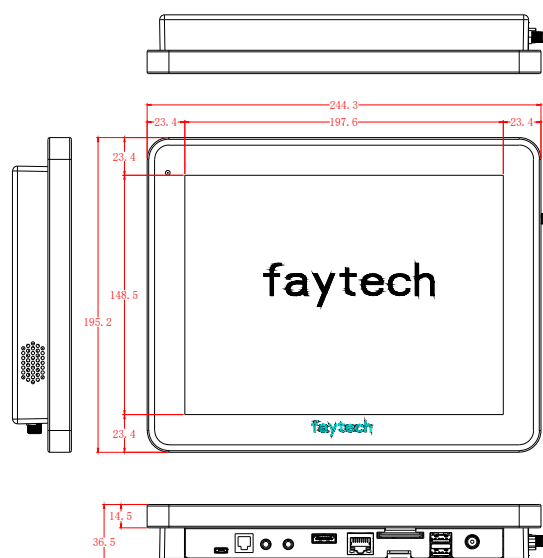
| | |
|-----------------------|---|
| PC System | |
| CPU | Allwinner V40 Cortex™ A7 QuadCore |
| Chipset | Cortex A7 |
| Grafik | ARM® Mali400 Mp2, unterstützt OpenG L ES 2.0/1.1 |
| Audio-Chip | Integriertes HI-FI 100dB Audio Codec Dual analog mic, 2x6W Verstärker |
| Speicher | 1x 1GB DDR3 |
| Festplatte (swapable) | 8GB EMMC Flash |
| Netzwerk | 10/100Mbit Netzwerk; Wlan |
| Betriebssystem | Android 6.0 |

| | |
|------------------------|---|
| Touch Panel | |
| Touch Technologie | projected kapazitiv 10-Punkte Multi-Touch |
| Touch-Anschluss | USB |
| Lebenszeit Touch-Panel | unlimitiert |
| Oberflächenhärte | 7H |

| | |
|-----------------------------|--|
| Stromverbrauch | |
| Betriebsanzeige | Grüne LED |
| Energieversorgung | 100-240V ACDC active switching; 12V DC-Out |
| Betriebsspannung (V) | 8-18 |
| Stromverbrauch (W) | 9 |
| Stand-By Stromverbrauch (W) | <1 |

| |
|--------------------------------------|
| Interne I/O Anschlüsse |
| 1x SD-card |
| 1x SIM-card |
| 2x Seriell |
| 4x TTL UART |
| 2x USB 2.0 |
| 18/24Bit LVDS |
| 12x GPIO |
| 1x Line-In |
| 1x Line-Out |
| 1x Verstärker für 2x 6W Lautsprecher |
| 1x SATA-Port |
| 1x RTC |

| |
|---|
| Im Lieferumfang |
| 100-240V ACDC active switching Netzteil, 12V DC-Out |
| W-LAN Antenne |
| Kurzanleitung |
| Standard Metallstand |



Corporate Headquarters

faytech AG
Bischhäuser Aue 10
37213 Witzenhausen
Germany

support@faytech.de
contact@faytech.de
www.faytech.de

China: +86 755 8958 0612
Germany: +49 5542 30374 10
USA: +1 646 205 3214
India: +91 11 49707436
Japan: +070 4127 5167