

# 10" resistiver Touch-Monitor



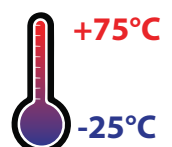
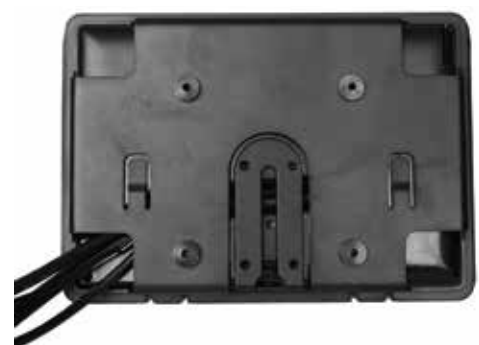
- geeignet auch für härteste Einsätze: stabil versteiftes ABS-Kunststoffgehäuse, erweiterter Temperatur-Arbeitsbereich: -25 bis 75°C, Kabelschutz mit Zugentlastung
- komplette Treiberunterstützung für alle gängigen Betriebssysteme
- geeignet für Wandmontage (Einbaurahmen im Lieferumfang)
- erweiterter Spannungseingang 8-36V DC
- alle gängigen Audio- und Videoeingänge
- USB 2.0-Anschluss auf der Vorderseite
- hochauflösende LCD-Panels
- beiliegendes Netzteil
- 2 Jahre Garantie



faytech's 7-12" Touch-Monitorserie erhält zahlreiche Detailverbesserungen: Verschraubbare Standardanschlüsse, Kabelkanal inkl. Abdeckung auf der Rückseite und für alle Größen ein Einbaurahmen für die einfache Maschinen- oder Wandintegration. Zusätzlich schnellere Anschalt- und Reaktionszeiten aufgrund eines verbesserten Controllerchips.

Beibehalten wurde die große Vielseitigkeit der Serie: LED-Hintergrundbeleuchtung, 4-Draht resistives Touchpanel, VGA+HDMI-Anschlüsse, drei Video-Eingänge, erweiterter Stromeingang (8-36V), extra robuste Komponenten, garantiert pixelfehlerfrei, hochwertiger Standfuß, erweiterter Temperaturbereich und für den 24/7-Betrieb geeignet, sind nur einige features, die diese Monitore erfüllen.

Durch die mögliche Wiedergabe hoher Auflösungen (z.B. 1080p, 1920×1200Pixel) sind die Touchscreen-Monitore für vielseitig verwendbare Anwendungen geeignet, wie z.B.: als HTPC, Überwachungsmonitor, in der Industrie, in Kiosksystemen, als Kassenmonitor, in Infoterminals, in der Maschinensteuerung, für die Hausautomation, Windkraftanlagen oder der Telematik (insbesondere Verkehrstelematik) und in vielen anderen Bereichen.



<b>Artikelname</b>	<b>10" resistiver Touch-Monitor</b>
<b>Artikel-Nr. / EAN-Nummer</b>	<b>FT10TMB / 6920734010110</b>

<b>IP-Schutzklasse</b>	
IP40	

<b>LCD-Panel</b>	
Bildschirmdiagonale (Inch/cm)	9.7/24.64
Aktiver Bereich Display (cm)	19.70×14.70
Seitenverhältnis	4:3
Physikalische Auflösung	1024×768
Maximale Auflösung	1920×1080
Angezeigte Farben	16.7M
Helligkeit (cd/m <sup>2</sup> )	350
Kontrast	800:1
Typische Reaktionszeit Tr/ Tf (ms)	10/15
Betrachtungswinkel horizontal/vertikal (°)	170/170
Hintergrundbeleuchtung / Lebenszeit	LED / 20,000

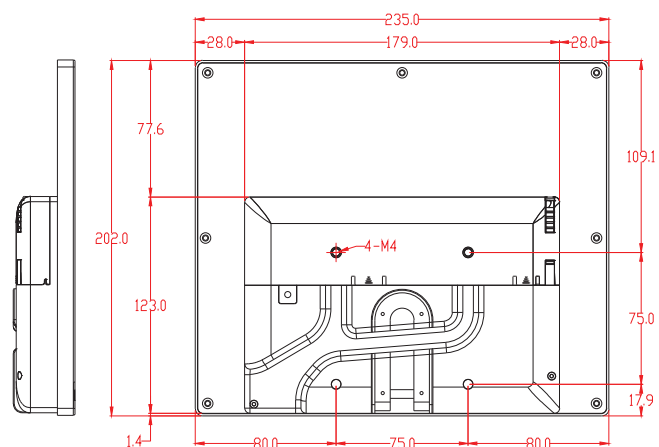
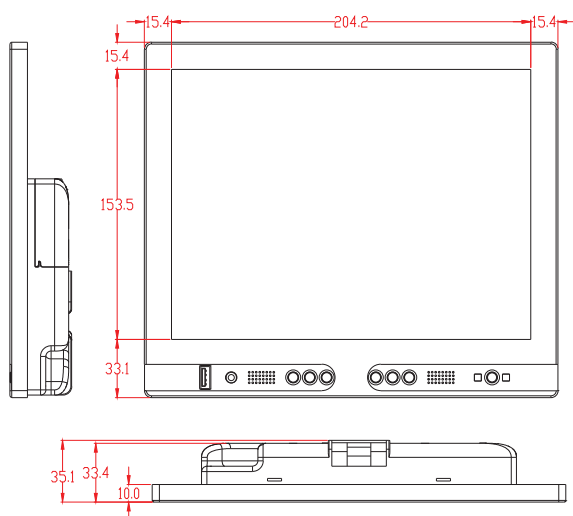
<b>Externe Anschlüsse</b>	
Video	1x HDMI 1.3 (inkl. HDCP)
	1x VGA
	1x Video1
	1x Video2_Backview
	1x Backview-Detect
	1x YpbPr
Audio	1x VGA-Audio
	1x Video-Audio
	1x Earphone-Out
Touch-Anschluss	1x USB
	1x Seriell
Anschlüsse	1x 8-36V DC-IN
	1x USB (auf Vorderseite)

<b>Touch Panel</b>	
Touch Technologie	resistiv 4-Draht
Touch Panel-Treiber	Windows; Linux; Mac; Android
Lebenszeit Touch-Panel	1 Million Berührungspunkte ohne Fehler in einem Bereich
Oberflächenhärte	3H
Oberflächenbehandlung	Entspiegelt

<b>Operation / Mechanical</b>	
Betriebstemperatur (°C)	-25 ~ +75
Luftfeuchtigkeitsbereich (RH)	10% - 90%
Netto-Gewicht (kg)	1.20
Brutto-Gewicht (kg)	2.20 (inkl. Kartonage)
Gehäusematerial	ABS-Kunststoff-Gehäuse
Gehäuse (cm) L × B × H	23.50 × 20.20 × 3.51
Befestigung (Rückseite)	VESA 75

<b>Stromverbrauch</b>	
Betriebsanzeige	Grüne LED
Energieversorgung	100-240V ACDC active switching; 12V DC-Out
Betriebsspannung (V)	8-36
Stromverbrauch (W)	8
Stand-By Stromverbrauch (W)	<1

<b>Im Lieferumfang</b>	
Netzteil (siehe Stromverbrauch)	
Touchstift	
Fernbedienung	
Treiber DVD	
Kurzanleitung	
Standard VGA-, USB-(für)Touch-Kabel	
Auto Adapter	
faytech FTV75PSF Stand	
Befestigungsschiene	
Befestigungsrahmen	
Kabelabdeckung	



## Corporate Headquarters

**faytech AG**  
 Bischhäuser Aue 10  
 37213 Witzenhausen  
 Germany

[support@faytech.de](mailto:support@faytech.de)  
[contact@faytech.de](mailto:contact@faytech.de)  
[www.faytech.de](http://www.faytech.de)

China: +86 755 8958 0612  
 Germany: +49 5542 30374 10  
 USA: +1 646 205 3214  
 India: +91 11 49707436  
 Japan: +070 4127 5167