

10.4" IP65 HB Touch-PC



- **Staubgeschützt**
- **Wassergeschützt**
- **Vandalismussicher**
- **Unter direkter Sonneneinstrahlung lesbar (1000+ Nits)**



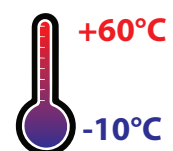
Die Eigenschaften sprechen für sich- faytech's IP65 unter direkter Sonneneinstrahlung lesbare, vandalismussichere Aluminium-Touch-PC-Serie wurde für anspruchsvollste Industrie- und Außenanwendungen geschaffen.

Hochleistungs-LEDs mit enorm langer Lebensdauer, gepaart mit Spezialfolien und verbesserten Polarizern ermöglichen ein einwandfreies Bild auch unter direkter Sonneneinstrahlung.

Die individuell bestückbaren, wasser- und staubfesten, hochstabilen Anschlüsse sorgen für einwandfreie Konnektivität in jeder Situation und trotz jedem Wetter und Einsatzgebiet. Das hochfeste Sicherheitsglas schützt vor Vandalismus, selbst Messer und Schraubenzieher hinterlassen bei den kapazitiven Varianten keine Kratzer.

Das Herzstück des Systems ist faytech's bekannte fay-002 Mainboardserie, die Systeme werden inkl. SSD und WLAN Modul ausgeliefert. Vorinstalliert ist das aktuelle Linux Ubuntu Betriebssystem, das lüfterlose und Robuste Touch-PC System ist sofort einsetzbar.

Diese Eigenschaften machen faytech's IP65 Touch-PC Serie zu einem richtigen Weltenbummler. Eingesetzt in Amerika in Autowaschanlagen (mit kapazitiven Touch Panel), in Brasilien in Polizei Autos und verlässlich im Betrieb in Asiatischen und Europäischen Industrie-Projekten. Verlassen Sie sich in schwierigen und anspruchsvollen Betriebsbereichen auf faytech's robuste Touch-PC Serie.



Artikelname	10.4" IP65 High Brightness Touch-PC
Artikel-Nr. / EAN-Nummer	FT104N2807W2G64GIP65HB / 6920734010622

LCD-Panel	
IP-Schutzklasse	IP65
Bildschirmdiagonale (Inch/cm)	10.4/26.42
aktiver Bereich Display (cm)	21.12x15.84
Seitenverhältnis	4:3
Physikalische Auflösung	1024x768
Maximale Auflösung (TPC: extern)	1920x1200
Angezeigte Farben	16.7M
Helligkeit (cd/m2)	1000+
Kontrast	500:1
Typische Reaktionszeit Tr/ Tf (ms)	12.5/12.5
Betrachtungswinkel horizontal/vertikal (°)	140/120
Hintergrundbeleuchtung / Lebenszeit Hintergrundbeleuchtung (Stunden)	LED / 40,000

Operation / Mechanical	
Betriebstemperatur (°C)	-10 ~ +60
Luftfeuchtigkeitsbereich (RH)	10%-90%
Netto-Gewicht (kg)	2.00
Brutto-Gewicht (kg)	2.90
Gehäusematerial	Aluminium-Gehäuse
Gehäuse (cm) L x B x H	27.60 x 19.20 x 5.00
Befestigung (Rückseite)	VESA 100

Interne I/O Anschlüsse	
1x SO-DIMM Slot, max. 4GB, DDR3L-1333 Single channel Speicher	
1x 12V DC power Anschluss (2-pin verschraubbar)	
1x 4-pin SATA Stromanschluss; 2x S-ATA 3GB/s ports	
1x VGA Pin Stecker; 1x SIM-card-Stecker (angeschlossen an MiniPCIe)	
1x LVDS-Stecker; 1x S/PDIF-Out Stecker	
1x 5-pin LCD -Stromanschluss	
1x Line-Out / Mic-In Audioanschluss	
1x 4-pin (2x2W) Audio Verstärkeranschluss	
1x PS/2 Tastatur/Maus Stecker (6-pin)	
1x USB 2.0 Stecker unterstützt weitere 4x USB 2.0 ports	
2x RS232 Anschlüsse; 1x 8-bit Digital I/O Stecker	
1x Gehäuselüfter Anschluss	

PC-Systeme	
CPU	Intel® Celeron™ DualCore N2807
Chipset	Intel® E3800
Grafik	Intel® HD Grafik
Audio-Chip	Realtek 887 8channel high definition Audio Codec, Audio Verstärker EUA 2012A
Speicher	1x 2GB DDR3L SODimm (max. 4GB)
Festplatte (swapable)	faytech Industrial 64GB SSD
Netzwerk	2x Realtek PCIe GB LAN 8111G
Treiber	Win7/8/10; Linux; 32Bit/64Bit
Betriebssystem vorinstalliert	Linux Ubuntu

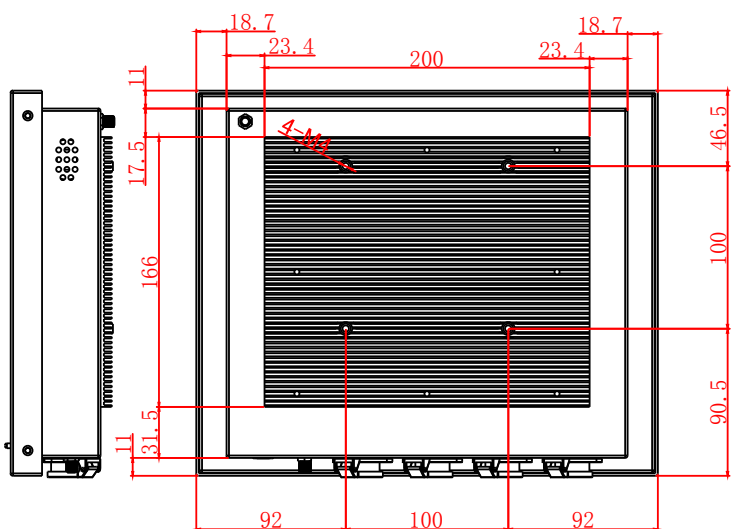
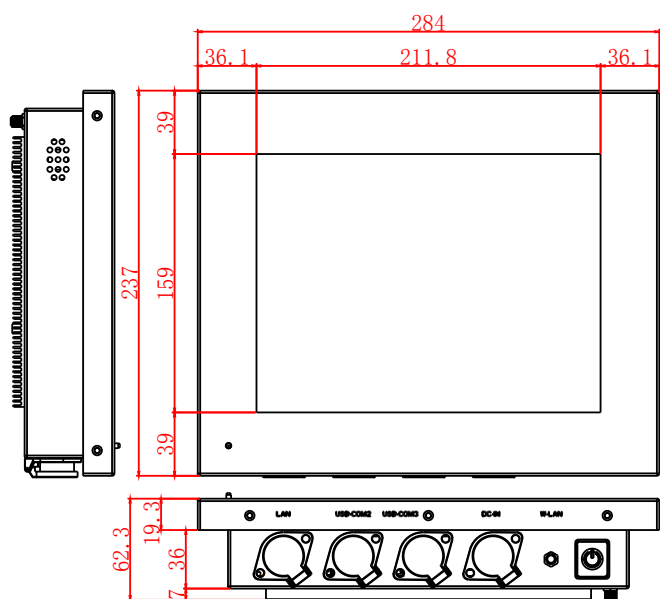
Touch Panel	
Touch Technologie	resistiv 5-Draht
Touch-Anschluss	USB & Serial
Touch Panel-Treiber	Windows; Linux; Mac; Android
Lebenszeit Touch-Panel	10 Million Berührungspunkte ohne Fehler in einem Bereich
Oberflächenhärte	3H

Stromverbrauch	
Betriebsanzeige	Grüne LED
Energieversorgung	100-240V ACDC active switching; 12V DC-Out
Betriebsspannung (V)	12
Stromverbrauch (W)	26
Stand-By Stromverbrauch (W)	<0.5

Externe Anschlüsse	
1x 10/100/1000MB LAN	
2x USB 2.0 / RS 232 Seriell	
2x W-LAN-Anschluss	
1x 8-36V DC-IN	

Erweiterungs-Steckplätze	
2x Mini Card mit PCIe und USB Schnittstelle (2 x Voll- oder halbe Baugröße, einstellbar)	

Im Lieferumfang	
100-240V ACDC active switching Netzteil, 12V DC-Out	
Treiber DVD	
Kurzanleitung	



Corporate Headquarters

faytech Tech. Co., Ltd.
Building F., Hongmen Tech. Zone,
Jihua Rd., Shenzhen, China 518129

support@faytech.com
contact@faytech.com
www.faytech.com

China: +86 755 89580612
Germany: +49 551 82098660
USA: +1 646 205 3214