

# 10.1" Embedded Touch-Kiosk



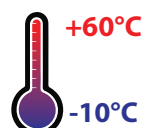
- Allwinner® V40 Cortex™ A7 QuadCore 1GHz Prozessor
- 1 GB DDR3 RAM & 8 GB EMMC FLASH
- Vollständige Glasfläche der Sockelfront
- Android 6.0 vorinstalliert
- Optisch gebondetes Touch Panel mit LCD-Panel
- Sofort einsatzbereiter Embedded Kiosk
- 10-Finger-Multitouch kapazitives Touch Panel
- 2 Jahre Garantie

Dieser **Embedded Kiosk** ist die perfekte Lösung für jeden Anlass im Bereich **Point of Sales (POS)**, **Informationsdisplay** oder **Digital Signage**. Ob Sie es als Informationsdisplay neben dem brandneuen Auto in Ihrem Geschäft, neben einem Ihrer stark beworbenen Kosmetikprodukte oder am Eingang Ihres Firmengebäudes platzieren möchten, dies ist die perfekte Lösung für alle, die einen **schlanken, einfach zu bedienenden** und **modern aussehenden Kiosk benötigen!**

Angetrieben vom leistungsstarken Embedded V40 Mainboard mit QuadCore CPU, Mali400MP2 Grafik-Chipsatz und verschiedenen Anschlüssen ist der 10.1" Kiosk PC imit 1G DDR3 RAM, 8G Flash-Speicher und einem SATA-Anschluss sowie einem SD-Kartensteckplatz für weitere Speichererweiterungen ausgestattet. Was die Netzwerkverbindung betrifft, so ist das Gerät bereits mit Wi-Fi ausgestattet.

Das Gerät verfügt über ein kapazitives 10-Finger-Multitouch-Panel welches einer blendfreien chemischen Ätzbehandlung unterzogen wurde und ist optional mit den LED-Hintergrundbeleuchtungspanels verbunden, unterstützt durch die faytech-Garantie für Pixelgenauigkeit (A + Qualität).

Customization options are always possible, this includes change of connectors, color, added peripherals or any other customization.



<b>Artikelname</b>	<b>10.1" Embedded Touch-Kiosk</b>
<b>Artikel-Nr. / EAN-Nummer</b>	<b>FT101V40KCAPOB</b>

<b>IP-Schutzklasse</b>	
Frontgehäuse IP65 / Rückgehäuse IP40	

<b>LCD-Panel</b>	
Bildschirmdiagonale (Inch/cm)	10.1/25.65
Aktiver Bereich Display (cm)	21.70×13.60
Seitenverhältnis	16:10
Physikalische Auflösung	1280×800
Maximale darstellbare externe Auflösung - HDMI	1920×1080
Angezeigte Farben	16.7M
Helligkeit (cd/m <sup>2</sup> )	350
Kontrast	700:1
Typische Reaktionszeit Tr/ Tf (ms)	10/15
Betrachtungswinkel horizontal/vertikal (°)	170/170
Hintergrundbeleuchtung / Lebenszeit Hintergrundbeleuchtung (Stunden)	LED / 20.000

<b>Operation / Mechanical</b>	
Betriebstemperatur (°C)	-10 ~ +60
Luftfeuchtigkeitsbereich (RH)	10% - 90%
Netto-Gewicht (kg)	28.50
Brutto-Gewicht (kg)	32.00 (inkl. kartonage)
Gehäusematerial	Aluminium-Gehäuse
Gehäuse (cm) L × B × H	30.00 × 30.00 × 106.12

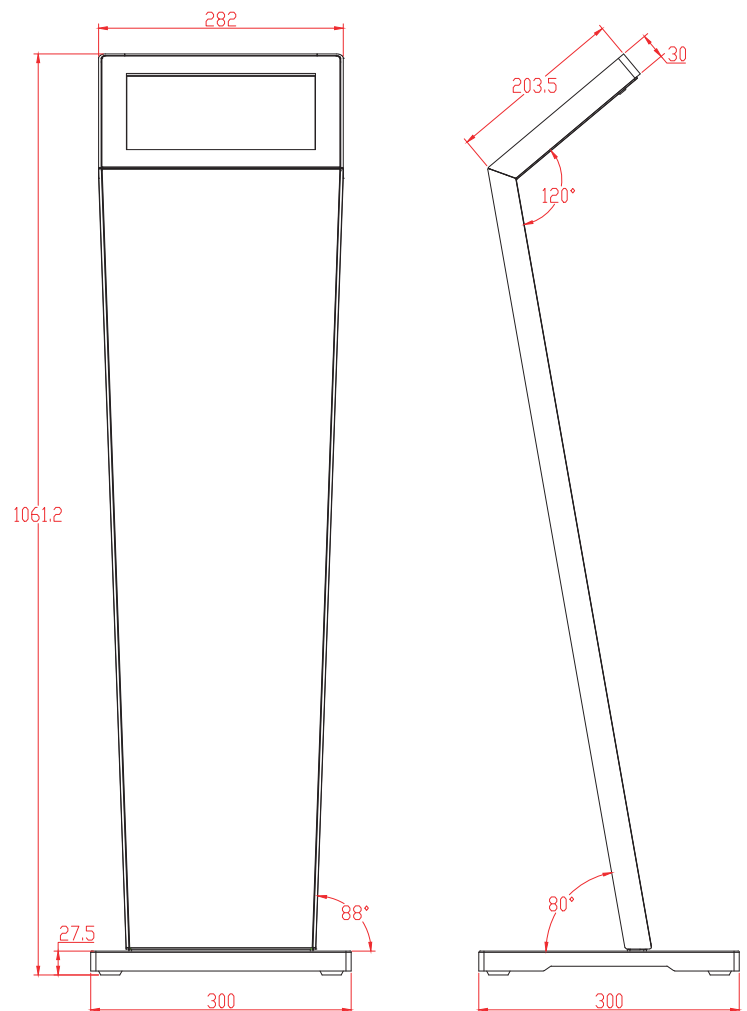
<b>Stromverbrauch</b>	
Energieversorgung	100-240V ACDC active switching; 12V DC-Out
Betriebsspannung (V)	8-18
Stromverbrauch (W)	11
Stand-By Stromverbrauch (W)	<1

<b>Externe Anschlüsse</b>	
1x 8-18V DC-In (verschraubbar)	1x HDMI
2x USB 2.0	1x Audio-In & 1x Audio-Out
1x USB OTG	1x GPIO
1x Seriell	1x SD-card slot
1x 10/100Mbit RJ45 Anschluss	1x SIM-card slot

<b>Im lieferumfang</b>	
Netzteil (siehe Stromverbrauch)	
Kurzanleitung	
Stabiler Standfuß	

<b>PC-Systeme</b>	
CPU	Allwinner® V40 QuadCore
Chipset	Cortex™ A7
Grafik GPU	ARM® Mali400 Mp2 Complies with OpenGL ES 2.0/1.1
Audio-Chip	Integrated HI-FI 100dB Audio Codec Dual analog mic, 2x 6W amplifier
Speicher	1x 1GB DDR3
Festplatte	8GB EMMC Flash
Netzwerk	10M/100M Network; W-LAN
Betriebssystem	Android 6.0

<b>Touch Panel</b>	
Touch Technologie	Projected kapazitiv 10-Punkte Multi-Touch
Touch-Anschluss	USB
Lebenszeit Touch-Panel	Unlimitiert
Oberflächenhärte	7H
Oberflächenbehandlung	Entspiegelt (chemisch geätzt)



## Corporate Headquarters

**faytech AG**  
 Bischhäuser Aue 10  
 37213 Witzenhausen  
 Germany

[support@faytech.de](mailto:support@faytech.de)  
[contact@faytech.de](mailto:contact@faytech.de)  
[www.faytech.de](http://www.faytech.de)

China: +86 755 8958 0612  
 Germany: +49 5542 30374 10  
 USA: +1 646 205 3214  
 India: +91 11 49707436  
 Japan: +070 4127 5167