

10.1" kapazitiver Touch-Monitor



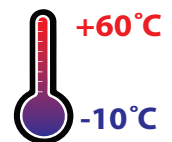
- **verstärktes Frontglas, nicht spiegelnde Oberflächenbehandlung (chemisch geätzt)**
- **komplette Treiberunterstützung für alle gängigen Betriebssysteme**
- **hochwertige LED-Backlight-Panels in A+ Qualität**
- **10-Finger-Multitouch kapazitives Touch Panel**
- **patentierter IP65 Front mit Silikon-Schutz**
- **alle gängigen Videoeingänge**
- **hochauflösende LCD-Panels**
- **2 Jahre Garantie**

Die patentierte, flache IP65 Front mit Silikon-Rundum-Schutz umschließt die kapazitive Multitouch-Glasfront von faytech's neuer kapazitiver Touch-Monitor-Serie perfekt.

Durch die robuste Glasfront nach MosH7, der nicht spiegelnden Touchoberfläche (chemisch geätzt) und dem 10-Finger kapazitiven Multitouch sind faytech's neue Touch-Monitore die perfekte Wahl für anspruchsvollste Einsatzbereiche. IP65-Front, verschraubbare Standardanschlüsse (VGA, DVI-D, HDMI für das Bildsignal, USB-B für den Touch), A+ Industriepanels mit stromsparenden LED Backlights, unterstützt durch faytechs 100% Pixelfehlerfreiheit und einem im Lieferumfang enthaltenen Standfuß (VESA-100 Bohrungen für die Alternativmontage) zeichnen faytech's robuste Touch-Monitor-Serie aus.

Die Unterstützung einer Hochauflösung (z.B. 768p, 1920x1200 Pixel) dieser faytech Geräte, macht sie zur perfekten Wahl für eine Vielfalt von Anwendungen. Diese beinhaltet POS Systeme, wie Systemsteuerungen und Bedienfelder in industriellen Umgebungen, in Kiosksystemen sowie für Büro- und Hausautomation.

Das dargestellte 10-Punkt kapazitive Touch-Gerät ist akkurat und reaktionsschnell. Die Touch Funktion ist schnell verfügbar sobald über USB Anschluss verbunden. faytech Geräte werden mit Treibern für alle angesagten Betriebssysteme (Win CE, XP, Vista, 7, 8, 10; Mac; Android und Linux) ausgestattet. Prinzipiell wird kein Touch Treiber für Win 7, 8 und 10 benötigt. Die virtuelle Tastatur und Windows Gesture führt zu einer angenehmen Bedienung. Darüber hinaus werden Embedded Systeme wie Raspberry Pi ebenso unterstützt.



Artikelname	10.1" kapazitiver Touch-Monitor
Artikel-Nr. / EAN-Nummer	FT101TMBCAP / 6920734010141

IP-Schutzklasse	
Frontgehäuse IP65 / Rückgehäuse IP40	

LCD-Panel	
Bildschirmdiagonale (Inch/cm)	10.1/25.65
Aktiver Bereich Display (cm)	21.70×13.60
Seitenverhältnis	16:10
Physikalische Auflösung	1280×800
Maximale Auflösung	1920×1080
Angezeigte Farben	16.7M
Helligkeit (cd/m ²)	350
Kontrast	800:1
Typische Reaktionszeit Tr/ Tf (ms)	10/15
Betrachtungswinkel horizontal/vertikal (°)	170/170
Hintergrundbeleuchtung / Lebenszeit Hintergrundbeleuchtung (Stunden)	LED / 20,000

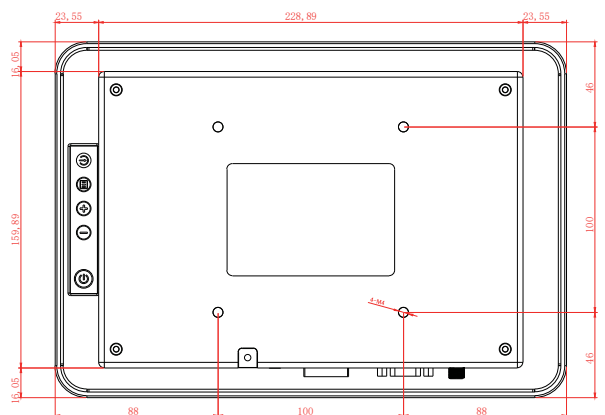
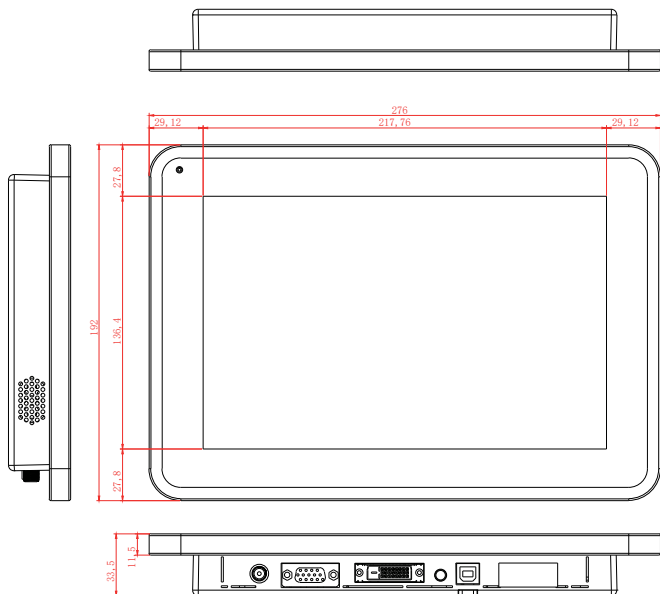
Externe Anschlüsse	
Video	1x HDMI
	1x VGA
	1x DVI-D
Audio	1x PC-Audio
Touch-Anschluss	1x USB
Anschluss	1x 12V DC-IN

Touch Panel	
Touch Technologie	Projected kapazitiv 10-Punkte Multi-Touch
Touch Panel-Treiber	Windows; Linux; Mac; Android
Lebenszeit Touch-Panel	Unlimitiert
Oberflächenhärte	7H
Oberflächenbehandlung	Entspiegelt (chemisch geätzt)

Operation / Mechanical	
Betriebstemperatur (°C)	-10 ~ +60
Luftfeuchtigkeitsbereich (RH)	10% - 90%
Netto-Gewicht (kg)	0.95
Brutto-Gewicht (kg)	2.20 (inkl. kartonage)
Gehäusematerial	Patentiertes Frontgehäuse mit Silikon-Gummi-Versiegelung und ABS-Kunststoff Rückgehäuse
Gehäuse (cm) L × B × H	27.60 × 19.20 × 3.35
Befestigung (Rückseite)	VESA 100

Stromverbrauch	
Betriebsanzeige	Green LED
Energieversorgung	100-240V ACDC active switching; 12V DC-Out
Betriebsspannung (V)	12
Stromverbrauch (W)	10
Stand-By Stromverbrauch (W)	<1

Im Lieferumfang	
Netzteil (siehe Stromverbrauch)	
Treiber DVD	
Kurzanleitung	
Standard-VGA-, USB-(für)Touch-, Audio-Kabel	



Corporate Headquarters

faytech AG

Bischhäuser Aue 10
37213 Witzenhausen
Germany

support@faytech.de
contact@faytech.de
www.faytech.de

China: +86 755 8958 0612
Germany: +49 5542 30374 10
USA: +1 646 205 3214
India: +91 11 49707436
Japan: +070 4127 5167