

# 10.1" kapazitiver Touch-PC



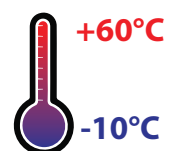
- patentiertes Frontgehäuse erfüllt die IP65-Schutzklasse
- kapazitiver 10-Finger Multitouch Touchscreen, gehärtetes Schutzglas, chemisch geätzte nicht spiegelnde Oberflächenbehandlung
- Lüfterloser Betrieb - keine beweglichen Teile
- Celeron QuadCore X86-Architektur, Intel HD Graphics
- aktuelles Linux-Betriebssystem vorinstalliert
- Endkunden- und Industrie-Schnittstellen
- 2 x 10/100/1000 Mbps Netzwerk-Ports, integriertes Wi-Fi (Intel533an)
- Audio-Verstärker mit 2x2W Lautsprechern
- zusätzlich verschraubbarer Netzstecker
- VESA 100-Halterung zur Befestigung
- Garantie: 2 Jahre



faytech's innovativer kapazitiver Touchscreen-PC mit IP65-Front hebt sich durch das edle Design, die lüfterlose Betriebsweise und seine Zuverlässigkeit von der Konkurrenz ab.

Die Touchscreen-PC Modelle verfügen über ein modernes, schlankes Aussehen. Flaches Kante-zu-Kante Glas mit einem patentierten Silikon-Schutz kennzeichnen die Front. Das aktuelle Innen-Design basiert auf Intel's kraftvollem Celeron QuadCore-Prozessor und Intel HD Graphics. Mit USB 3.0, acht GPIOs, vier seriellen RS232/RS485-Anschlüssen, 2x GBit Netzwerk, Displayport, insgesamt sieben USB 2.0 Anschlüssen, PCIeX1-Straddle, 2x Mini-PCIe und zahlreichen weiteren Anschlüssen, dass alles untergebracht in einem stabilen, lüfterlosen Aluminium-Gehäuse ohne bewegliche Teile, ist faytech's kapazitive Touchscreen-PC-Serie die richtige Lösung weltweit für praktisch alle Einsatzmöglichkeiten im industriellen und gewerblichen Bereich.

faytech's neue Touchscreen-PC Serie eignet sich ideal für POS-Lösungen, Maschinensteuerungen, Gebäudeautomation, marine Navigationssysteme, digitale Bildanzeigen und viele andere kommerzielle Nutzungen.



Artikelname	10.1" kapazitiver Touch-PC
Artikel-Nr. / EAN-Nummer	FT101J1900W4G64GCAP / 6920734010561

LCD-Panel	
IP-Schutzklasse	Frontgehäuse IP65 / Rückgehäuse IP40
Bildschirmdiagonale (Inch/cm)	10.1/25.65
Aktiver Bereich Display (cm)	21.70×13.60
Seitenverhältnis	16:10
Physikalische Auflösung	1280×800
Maximale Auflösung (TPS: extern)	1920×1200
Angezeigte Farben	262K
Helligkeit (cd/m <sup>2</sup> )	350
Kontrast	800:1
Typische Reaktionszeit Tr/ Tf (ms)	10/15
Betrachtungswinkel horizontal/vertikal (°)	170/170
Hintergrundbeleuchtung / Lebenszeit Hintergrundbeleuchtung (Stunden)	LED / 20,000

Operation / Mechanical	
Betriebstemperatur (°C)	-10 ~ +60
Luftfeuchtigkeitsbereich (RH)	10% - 90%
Netto-Gewicht (kg)	2.00
Brutto-Gewicht (kg)	2.90 (inkl. Kartonage)
Gehäusematerial	Patentiertes Frontgehäuse mit Silikon-Gummi-Versiegelung und Aluminium-IPC-Rückgehäuse
Gehäuse (cm) L × B × H	27.60 × 19.20 × 5.00
Befestigung (Rückseite)	VESA 100

Interne I/O Anschlüsse	
1x SO-DIMM Slot, max. 8GB, DDR3L-1333 Single channel Speicher	
1x 12V DC Anschluss (2-pin verschraubbar); 1x 4-pin SATA Stromanschluss	
2x S-ATA 3GB/s Anschlüsse; 1x 5-Pin LCD-Stromanschluss	
1x VGA Pin Stecker; 1x SIM-card-Stecker (angeschlossen an MiniPCIe); 1x LVDS-Stecker	
1x S/PDIF-Out Stecker	
1x Line-Out / Mic-In Audioanschluss	
1x 4-pin (2x2W) Audio Verstärkeranschluss	
1x PS/2 Tastatur/Maus Stecker (6-pin)	
2x USB 2.0 Stecker unterstützt weitere 4x USB 2.0 ports	
3x RS232/RS485 COM Anschlüsse, im BIOS als RS232 oder RS485 einstellbar	
1x 8-bit Digital I/O Stecker	
1x Gehäuselüfter Anschluss	

PC-Systeme	
CPU	Intel® Celeron™ QuadCore J1900
Chipset	Intel® E3800
Grafik	Intel® HD Grafik
Audio-Chip	Realtek 887 8-Kanal High Definition Audio Codec, Audio Verstärker 2012A
Speicher	1x 4GB DDR3L SODimm (max. 8GB)
Festplatte (swapable)	faytech Industrial 64GB SSD
Netzwerk	2x Realtek PCIe GB LAN 8111G
Treiber	Win7/8/10; Linux; 32Bit/64Bit
Betriebssystem vorinstalliert	Linux Ubuntu

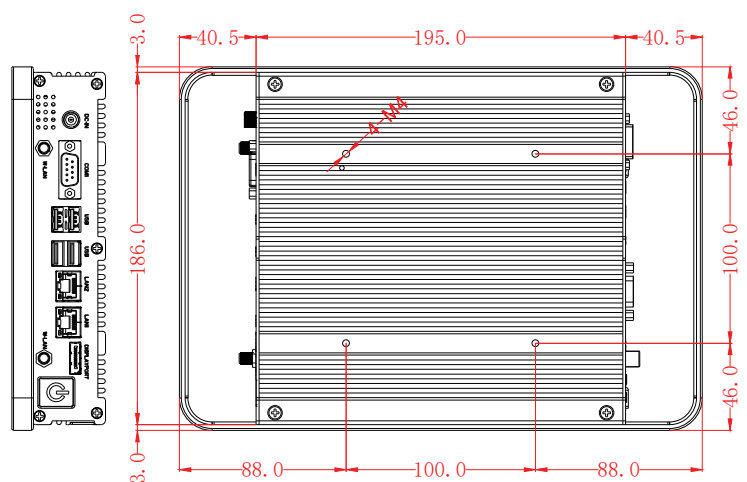
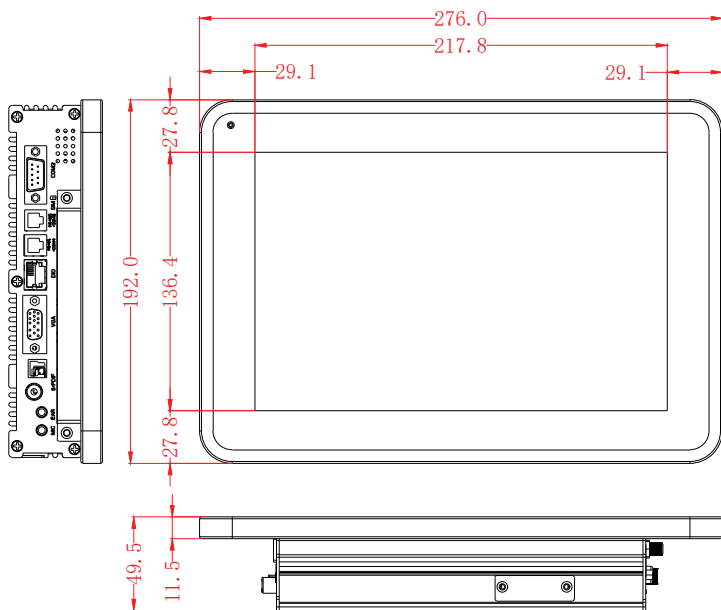
Touch Panel	
Touch Technologie	projected kapazitiv 10-Punkte Multi-Touch
Touch-Anschluss	USB
Touch Panel-Treiber	Windows; Linux; Mac; Android
Lebenszeit Touch-Panel	Unlimitiert
Oberflächenhärte	7H

Stromverbrauch	
Betriebsanzeige	Grüne LED
Energieversorgung	100-240V ACDC active switching; 12V DC-Out
Betriebsspannung (V)	12
Stromverbrauch (W)	18
Stand-By Stromverbrauch (W)	<0.5

Externe Anschlüsse	
1x DisplayPort; 1x VGA-out (vom internen Stecker)	
1x USB 3.0, 3x USB 2.0 Anschlüsse	
2x COM port Full-PIN (RS232/485; 5V/12V)	
2x COM port 3-PIN (RX, TX, GND; RS232/485 wechselbar)	
2x 10/100/1000Mbit RJ45 Anschlüsse	
2x W-LAN Anschlüsse	
S/PDIF-Out (1x Cinch, 1x Torx)	
MIC-In, EAR-Out; 8x In/Out GPIO als RJ45	
1x 12V DC-In (verschraubbar)	
1x 2,5" Modulslot, wechselbare SSD integriert	

Erweiterungs-Steckplätze	
2x Mini Card mit PCIe und USB Schnittstelle (2 x Voll- oder halbe Baugröße, einstellbar)	
1x PCIeX1 Straddle Stecker	

Im Lieferumfang	
100-240V ACDC active switching Netzteil, 12V DC-Out	
Treiber DVD	
Kurzanleitung	
Standard Metallstand	
W-LAN Antenne	



## Corporate Headquarters

faytech Tech. Co., Ltd.  
Building F., Hongmen Tech. Zone,  
Jihua Rd., Shenzhen, China 518129

[support@faytech.com](mailto:support@faytech.com)  
[contact@faytech.com](mailto:contact@faytech.com)  
[www.faytech.com](http://www.faytech.com)

China: +86 755 89580612  
Germany: +49 551 82098660  
USA: +1 646 205 3214