

8" Embedded Touch-PC



- Allwinner V40 Cortex™ QuadCore Processor
- 1 GB Gigabyte DDR3 RAM; 8 GB EMMC FLASH
- Cortex™ A7 Chipset
- Android 6.0
- Optional Bluetooth & GPS
- Integriertes HI-FI 100dB Audio Codec, 2x 6W Audioverstärker

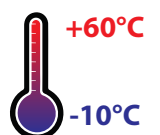
Verfügbar in zwei Versionen – nur mit W-LAN oder mit W-LAN, Bluetooth 4.0 und integriertem GPS, und OTG-Anschluss: die Embedded Touch-PC-Serie ist faytech's kostengünstige, aber dennoch sehr leistungsstarke Lösung für verschiedene Kundenansprüche.

Ausgestattet mit leistungsstarken V40 Mainboard, zählen faytech's Embedded Touch-PCs zu einer der besten Lösungen in der industriellen Automation, Gerätesteuerung und Digital Signage. Ein leistungsstarker V40 Quad-Core CPU, ein Mali400MP2 Grafik Chipset, verschiedene Steckverbindungen, z.B. USB, serielle Schnittstellen, Netzwerk, TTL/UART, Mini-PCIe, HDMI, VGA, GPIO, LVDS und ein erweitertes DC-In machen die Embedded Serie zur perfekten Wahl für zuverlässige Lösungen.

Standardmäßig mit 1GByte DDR3 RAM, 8GByte Flash Speicher ausgestattet, lässt sich das embedded System über den S-ATA-Anschluss genauso wie über den SD-Kartenslot erweitern. Als Netzwerk Verbindung ist ein integriertes W-LAN verfügbar. Über Mini PCIe lässt sich das Gerät mit bis zu 3G+GPS (durch den integrierten SIM-Card-Slot im Gehäuse) nachrüsten.

Die Touch-PC-Serie beinhaltet 10-Finger-Multi-touch-Panels mit chemisch geätzter, nicht spiegelnder Oberflächenbehandlung und optional auf LED Backlights gebundene Panels, unterstützt durch faytech's Garantie auf Pixelfehlerfreiheit (A+ Qualität).

Durch die flache, leicht zu integrierende IP65-Front und dem stabilen Rückgehäuse mit VESA-100 Befestigungsmöglichkeiten zur Montage/ Integration passen sich die Geräte flexibel und zuverlässig jedem Einsatzzweck an.



Product name	8" Embedded Touch-PC
Article code / EAN numer	FT08V40M400W1G8GCAP / 6920734008827

IP-Schutzklasse	
Frontgehäuse IP65 / Rückgehäuse IP40	

LCD-Panel	
Bildschirmdiagonale (Inch/cm)	8/20.32
aktiver Bereich Display (cm)	16.20x12.20
Seitenverhältnis	4:3
Physikalische Auflösung	1024x768
Maximale Auflösung (TPC: extern)	1920x1200
Angezeigte Farben	16.7M
Helligkeit (cd/m ²)	250
Kontrast	700:1
Typische Reaktionszeit Tr/ Tf (ms)	6/14
Betrachtungswinkel horizontal/vertikal (°)	150/150
Hintergrundbeleuchtung / Lebenszeit Hintergrundbeleuchtung (Stunden)	LED / 20,000

Operation / Mechanical	
Betriebstemperatur (°C)	-10 ~ +60
Luftfeuchtigkeitsbereich (RH)	10% - 90%
Netto-Gewicht (kg)	1.40
Brutto-Gewicht (kg)	2.40
Gehäusematerial	ABS
Gehäuse (cm) L x B x H	20.10 x 16.05x 3.57
Befestigung (Rückseite)	VESA 75

Externe Anschlüsse	
8-18V DC-IN, screwable	
2x USB 2.0	
1x USB OTG	
1x Seriell	
1x 10/100Mbit RJ45 Anschluss mit internem Anschluss für POE-Erweiterung	
1x Audio-In	
1x Audio-Out	
1x W-LAN Anschluss	
1x HDMI	
1x GPIO Anschluss	

Erweiterungs-Steckplätze	
1x MiniPCle	

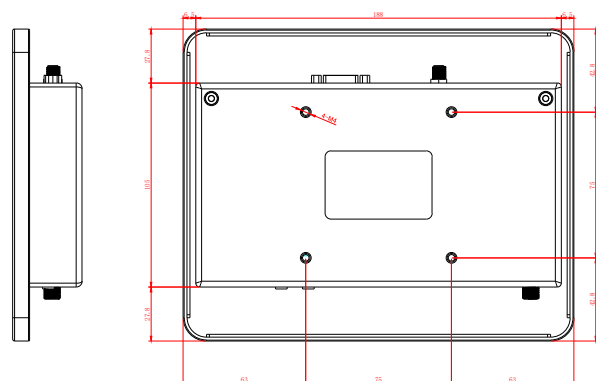
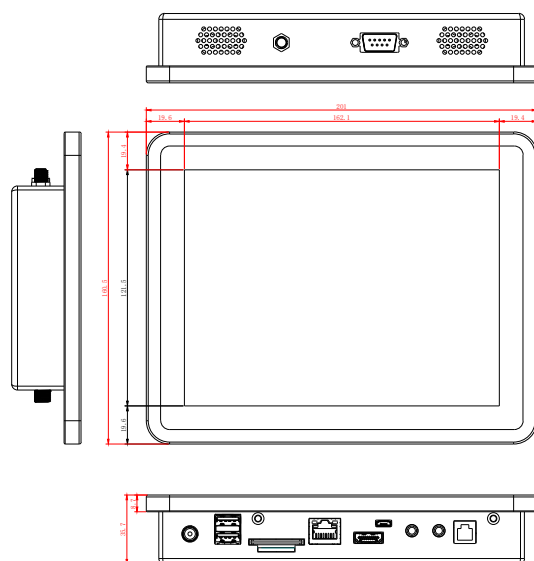
PC System	
CPU	Allwinner V40 Cortex™ A7 QuadCore
Chipset	Cortex A7
Grafik	ARM® Mali400 Mp2, unterstützt OpenG L ES 2.0/1.1
Audio-Chip	Integriertes HI-FI 100dB Audio Codec Dual analog mic, 2x6W Verstärker
Speicher	1x 1GB DDR3
Festplatte (swapable)	8GB EMMC Flash
Netzwerk	10/100Mbit Netzwerk; Wlan
Betriebssystem vorinstalliert	Android 6.0

Touch Panel	
Touch Technologie	projected kapazitiv 10-Punkte Multi-Touch
Touch-Anschluss	USB
Lebenszeit Touch-Panel	unlimitiert
Oberflächenhärte	7H

Stromverbrauch	
Betriebsanzeige	Grüne LED
Energieversorgung	100-240V ACDC active switching; 12V DC-Out
Betriebsspannung (V)	8-18
Stromverbrauch (W)	7
Stand-By Stromverbrauch (W)	<1

Interne I/O Anschlüsse	
1x SD-card	
1x SIM-card	
2x Seriell	
4x TTL UART	
2x USB 2.0	
18/24Bit LVDS	
12x GPIO	
1x Line-In	
1x Line-Out	
1x Verstärker für 2x 6W Lautsprecher	
1x SATA-Port	
1x RTC	

Im Lieferumfang	
100-240V ACDC active switching Netzteil, 12V DC-Out	
W-LAN Antenne	
Kurzanleitung	



Corporate Headquarters

faytech AG
Bischhäuser Aue 10
37213 Witzenhausen
Germany

support@faytech.de
contact@faytech.de
www.faytech.de

China: +86 755 8958 0612
Germany: +49 5542 30374 10
USA: +1 646 205 3214
India: +91 11 49707436
Japan: +070 4127 5167