

8" resistiver Touch-Monitor

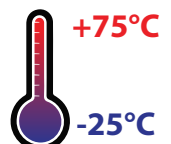


- geeignet auch für härteste Einsätze: stabil versteiftes ABS-Kunststoffgehäuse, erweiterter Temperatur-Arbeitsbereich: -25 bis 75°C, Kabelschutz mit Zugentlastung
- komplette Treiberunterstützung für alle gängigen Betriebssysteme
- geeignet für Wandmontage (Einbaurahmen im Lieferumfang)
- erweiterter Spannungseingang 8-36V DC
- alle gängigen Audio- und Videoeingänge
- USB 2.0-Anschluss auf der Vorderseite
- hochauflösende LCD-Panels
- beiliegendes Netzteil
- 2 Jahre Garantie

faytech's 7-12" Touch-Monitorserie erhält zahlreiche Detailverbesserungen: Verschraubbare Standardanschlüsse, Kabelkanal inkl. Abdeckung auf der Rückseite und für alle Größen ein Einbaurahmen für die einfache Maschinen- oder Wandintegration. Zusätzlich schnellere Anschalt- und Reaktionszeiten aufgrund eines verbesserten Controllerchips.

Beibehalten wurde die große Vielseitigkeit der Serie: LED-Hintergrundbeleuchtung, 4-Draht resistives Touchpanel, VGA+HDMI-Anschlüsse, drei Video-Eingänge, erweiterter Stromeingang (8-36V), extra robuste Komponenten, garantiert pixelfehlerfrei, hochwertiger Standfuß, erweiterter Temperaturbereich und für den 24/7-Betrieb geeignet, sind nur einige features, die diese Monitore erfüllen.

Durch die mögliche Wiedergabe hoher Auflösungen (z.B. 1080p, 1920×1200Pixel) sind die Touchscreen-Monitore für vielseitig verwendbare Anwendungen geeignet, wie z.B.: als HTPC, Überwachungsmonitor, in der Industrie, in Kiosksystemen, als Kassenmonitor, in Infoterminals, in der Maschinensteuerung, für die Hausautomation, Windkraftanlagen oder der Telematik (insbesondere Verkehrstelematik) und in vielen anderen Bereichen.



Artikelname	8" resistiver Touch-Monitor
Artikel-Nr. / EAN-Nummer	FT08TMB / 6920734008117

IP-Schutzklasse	
IP40	

LCD-Panel	
Bildschirmdiagonale (Inch/cm)	8/20.32
Aktiver Bereich Display (cm)	16.2×12.2
Seitenverhältnis	4:3
Physikalische Auflösung	1024×768
Maximale Auflösung	1920×1080
Angezeigte Farben	16.7M
Helligkeit (cd/m ²)	250
Kontrast	700:1
Typische Reaktionszeit Tr/ Tf (ms)	6/14
Betrachtungswinkel horizontal/vertikal (°)	150/150
Hintergrundbeleuchtung / Lebenszeit	LED / 20,000

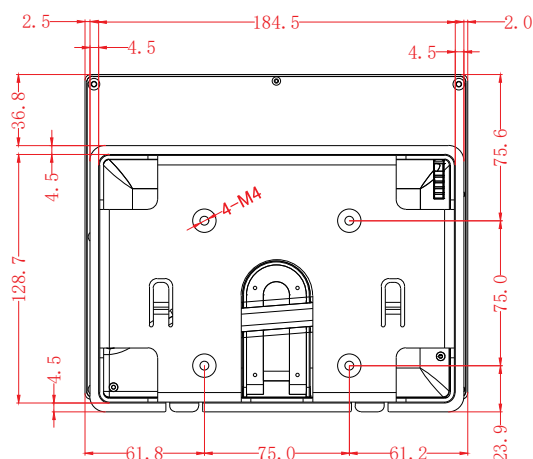
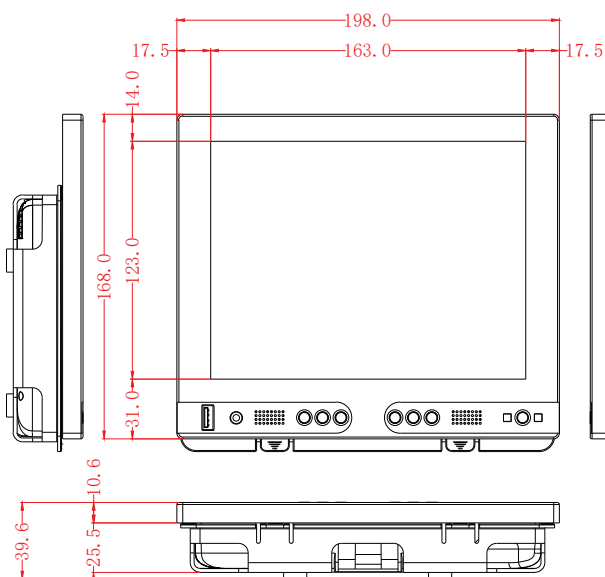
Externe Anschlüsse	
Video	1x HDMI 1.3 (inkl. HDCP)
	1x VGA
	1x Video1
	1x Video2_Backview
	1x Backview-Detect
	1x YpbPr
Audio	1x VGA-Audio
	1x Video-Audio
	1x Earphone-Out
Touch-Anschluss	1x USB
	1x Seriell
Anschlüsse	1x 8~36V DC-IN
	1x USB (auf Vorderseite)

Touch Panel	
Touch Technologie	resistiv 4-Draht
Touch Panel-Treiber	Windows; Linux; Mac; Android
Lebenszeit Touch-Panel	1 Million Berührungspunkte ohne Fehler in einem Bereich
Oberflächenhärte	3H
Oberflächenbehandlung	Entspiegelt

Operation / Mechanical	
Betriebstemperatur (°C)	-25 ~ +75
Luftfeuchtigkeitsbereich (RH)	10% - 90%
Netto-Gewicht (kg)	0.80
Brutto-Gewicht (kg)	2.05 (inkl. Kartonage)
Gehäusematerial	ABS-Kunststoff-Gehäuse
Gehäuse (cm) L × B × H	19.80 × 16.80 × 3.61
Befestigung (Rückseite)	VESA 75

Stromverbrauch	
Betriebsanzeige	Grüne LED
Energieversorgung	100-240V ACDC active switching; 12V DC-Out
Betriebsspannung (V)	8~36
Stromverbrauch (W)	6
Stand-By Stromverbrauch (W)	<1

Im Lieferumfang	
100-240V ACDC active switching Netzteil, 12V DC-Out	
Touchstift	
Fernbedienung	
Treiber DVD	
Kurzanleitung	
Standard VGA-, USB-(für)Touch-Kabel	
Auto Adapter	
faytech FTV75PSF Stand	
Befestigungsschiene	
Befestigungsrahmen	
Kabelabdeckung	



Corporate Headquarters

faytech AG
 Bischhäuser Aue 10
 37213 Witzenhausen
 Germany

support@faytech.de
contact@faytech.de
www.faytech.de

China: +86 755 8958 0612
 Germany: +49 5542 30374 10
 USA: +1 646 205 3214
 India: +91 11 49707436
 Japan: +070 4127 5167