

8" kapazitiv Touch-PC



- Patentiertes Frontgehäuse erfüllt die IP65-Schutzklasse
- kapazitiver 10-Finger Multitouch Touchscreen, gehärtetes Schutzglas, chemisch geätzte nicht spiegelnde Oberflächenbehandlung
- Lüfterloser Betrieb - keine beweglichen Teile
- Celeron QuadCore X86-Architektur, Intel HD Graphics
- Aktuelles Linux-Betriebssystem vorinstalliert
- Endkunden- und Industrie-Schnittstellen (USB 2.0, USB 3.0, GPIO, PCIeX1, RS232, RS485)
- 2 x 10/100/1000 Mbps Netzwerk-Ports, integriertes Wi-Fi (Intel533an)
- Audio-Verstärker mit 2x2W Lautsprechern
- Zusätzlich verschraubbarer Netzstecker
- VESA 100-Halterung zur Befestigung
- Garantie: 2 Jahre

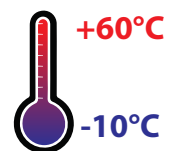


faytech's kapazitive Touch-PC-Serie hebt sich durch die lüfterlose Betriebsweise, dem IP65 Front Design, hoher Zuverlässigkeit und der edlen Verarbeitung von der Konkurrenz ab.

Die Touch-PC Modelle verfügen über ein modernes und schlankes Aussehen. Flaches Kante-zu-Kante Glas mit einem patentierten Silikon-Schutz stellen sicher, dass die Front vor Wasser und Schmutz geschützt ist, um die IP65 Standards zu erfüllen. Die Aluminium Gehäuserückseite, hergestellt aus einer ununterbrochenen Gussform, bietet stabile VESA100 Fixierungen und zahlreiche Anschlüsse, wie vier serielle Schnittstellen, acht GPIOs oder USB 3.0.

Das Herzstück der kapazitiven Touch-PC-Serie ist das fay-002 Industrie-Mainboard, angetrieben durch einen Intel®Celeron™ J1900 QuadCore Prozessor mit bis zu 2.42 GHz Frequenz, 4G RAM, 64G SSD und Intel®'s HD Graphik Chipset, Full HD unterstützend, Direct X 11.1 und OpenGL 4.0.

Das kapazitive Touch-Panel ist eine von faytech's erfahrenen Ingenieuren eigens entwickelte Inhouse Serie. Chemisch geätzte, nicht spiegelnde Oberflächenbehandlung, 10-Finger Multitouch und unbegrenzte Berührungen ohne Fehler auf dem Touch-Panel sind branchenweit führende Leistungsmerkmale. Hinter diesem Touch Panel steckt faytech's A+ LCD-Panel, welches eine absolute Pixelfehlerfreiheit garantiert. Optional können Kunden zwischen Optical Bonding und High Brightness wählen, um die Individualisierung des Produkts auszubauen.



Artikelname	8" kapazitiver Touch-PC
Artikel-Nr. / EAN-Nummer	FT08N2807W4G64GCAP / 6920734008537

LCD-Panel	
IP-Schutzklasse	Frontgehäuse IP65 / Rückgehäuse IP40
Bildschirmdiagonale (Inch/cm)	8/20.32
aktiver Bereich Display (cm)	16.20x12.20
Seitenverhältnis	4:3
Physikalische Auflösung	1024x768
Maximale darstellbare externe Auflösung - DP	1920x1200
Angezeigte Farben	16.7M
Helligkeit (cd/m ²)	250
Kontrast	700:1
Typische Reaktionszeit Tr/ Tf (ms)	6/14
Betrachtungswinkel horizontal/vertikal (°)	150/150
Hintergrundbeleuchtung / Lebenszeit Hintergrundbeleuchtung (Stunden)	LED / 20,000

Operation / Mechanical	
Betriebstemperatur (°C)	-10 ~ +60
Luftfeuchtigkeitsbereich (RH)	10% - 90%
Netto-Gewicht (kg)	1.80
Brutto-Gewicht (kg)	2.10 (inkl. Kartonage)
Gehäusematerial	Patentiertes Frontgehäuse mit Silikon-Gummi-Versiegelung und Aluminium-IPC-Rückgehäuse
Gehäuse (cm) L x B x H	20.10 x 16.05 x 4.67
Befestigung (Rückseite)	VESA 100

Interne I/O Anschlüsse	
1x SO-DIMM Slot, max. 4GB, DDR3L-1333 Single channel Speicher	
1x 12V DC Anschluss (2-pin verschraubbar); 1x 4-pin SATA Stromanschluss	
2x S-ATA 3GB/s Anschlüsse; 1x 5-Pin LCD-Stromanschluss	
1x VGA Pin Stecker; 1x SIM-card-Stecker (angeschlossen an MiniPCIe); 1x LVDS-Stecker	
1x S/PDIF-Out Stecker	
1x Line-Out / Mic-In Audioanschluss (extern verbunden)	
1x 4-pin (2x2W) Audio Verstärkeranschluss	
1x PS/2 Tastatur/Maus Stecker (6-pin)	
2x USB 2.0 Stecker unterstützt weitere 4x USB 2.0 ports	
2x RS232 Anschlüsse (2x extern verbunden)	
1x 8-bit Digital I/O Stecker	
1x Gehäuselüfter Anschluss	

Externe Anschlüsse	
1x DisplayPort	
1x USB 3.0, 3x USB 2.0 Anschlüsse	
3x COM port Full-PIN (RS232/485; 5V/12V)	
2x 10/100/1000Mbit RJ45 Anschlüsse	
2x W-LAN Anschlüsse	
1x MIC-In, EAR-Out	
1x 12V DC-In (verschraubbar)	

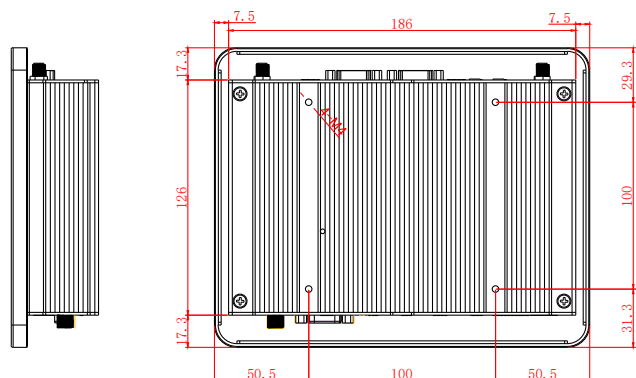
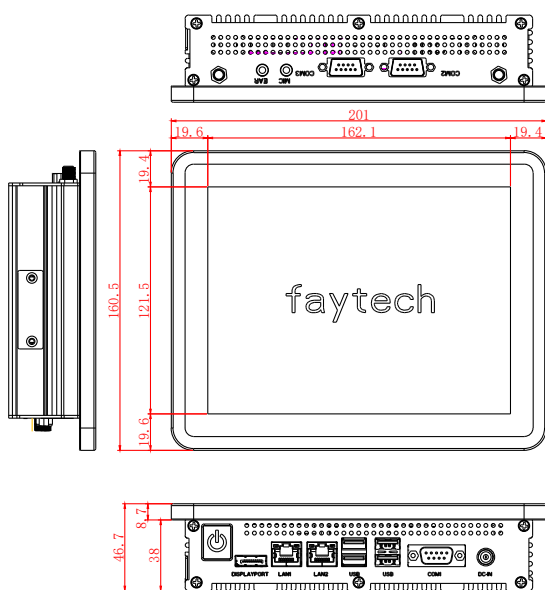
Erweiterungs-Steckplätze	
2x Mini Card mit PCIe und USB Schnittstelle (2 x Voll- oder halbe Baugröße, einstellbar)	

Im Lieferumfang	
100-240V ACDC active switching Netzteil, 12V DC-Out	
Treiber DVD	
Kurzanleitung	
W-LAN Antenne	

PC-Systeme	
CPU	Intel® Celeron™ DualCore N2807
Chipset	Intel® E3800
Grafik	Intel® HD Grafik
Audio-Chip	Realtek 887 8-Kanal High Definition Audio Codec, Audio Verstärker EUA 2012A
Speicher	1x 2GB DDR3L SODimm (max. 4GB)
Festplatte (swapable)	faytech Industrial 64GB SSD
Netzwerk	2x Realtek PCIe GB LAN 8111G
Treiber	Win7/8/10; Linux; 32Bit/64Bit
Betriebssystem vorinstalliert	Linux Ubuntu

Touch Panel	
Touch Technologie	projected kapazitiv 10-Punkte Multi-Touch
Touch-Anschluss	USB
Lebenszeit Touch-Panel	Unlimitiert
Oberflächenhärte	7H

Stromverbrauch	
Betriebsanzeige	Grüne LED
Energieversorgung	100-240V ACDC active switching; 12V DC-Out
Betriebsspannung (V)	12
Stromverbrauch (W)	16
Stand-By Stromverbrauch (W)	<0.5



Corporate Headquarters

faytech Tech. Co., Ltd.
Building F., Hongmen Tech. Zone,
Jihua Rd., Shenzhen, China 518129

support@faytech.com
contact@faytech.com
www.faytech.com

China: +86 755 89580612
Germany: +49 551 82098660
USA: +1 646 205 3214