

7" Embedded Touch-PC



- Allwinner V40 Cortex™ QuadCore Processor
- 1 GB Gigabyte DDR3 RAM; 8 GB EMMC FLASH
- Cortex™ A7 Chipset
- Android 6.0
- Optional Bluetooth & GPS
- Integriertes HI-FI 100dB Audio Codec, 2x 6W Audioverstärker

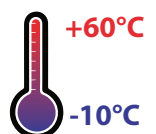
Verfügbar in zwei Versionen – nur mit W-LAN oder mit W-LAN, Bluetooth 4.0 und integriertem GPS, und OTG-Anschluss: die Embedded Touch-PC-Serie ist faytech's kostengünstige, aber dennoch sehr leistungsstarke Lösung für verschiedene Kundennsprüche.

Ausgestattet mit leistungsstarken V40 Mainboard, zählen faytech's Embedded Touch-PCs zu einer der besten Lösungen in der industriellen Automation, Gerätesteuerung und Digital Signage. Ein leistungsstarker V40 Quad-Core CPU, ein Mali400MP2 Grafik Chipset, verschiedene Steckverbindungen, z.B. USB, serielle Schnittstellen, Netzwerk, TTL/UART, Mini-PCIe, HDMI, VGA, GPIO, LVDS und ein erweitertes DC-In machen die Embedded Serie zur perfekten Wahl für zuverlässige Lösungen.

Standardmäßig mit 1GByte DDR3 RAM, 8GByte Flash Speicher ausgestattet, lässt sich das embedded System über den S-ATA-Anschluss genauso wie über den SD-Kartenslot erweitern. Als Netzwerk Verbindung ist ein integriertes W-LAN verfügbar. Über Mini PCIe lässt sich das Gerät mit bis zu 3G+GPS (durch den integrierten SIM-Card-Slot im Gehäuse) nachrüsten.

Die Touch-PC-Serie beinhaltet 10-Finger-Multi-touch-Panels mit chemisch geätzter, nicht spiegelnder Oberflächenbehandlung und optional auf LED Backlights gebundene Panels, unterstützt durch faytech's Garantie auf Pixelfehlerfreiheit (A+ Qualität).

Durch die flache, leicht zu integrierende IP65-Front und dem stabilen Rückgehäuse mit VESA-100 Befestigungsmöglichkeiten zur Montage/ Integration passen sich die Geräte flexibel und zuverlässig jedem Einsatzzweck an.



Artikelname	7" Embedded Touch PC
Artikel-Nr. / EAN-Nummer	FT07V40M400W1G8GCAP / 6920734007905

IP-Schutzklasse	
Frontgehäuse IP65 / Rückgehäuse IP40	

LCD-Panel	
Bildschirmdiagonale (Inch/cm)	7/17.78
Aktiver Bereich Display (cm)	15.36×9.00
Seitenverhältnis	16:9
Physikalische Auflösung	1024×600
Maximale darstellbare externe Auflösung - HDMI	1920×1200
Angezeigte Farben	262K
Helligkeit (cd/m ²)	500
Kontrast	700:1
Typische Reaktionszeit Tr/ Tf (ms)	10/15
Betrachtungswinkel horizontal/vertikal (°)	150/145
Hintergrundbeleuchtung / Lebenszeit	LED / 20.000
Hintergrundbeleuchtung (Stunden)	

Operation / Mechanical	
Betriebstemperatur (°C)	-10 ~ +60
Luftfeuchtigkeitsbereich (RH)	10% - 90%
Netto-Gewicht (kg)	1.00
Brutto-Gewicht (kg)	2.00 (inkl. kartonage)
Gehäusematerial	Silikon-Gummi-Versiegelung und ABS-Kunststoff Rückgehäuse
Gehäuse (cm) L × B × H	19.56 × 13.76 × 3.75
Befestigung (Rückseite)	75 VESA

Im lieferumfang	
Netzteil (siehe Stromverbrauch)	
W-LAN Antenne	
Kurzanleitung	
Standard Stand	

Erweiterungs-Steckplätze	
1x MiniPCle	

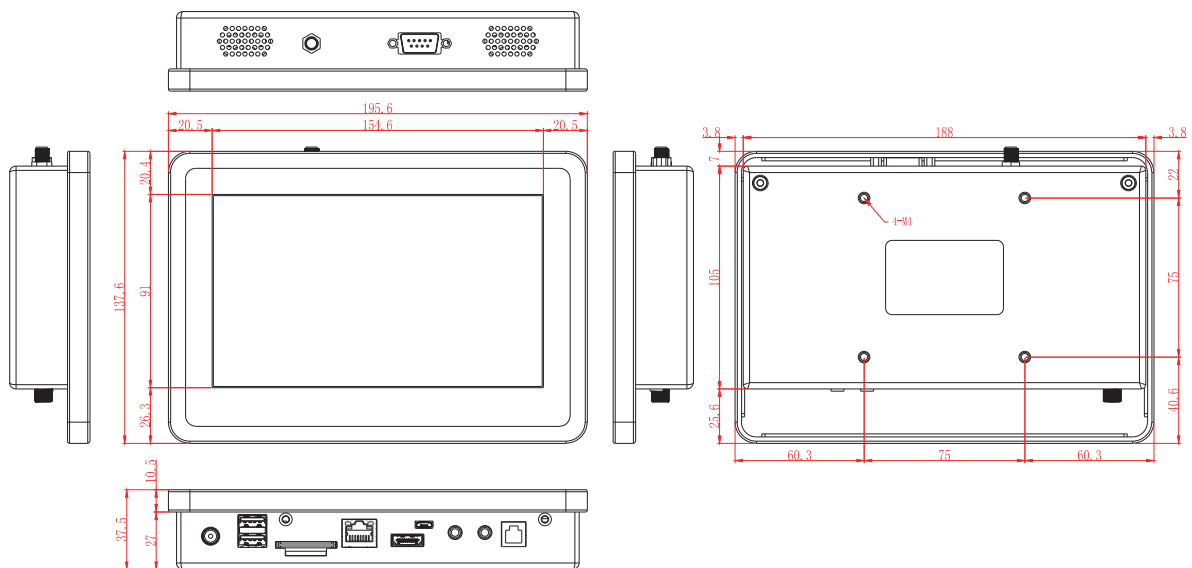
PC-Systeme	
CPU	Allwinner® V40 QuadCore
Chipset	Cortex™ A7
Grafik GPU	ARM® Mali400 Mp2 Complies with OpenGL ES 2.0/1.1
Audio-Chip	Integrated HI-FI 100dB Audio Codec Dual analog mic, 2x 6W amplifier
Speicher	1x 1GB DDR3
Festplatte	8GB EMMC Flash
Netzwerk	10M/100M Network; W-LAN
Betriebssystem	Android 6.0

Touch Panel	
Touch Technologie	Projected kapazitiv 10-Punkte Multi-Touch
Touch-Anschluss	USB
Lebenszeit Touch-Panel	Unlimitiert
Oberflächenhärte	7H

Stromverbrauch	
Betriebsanzeige	Grüne LED
Energieversorgung	100-240V ACDC active switching; 12V DC-Out
Betriebsspannung (V)	8-18
Stromverbrauch (W)	8
Stand-By Stromverbrauch (W)	<1

Interne I/O Anschlüsse	
1x SD-card	
1x SIM-card	
2x Serial	
4x TTL UART	
2x USB 2.0	
18/24Bit LVDS	
6x GPIO	
1x Line-In	
1x Line-Out	
1x Verstärker für 2x 6W Lautsprecher	
1x SATA-Port	
1x RTC	
1x CAN Bus	

Externe Anschlüsse	
1x 8-18V DC-In (verschraubbar)	
2x USB 2.0	
1x USB OTG	
1x Serial	
1x 10/100Mbit RJ45 Anschluss mit internem Anschluss für POE-Erweiterung	
1x Audio-In	
1x Audio-Out	
1x W-LAN-Anschluss	
1x HDMI	
1x GPIO	
1x SD-card slot	
1x SIM-card slot	



Corporate Headquarters

faytech AG
 Bischhäuser Aue 10
 37213 Witzenhausen
 Germany

support@faytech.de
contact@faytech.de
www.faytech.de

China: +86 755 8958 0612
 Germany: +49 5542 30374 10
 USA: +1 646 205 3214
 India: +91 11 49707436
 Japan: +070 4127 5167