

7" resistiver Touch-Monitor



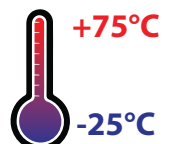
- geeignet auch für härteste Einsätze: stabil versteiftes ABS-Kunststoffgehäuse, erweiterter Temperatur-Arbeitsbereich: -25 bis 75°C, Kabelschutz mit Zugentlastung
- komplette Treiberunterstützung für alle gängigen Betriebssysteme
- geeignet für Wandmontage (Einbaurahmen im Lieferumfang)
- erweiterter Spannungseingang 8-36V DC
- alle gängigen Audio- und Videoeingänge
- USB 2.0-Anschluss auf der Vorderseite
- hochauflösende LCD-Panels
- beiliegendes Netzteil
- 2 Jahre Garantie



faytech's 7-12" Touch-Monitorserie erhält zahlreiche Detailverbesserungen: Verschraubbare Standardanschlüsse, Kabelkanal inkl. Abdeckung auf der Rückseite und für alle Größen ein Einbaurahmen für die einfache Maschinen- oder Wandintegration. Zusätzlich schnellere Anschalt- und Reaktionszeiten aufgrund eines verbesserten Controllerchips.

Beibehalten wurde die große Vielseitigkeit der Serie: LED-Hintergrundbeleuchtung, 4-Draht resistives Touchpanel, VGA+HDMI-Anschlüsse, drei Video-Eingänge, erweiterter Stromeingang (8-36V), extra robuste Komponenten, garantiert pixelfehlerfrei, hochwertiger Standfuß, erweiterter Temperaturbereich und für den 24/7-Betrieb geeignet, sind nur einige features, die diese Monitore erfüllen.

Durch die mögliche Wiedergabe hoher Auflösungen (z.B. 1080p, 1920×1200Pixel) sind die Touchscreen-Monitore für vielseitig verwendbare Anwendungen geeignet, wie z.B.: als HTPC, Überwachungsmonitor, in der Industrie, in Kiosksystemen, als Kassenmonitor, in Infoterminals, in der Maschinensteuerung, für die Hausautomation, Windkraftanlagen oder der Telematik (insbesondere Verkehrs telematik) und in vielen anderen Bereichen.



| | |
|---------------------------------|------------------------------------|
| Artikelname | 7" resistiver Touch-Monitor |
| Artikel-Nr. / EAN-Nummer | FT07TMB / 6920734007110 |

| | |
|------------------------|--|
| IP-Schutzklasse | |
| IP40 | |

| | |
|----------------------------------------------------------------------|--------------|
| LCD-Panel | |
| Bildschirmdiagonale (Inch/cm) | 7/17.78 |
| Aktiver Bereich Display (cm) | 15.36×9.00 |
| Seitenverhältnis | 16:9 |
| Physikalische Auflösung | 1024×600 |
| Maximale Auflösung | 1920×1080 |
| Angezeigte Farben | 262K |
| Helligkeit (cd/m ²) | 500 |
| Kontrast | 700:1 |
| Typische Reaktionszeit Tr/ Tf (ms) | 10/15 |
| Betrachtungswinkel horizontal/vertikal (°) | 150/145 |
| Hintergrundbeleuchtung / Lebenszeit Hintergrundbeleuchtung (Stunden) | LED / 20,000 |

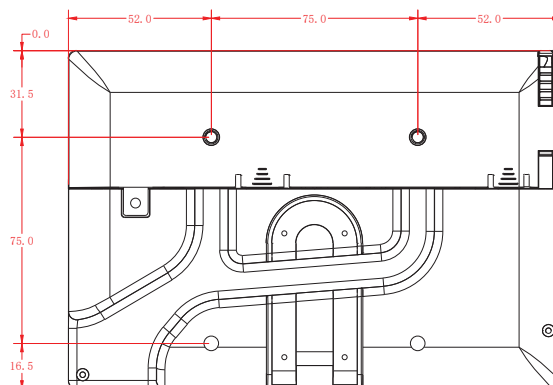
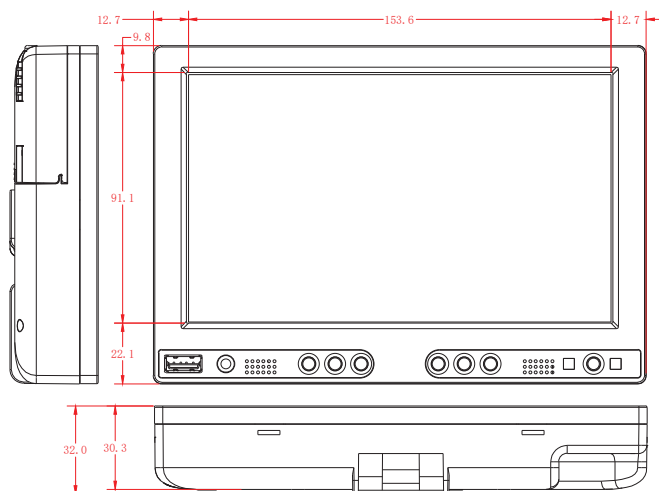
| | |
|---------------------------|--------------------------|
| Externe Anschlüsse | |
| Video | 1x HDMI 1.3 (inkl. HDCP) |
| | 1x VGA |
| | 1x Video1 |
| | 1x Video2_Backview |
| | 1x Backview-Detect |
| | 1x YpbPr |
| Audio | 1x VGA-Audio |
| | 1x Video-Audio |
| | 1x Earphone-Out |
| Touch-Anschluss | 1x USB |
| | 1x Seriell |
| Anschlüsse | 1x 8-36V DC-IN |
| | 1x USB (auf Vorderseite) |

| | |
|------------------------|---------------------------------------------------------|
| Touch Panel | |
| Touch Technologie | resistiv 4-Draht |
| Touch Panel-Treiber | Windows; Linux; Mac; Android |
| Lebenszeit Touch-Panel | 1 Million Berührungspunkte ohne Fehler in einem Bereich |
| Oberflächenhärte | 3H |
| Oberflächenbehandlung | Entspiegelt |

| | |
|-------------------------------|-------------------------|
| Operation / Mechanical | |
| Betriebstemperatur (°C) | -25 ~ +75 |
| Luftfeuchtigkeitsbereich (RH) | 10% - 90% |
| Netto-Gewicht (kg) | 0.60 |
| Brutto-Gewicht (kg) | 1.80 (inkl. Kartontage) |
| Gehäusematerial | ABS-Kunststoff-Gehäuse |
| Gehäuse (cm) L x B x H | 17.90 x 12.30 x 3.20 |
| Befestigung (Rückseite) | VESA 75 |

| | |
|-----------------------------|--------------------------------------------|
| Stromverbrauch | |
| Betriebsanzeige | Grüne LED |
| Energieversorgung | 100-240V ACDC active switching; 12V DC-Out |
| Betriebsspannung (V) | 8-36 |
| Stromverbrauch (W) | 7 |
| Stand-By Stromverbrauch (W) | <1 |

| | |
|-----------------------------------------------------|--|
| Im Lieferumfang | |
| 100-240V ACDC active switching Netzteil, 12V DC-Out | |
| Touchstift | |
| Fernbedienung | |
| Treiber DVD | |
| Kurzanleitung | |
| Standard VGA-, USB-(für)Touch-Kabel | |
| Auto Adapter | |
| faytech FTV75PSF Stand | |
| Befestigungsschiene | |
| Befestigungsrahmen | |
| Kabelabdeckung | |



Corporate Headquarters

faytech AG
 Bischhäuser Aue 10
 37213 Witzenhausen
 Germany

support@faytech.de
contact@faytech.de
www.faytech.de

China: +86 755 8958 0612
 Germany: +49 5542 30374 10
 USA: +1 646 205 3214
 India: +91 11 49707436
 Japan: +070 4127 5167