

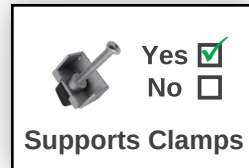
21.5" kapazitiver Touch-PC i5-7300U

FT215I5CAPOB



- Intel® Core™ i5-7300U CPU
- 8GB RAM Speicher, 128GB Industrie SSD
- Unterstützung von Windows 10 & Linux (32Bit, 64Bit)
- Nicht spiegelnde Oberflächenbehandlung (chemisch geätzt)
- 10-Finger-Multitouch kapazitives Touch Panel
- 1.1mm Schutzglas mit 7H Oberflächenhärte
- Optically bonded Touch Panel mit LCD-Panel
- Patentierte IP65 Front mit Silikon-Schutz
- Integriertes W-LAN-Modul
- 2 Jahre Garantie (24/7-Nutzung)

• *Optional: i3-7100U / i7-7600U Core CPU*



faytech's kapazitive PC-Serie hebt sich durch die lüfterlose Betriebsweise, das IP65 Front Design, einer hohen Zuverlässigkeit und der edlen Verarbeitung von der Konkurrenz ab.

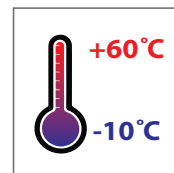
Die Touch-PC Modelle verfügen über ein modernes und elegantes Aussehen. Durch die Edge to Edge Glasoberfläche mit faytech's patentiertem Silikon-Rahmen ist die Front vor Wasser und Schmutz geschützt und erfüllt somit den IP65 Standard. Die Aluminium Gehäuserückseite bietet in Kombination mit den VESA 100 Bohrungen (VESA 400 für 32"+) die Möglichkeit, den PC stabil an verschiedenen Oberflächen zu befestigen.

Das Herzstück dieses kapazitiven Touch-PCs ist das extrem leistungsstarke Kaby Lake U Industrie-Mainboard. Angetrieben wird der Touch PC durch einen Intel® Core™ i5-7300U Prozessor mit bis zu 2.60 GHz, 8GB RAM, eine 128GB SSD und Intel®'s HD Graphics Chipset.

faytech PC's sind die beste Wahl für eine Vielzahl von Anwendungsbereichen, wie zum Beispiel POS- bzw. Kiosksysteme im Einzelhandel, Maschinensteuerung im Industriebereich oder Digital Signage in Einkaufszentren und Hotels.



Legende / Anmerkungen	
Gültig für Version 2	(v2)
Gültig für Version 3	(v3)
Gültig für alle Versionen	Keine



Artikelname				21.5" kapazitiver Touch-PC i5-7300U			
Modell-Nr. / EAN-Nr.				FT215I5CAPOB / 6920734002153			
Globaler Artikel-Code	Europäischer Artikel-Code	Erscheinungsdatum	Version	Globaler Artikel-Code	Europäischer Artikel-Code	Erscheinungsdatum	Version
3030502968	1010501659	03/12/2019	v2				
3030504500	1010501939	18/01/2021	v3				

IP-Schutzklasse	
Frontgehäuse IP65 / Rückgehäuse IP40	

LCD-Panel	
Bildschirmdiagonale (Inch/cm)	21.5/54.69
Aktiver Bereich Display (cm)	47.70×26.80
Seitenverhältnis	16:9
Physikalische Auflösung	1920×1080
Maximale darstellbare externe Auflösung - HDMI, DP	1920×1200
Angezeigte Farben	16.7M
Helligkeit (cd/m ²)	250
Kontrast	1000:1
Typische Reaktionszeit T _r /T _f (ms)	1.5/3.5
Betrachtungswinkel horizontal/vertikal (°)	170/160
Hintergrundbeleuchtung / Lebenszeit	LED / 40,000
Hintergrundbeleuchtung (Stunden)	

Operation / Mechanical	
Betriebstemperatur (°C)	-10 ~ +60
Luftfeuchtigkeitsbereich (RH)	10% - 90%
Netto-Gewicht (kg)	5.20
Brutto-Gewicht (kg)	7.80 (inkl. Kartontage)
Gehäusematerial	Silikonrand, Aluminium-IPC-Rückgehäuse
Gehäuse (mm) L × B × H	532.0 × 331.0 × 72.0
Ausschnitt für Montageklammern (mm) L × H	508.0 × 307.0
Max. Wandstärke für Montageklammern (mm)	5.0
Anzahl der benötigten Klammern	6
Befestigung (Rückseite)	VESA 100

Interne I/O Anschlüsse (besetzt)		
1x SO-DIMM, max. 16 GB, DDR4 1866/2133 non-ECC, Single channel Speicher		
3x RS232/RS485 COM Anschlüsse, im BIOS umschaltbar		
2x LCD Hintergrundbeleuchtungssteuerung / LCD Spannungsbox		
1x 5V/12V SATA Stromanschluss	1x 12V DC Stromanschluss (2-pin)	
1x 4-pin SATA Stromanschluss	1x S/PDIF output pin header	
1x 8-bit Digital I/O interface	1x Line-out / Mic-in header	
1x Front Panel box header	1x Serial ATA 6Gb/s	
1x MIPI CSI Anschluss	1x LVDS box header	2x USB 3.0 box header

PC System	
CPU	Intel® Core™ i5-7300U Prozessor Kaby Lake
Grafik GPU	Intel® HD Grafik
Audio-Chip	Realtek ALC3236 Audio CODEC
Arbeitsspeicher	8GB DDR4 non-ECC (max. 16GB)
Festsplatte (austauschbar)	faytech Industrial 128GB SSD
Network	2x Realtek PCIe GB LAN 8111G (1000Mbps) M.2 E-key Wi-Fi module
Driver Support	Win10; Linux; 32Bit/64Bit
Betriebssystem vorinstalliert	Linux Ubuntu

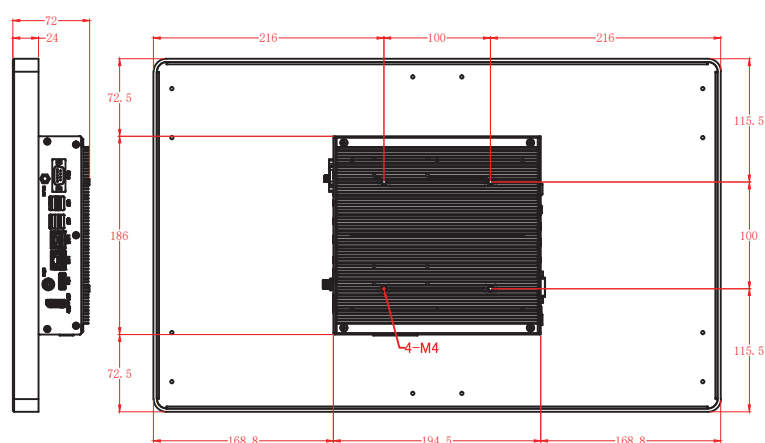
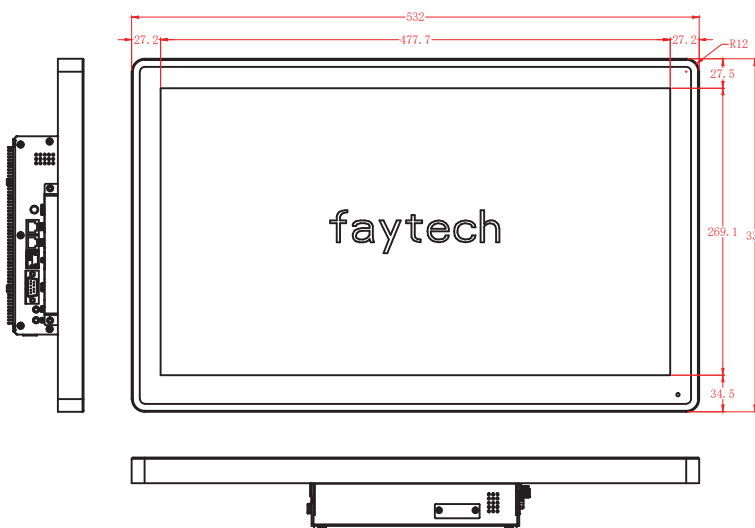
Touch Panel	
Touch Technologie	Projected kapazitiv 10-Punkte Multi-Touch
Touch-Anschluss	USB
Lebenszeit Touch-Panel	Unlimitiert
Oberflächenhärte	7H
Oberflächenbehandlung	Entspiegelt (chemisch geätzt)
Glashärtung	Chemisch gehärtet

Stromverbrauch	
Betriebsanzeige	Grüne LED
Energieversorgung	100-240V ACDC active switching; 12V DC-Out
Betriebsspannung (V)	12
Stromverbrauch (W)	42
Stand-By Stromverbrauch (W)	<1

Externe Anschlüsse	
1x 12V DC-In (verschraubbar)	
1x W-LAN Antenne Anschluss (RP-SMA male)	
4x USB 3.0	1x DP
1x HDMI	1x MIC-In & EAR-Out
1x 8-PIN DIO als RJ45 (v2)	
1x 10-PIN DIO as RJ50 (v3)	
2x COM port Full-PIN - RS232/485; 5V/12V	
2x COM port 3-PIN - RX, TX, GND; RS232/485; 5V/12V	
2x 10/100/1000Mbit RJ45 Anschlüsse	
1x S/PDIF-Out (1x Cinch, 1x Torx-Modul) (v2)	
1x 2.5" Modulsteckplatz, wechselbare SSD integriert	

Erweiterungs-Steckplätze	
1x mSATA volle Größe (besetzt durch SSD)	
1x M.2 E-Key Slot (besetzt durch Wifi Karte)	
1x SATA Anschluss	
1x Externer PCIe x1 Straddle Anschluss	

Im Lieferumfang	
Netzteil (siehe Stromverbrauch)	
W-LAN Antenne (RP-SMA female)	
Kurzanleitung	
Standard Standfuß	



Tolerance: ± 1mm

Irrtümer und technische Änderungen vorbehalten

Hinweise Aktualisierung:

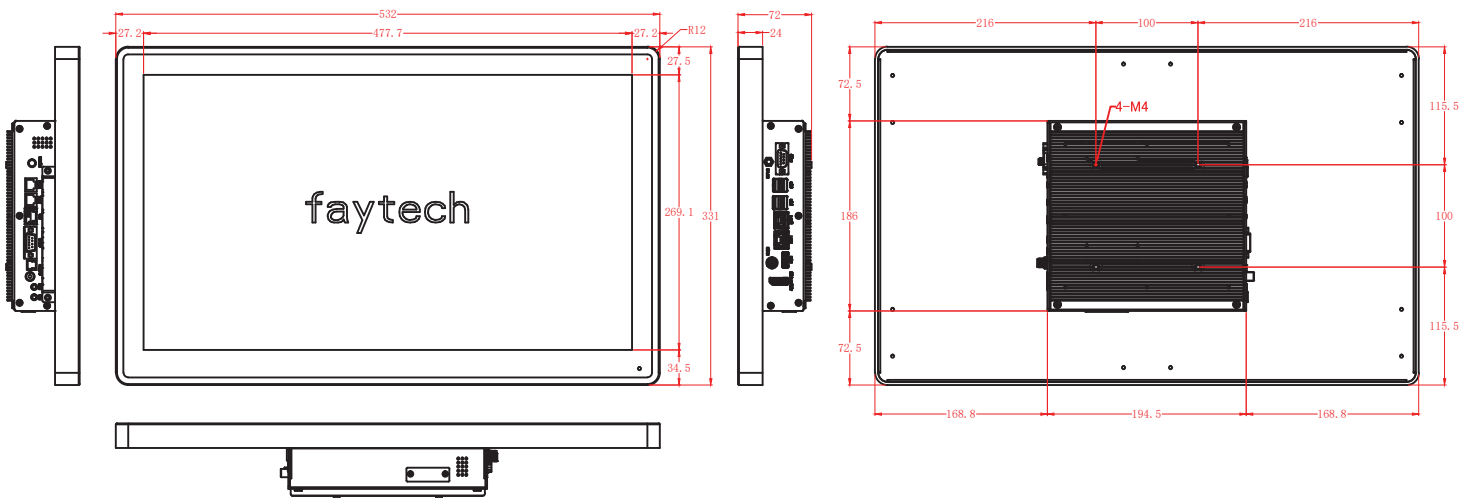
Version:

Änderungen:

v2

-

Erste Version



v3

-

Aktualisierung der internen Verdrahtung und Komponenten
S/PDIF-Out (1x Cinch, 1x Torx-Modul) entfernt
Umschaltung des 8-PIN DIO als RJ45 auf 10-PIN DIO als RJ50

Corporate Headquarters

faytech AG
Bischhäuser Aue 10
37213 Witzenhausen
Germany

support@faytech.de
contact@faytech.de
www.faytech.de

China: +86 755 8958 0612
Deutschland +49 5542 30374 10
USA: +1 646 843 0877
Indien: +91 11 49707436
Japan: +070 4127 5167