

# 13.3" kapazitiver Touch-PC i5-7300U

FT133I5CAPOB



- Intel® Core™ i5-7300U CPU
  - 8GB RAM Speicher, 128GB Industrie SSD
  - Unterstützung von Windows 10 & Linux (32Bit, 64Bit)
  - Nicht spiegelnde Oberflächenbehandlung (chemisch geätzt)
  - 10-Finger-Multitouch kapazitives Touch Panel
  - 1.1mm Schutzglas mit 7H Oberflächenhärte
  - Optically bonded Touch Panel mit LCD-Panel
  - Patentierte IP65 Front mit Silikon-Schutz
  - Integriertes W-LAN-Modul
  - 2 Jahre Garantie (24/7-Nutzung)
- *Optional: i3-7100U / i7-7600U Core CPU*



faytech's kapazitive PC-Serie hebt sich durch die lüfterlose Betriebsweise, das IP65 Front Design, einer hohen Zuverlässigkeit und der edlen Verarbeitung von der Konkurrenz ab.

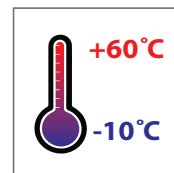
Die Touch-PC Modelle verfügen über ein modernes und elegantes Aussehen. Durch die Edge to Edge Glasoberfläche mit faytech's patentiertem Silikon-Rahmen ist die Front vor Wasser und Schmutz geschützt und erfüllt somit den IP65 Standard. Die Aluminium Gehäuserückseite bietet in Kombination mit den VESA 100 Bohrungen (VESA 400 für 32"+) die Möglichkeit, den PC stabil an verschiedenen Oberflächen zu befestigen.

Das Herzstück dieses kapazitiven Touch-PCs ist das extrem leistungsstarke Kaby Lake U Industrie-Mainboard. Angetrieben wird der Touch PC durch einen Intel® Core™ i5-7300U Prozessor mit bis zu 2.60 GHz, 8GB RAM, eine 128GB SSD und Intel®'s HD Graphics Chipset.

faytech PC's sind die beste Wahl für eine Vielzahl von Anwendungsbereichen, wie zum Beispiel POS- bzw. Kiosksysteme im Einzelhandel, Maschinensteuerung im Industriebereich oder Digital Signage in Einkaufszentren und Hotels.



Legend / Notes	
Gültig für Version 1	(v1)
Gültig für Version 2	(v2)
Gültig für Version 3	(v3)
Applicable to all Versions	None



<b>Artikelname</b>				<b>13.3" kapazitiver Touch-PC i5-7300U</b>			
<b>Modell-Nr. / EAN-Nr.</b>				<b>FT13315CAPOB / 6920734001330</b>			
Globaler Artikel-Code	Europäischer Artikel-Code	Erscheinungsdatum	Version	Globaler Artikel-Code	Europäischer Artikel-Code	Erscheinungsdatum	Version
3030503790	1010501721	03/12/2019	v1				
3030504413	1010501881	29/04/2020	v2				
3030504501	1010501935	18/01/2021	v3				

<b>IP-Schutzklasse</b>	
Frontgehäuse IP65 / Rückgehäuse IP40	

<b>LCD-Panel</b>	
Bildschirmdiagonale (Inch/cm)	13.3/33.78
Aktiver Bereich Display (cm)	29.37×16.52
Seitenverhältnis	16:9
Physikalische Auflösung	1920×1080
Maximale darstellbare externe Auflösung - HDMI, DP	1920×1200
Angezeigte Farben	16.7M
Helligkeit (cd/m <sup>2</sup> )	350
Kontrast	700:1
Typische Reaktionszeit T <sub>r</sub> /T <sub>f</sub> (ms)	14/11
Betrachtungswinkel horizontal/vertikal (°)	178/178
Hintergrundbeleuchtung / Lebenszeit	LED / min. 15.000
Hintergrundbeleuchtung (Stunden)	

<b>Operation / Mechanical</b>	
Betriebstemperatur (°C)	-10 ~ +60
Luftfeuchtigkeitsbereich (RH)	10% - 90%
Netto-Gewicht (kg)	3.60
Brutto-Gewicht (kg)	5.50 (inkl. Kartontage)
Gehäusematerial	Silikonrand, Aluminium-IPC-Rückgehäuse
Gehäuse (mm) L × B × H	338.2 × 220.7 × 58.3
Ausschnitt für Montageklammern (mm) L × H	322.0 × 196.0 (v2) (v3)
Max. Wandstärke für Montageklammern (mm)	5.0 (v2) (v3)
Anzahl der benötigten Klammern	4 (v2) (v3)
Befestigung (Rückseite)	VESA 100

<b>Interne I/O Anschlüsse (besetzt)</b>	
1x SO-DIMM, max. 16 GB, DDR4 1866/2133 non-ECC, Single channel Speicher	
3x RS232/RS485 COM Anschlüsse, im BIOS umschaltbar	
2x LCD Hintergrundbeleuchtungssteuerung / LCD Spannungsbox	
1x 5V/12V SATA Stromanschluss	1x 12V DC Stromanschluss (2-pin)
1x 4-pin SATA Stromanschluss	1x S/PDIF output pin header
1x 8-bit Digital I/O interface	1x Line-out / Mic-in header
1x Front Panel box header	1x Serial ATA 6Gb/s
1x MIPI CSI Anschluss	1x LVDS box header
	2x USB 3.0 box header

<b>PC System</b>	
CPU	Intel® Core™ i5-7300U Prozessor Kaby Lake
Grafik GPU	Intel® HD Grafik
Audio-Chip	Realtek ALC3236 Audio CODEC
Arbeitsspeicher	8GB DDR4 non-ECC (max. 16GB)
Festsplatte (austauschbar)	faytech Industrial 128GB SSD
Network	2x Realtek PCIe GB LAN 8111G (1000Mbps) M.2 E-key Wi-Fi module
Driver Support	Win10; Linux; 32Bit/64Bit
Betriebssystem vorinstalliert	Linux Ubuntu

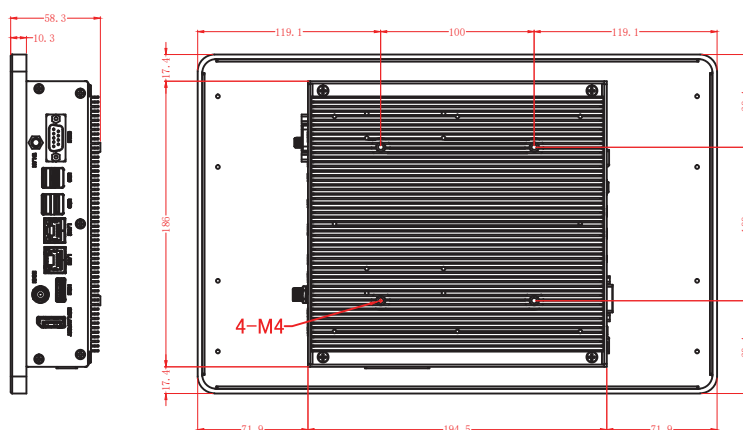
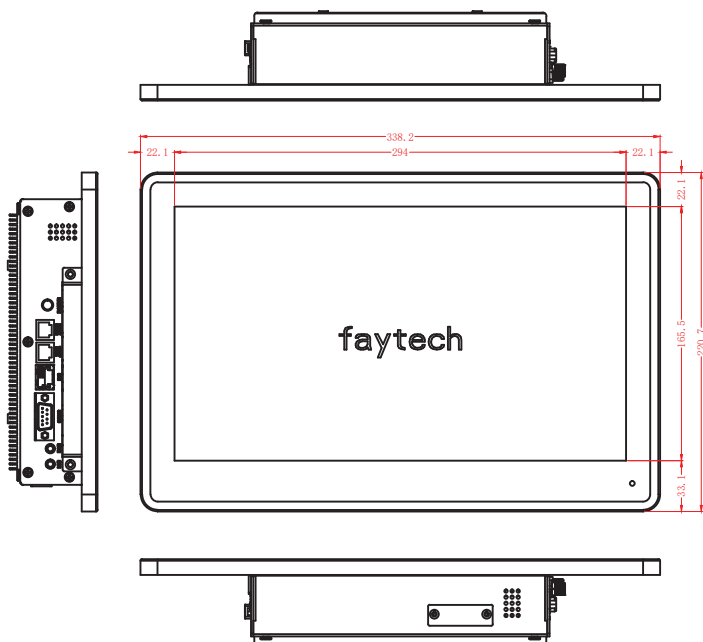
<b>Touch Panel</b>	
Touch Technologie	Projected kapazitiv 10-Punkte Multi-Touch
Touch-Anschluss	USB
Lebenszeit Touch-Panel	Unlimitiert
Oberflächenhärte	7H
Oberflächenbehandlung	Entspiegelt (chemisch geätzt)
Glashärtung	Chemisch gehärtet

<b>Stromverbrauch</b>	
Betriebsanzeige	Grüne LED
Energieversorgung	100-240V ACDC active switching; 12V DC-Out
Betriebsspannung (V)	12
Stromverbrauch (W)	34
Stand-By Stromverbrauch (W)	<1

<b>Externe Anschlüsse</b>	
1x 12V DC-In (verschraubbar)	
1x W-LAN Antenne Anschluss (RP-SMA male)	
4x USB 3.0	1x DP
1x HDMI	1x MIC-In & EAR-Out
1x 8-PIN DIO als RJ45 (v2) (v3)	
1x 10-PIN DIO als RJ50 (v3)	
2x COM port Full-PIN - RS232/485; 5V/12V	
2x COM port 3-PIN - RX, TX, GND; RS232/485; 5V/12V	
2x 10/100/1000Mbit RJ45 Anschlüsse	
1x S/PDIF-Out (1x Cinch, 1x Torx-Modul) (v1) (v2)	
1x 2.5" Modulsteckplatz, wechselbare SSD integriert	

<b>Erweiterungs-Steckplätze</b>	
1x mSATA volle Größe (besetzt durch SSD)	
1x M.2 E-Key Slot (besetzt durch Wifi Karte)	
1x SATA Anschluss	
1x Externer PCIe x1 Straddle Anschluss	

<b>Im Lieferumfang</b>	
Netzteil (siehe Stromverbrauch)	
W-LAN Antenne (RP-SMA female)	
Kurzanleitung	
Standard Standfuß	



Tolerance: ± 1mm

Irrtümer und technische Änderungen vorbehalten

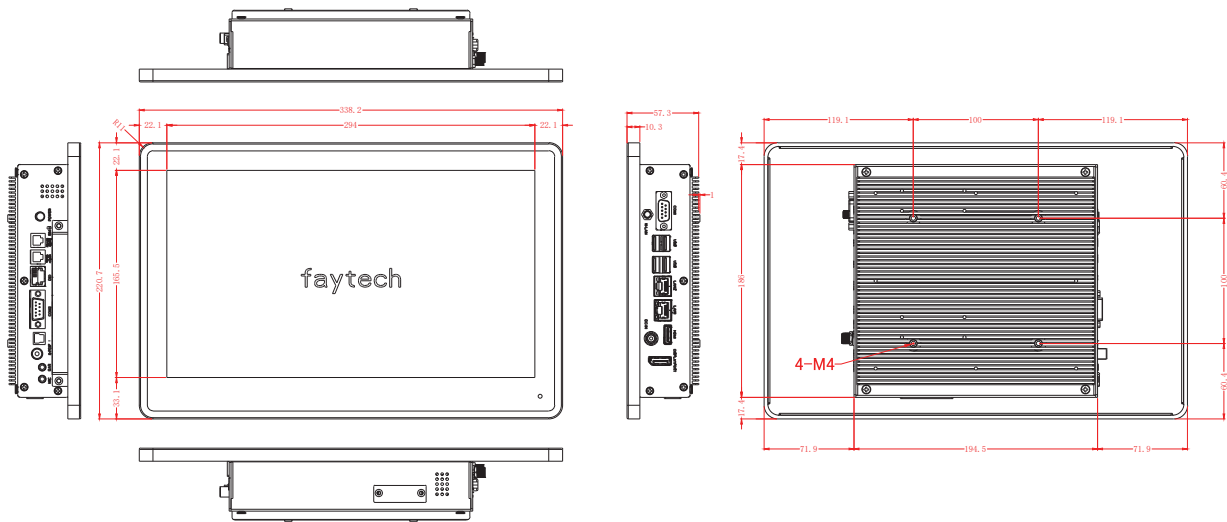
## Hinweise Aktualisierung:

### Version:

v1

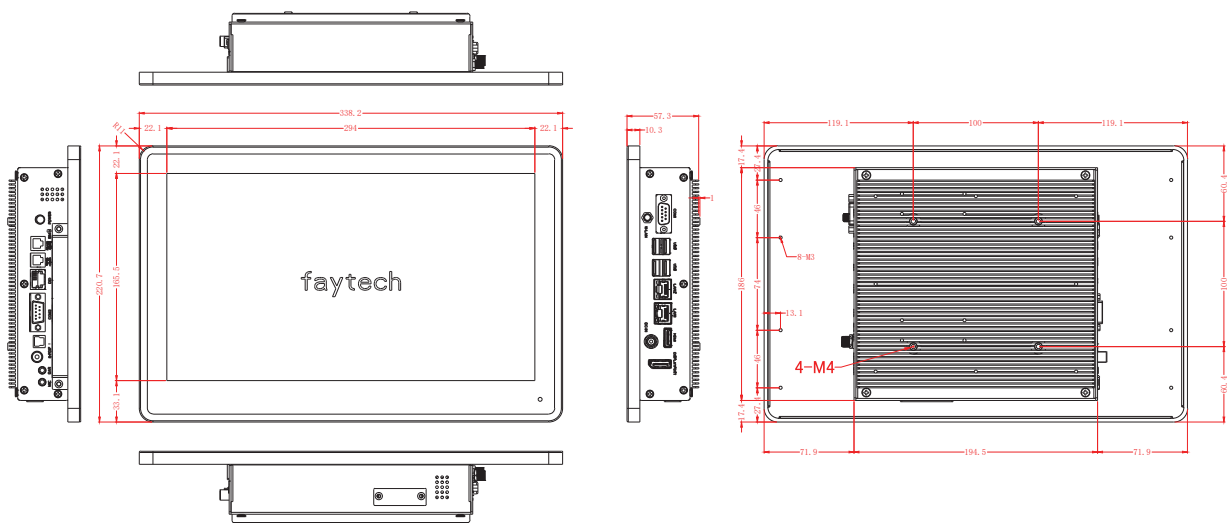
### Änderungen:

- Erste Version



v2

- Schraublöcher für die Montage von Klemmhalterungen wurden hinzugefügt



v3

- Aktualisierung der internen Verdrahtung und Komponenten  
S/PDIF-Out (1x Cinch, 1x Torx-Modul) entfernt  
Umschaltung des 8-PIN DIO als RJ45 auf 10-PIN DIO als RJ50

## Corporate Headquarters

**faytech AG**

Bischhäuser Aue 10  
37213 Witzenhausen  
Germany

[support@faytech.de](mailto:support@faytech.de)  
[contact@faytech.de](mailto:contact@faytech.de)  
[www.faytech.de](http://www.faytech.de)

China: +86 755 8958 0612  
Deutschland +49 5542 30374 10  
USA: +1 646 843 0877  
Indien: +91 11 49707436  
Japan: +070 4127 5167