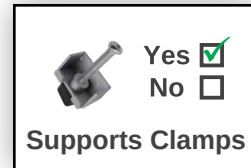


# 15" kapazitiver Touch-PC

FT15N42004G128GCAPOB



- Intel® Pentium® N4200 QuadCore CPU
- 4GB RAM Speicher, 128GB Industrie SSD
- Unterstützung von Windows 10 & Linux (32Bit, 64Bit)
- Nicht spiegelnde Oberflächenbehandlung (chemisch geätzt)
- 10-Finger-Multitouch kapazitives Touch Panel
- 1.1mm Schutzglas mit 7H Oberflächenhärte
- Optically bonded Touch Panel mit LCD-Panel
- Patentierte IP65 Front mit Silikon-Schutz
- Integriertes W-LAN-Modul
- 2 Jahre Garantie

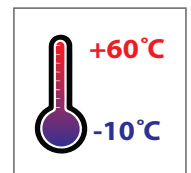


faytech's kapazitive PC-Serie hebt sich durch die lüfterlose Betriebsweise, das IP65 Front Design, einer hohen Zuverlässigkeit und der edlen Verarbeitung von der Konkurrenz ab.

Die Touch-PC Modelle verfügen über ein modernes und elegantes Aussehen. Durch die Edge to Edge Glasoberfläche mit faytech's patentiertem Silikon-Rahmen ist die Front vor Wasser und Schmutz geschützt und erfüllt somit den IP65 Standard. Die Aluminium Gehäuserückseite bietet in Kombination mit den VESA 100 Bohrungen (VESA für 32"+) die Möglichkeit, den PC stabil an verschiedenen Oberflächen zu befestigen.

Das Herzstück der kapazitiven Touch-PC-Serie ist das Apollo Lake Industrie-Mainboard. Angetrieben wird es wahlweise durch den leistungsstarken Intel® Pentium® N4200 QuadCore Prozessor mit bis zu 2.5 GHz Takt-Frequenz. Ausgestattet ist die Version mit 4GB RAM, einer 128GB SSD und Intel®'s HD Graphik Chipset welcher Full HD, Direct X 11.1 und OpenGL 4.0 unterstützt.

faytech PC's sind die beste Wahl für eine Vielzahl von Anwendungsbereichen, wie zum Beispiel POS- bzw. Kiosksysteme im Einzelhandel, Maschinensteuerung im Industriebereich oder Digital Signage in Einkaufszentren und Hotels.



|                      |                                      |
|----------------------|--------------------------------------|
| Artikelname          | 15" kapazitiver Touch-PC             |
| Modell-Nr. / EAN-Nr. | FT15N42004G128GCAPOB / 6920734015580 |

| IP-Schutzklasse                      |  |
|--------------------------------------|--|
| Frontgehäuse IP65 / Rückgehäuse IP40 |  |

| LCD-Panel  |              |
|--|--------------|
| Bildschirmdiagonale (Inch/cm)  | 15/38.10     |
| Aktiver Bereich Display (cm)   | 30.40×22.80  |
| Seitenverhältnis   | 4:3          |
| Physikalische Auflösung  | 1024×768     |
| Maximale darstellbare externe Auflösung - HDMI, DP                   | 1920×1200    |
| Angezeigte Farben  | 16.7M        |
| Helligkeit (cd/m²)   | 300          |
| Kontrast   | 700:1        |
| Typische Reaktionszeit T <sub>r</sub> /T <sub>f</sub> (ms)           | 8/12         |
| Betrachtungswinkel horizontal/vertikal (°)                           | 160/160      |
| Hintergrundbeleuchtung / Lebenszeit Hintergrundbeleuchtung (Stunden) | LED / 30,000 |

| Operation / Mechanical                    |  |
|---|--|
| Betriebstemperatur (°C)                   | -10 ~ +60                              |
| Luftfeuchtigkeitsbereich (RH)             | 10% - 90%                              |
| Netto-Gewicht (kg)                        | 3.40                                   |
| Brutto-Gewicht (kg)                       | 5.30 (inkl. Kartontage)                |
| Gehäusematerial                           | Silikonrand, Aluminium-IPC-Rückgehäuse |
| Gehäuse (mm) L x W x H                    | 359.0 x 298.0 x 61.0                   |
| Ausschnitt für Montageklammern (mm) L x H | 335.0 x 274.0                          |
| Anzahl der benötigten Klammern            | 4                                      |
| Befestigung (Rückseite)                   | VESA 100                               |

| Interne I/O Anschlüsse (besetzt)  |                                  |                       |
|---|----------------------------------|-----------------------|
| 1x SO-DIMM, max. 8GB, DDR3L 1333/1600/1867 non-ECC, Single channel Speicher |                                  |                       |
| 3x RS232/RS485 COM Anschlüsse, im BIOS umschaltbar                          |                                  |                       |
| 2x LCD Hintergrundbeleuchtungssteuerung / LCD Spannungsbox                  |                                  |                       |
| 1x 5V/12V SATA Stromanschluss   | 1x 12V DC Stromanschluss (2-pin) |                       |
| 1x 4-pin SATA Stromanschluss  | 1x S/PDIF output pin header      |                       |
| 1x 8-bit Digital I/O interface  | 1x Line-out / Mic-in header      |                       |
| 1x Front Panel box header   | 1x Serial ATA 6Gb/s              |                       |
| 1x MIPI CSI Anschluss   | 1x LVDS box header               | 2x USB 3.0 box header |

| PC System                     |  |
|-------------------------------|--|
| CPU                           | Intel® Pentium® QuadCore N4200                             |
| Grafik GPU                    | Intel® HD Graphics   |
| Audio-Chip                    | Realtek ALC3236 Audio CODEC                                |
| Arbeitsspeicher               | 4GB DDR3L non-ECC (max. 8GB)                               |
| Festsplatte (austauschbar)    | faytech Industrial 128GB SSD                               |
| Network                       | 2x Realtek PCIe GB LAN 8111G (1x optional with POE); W-LAN |
| Driver Support                | Win10; Linux; 32Bit/64Bit                                  |
| Betriebssystem vorinstalliert | Linux Ubuntu   |

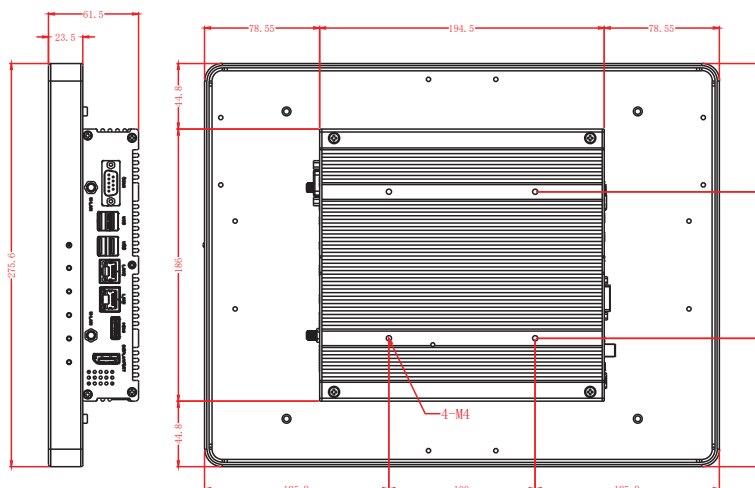
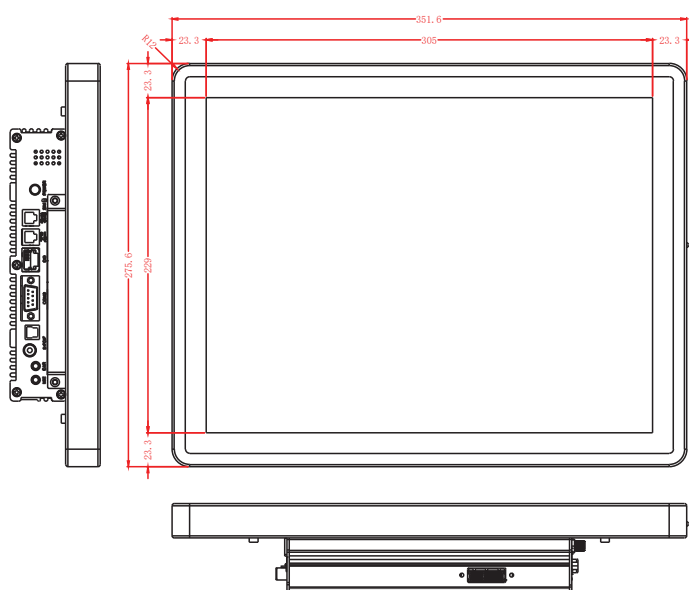
| Touch Panel            |   |
|------------------------|---|
| Touch Technologie      | Projected kapazitiv 10-Punkte Multi-Touch |
| Touch-Anschluss        | USB                                       |
| Lebenszeit Touch-Panel | Unlimitiert                               |
| Oberflächenhärte       | 7H  |
| Oberflächenbehandlung  | Entspiegelt (chemisch geätzt)             |

| Stromverbrauch              |  |
|-----------------------------|--|
| Betriebsanzeige             | Grüne LED                                  |
| Energieversorgung           | 100-240V ACDC active switching; 12V DC-Out |
| Betriebsspannung (V)        | 12   |
| Stromverbrauch (W)          | 17   |
| Stand-By Stromverbrauch (W) | <1   |

| Externe Anschlüsse                                  |                     |
|---|---------------------|
| 1x 12V DC-In (verschraubbar)                        |                     |
| 1x W-LAN Antenne Anschluss (RP-SMA male)            |                     |
| 2x USB 3.0  | 2x USB 2.0          |
| 1x HDMI   | 1x DP               |
| 1x 8-PIN DIO als RJ45                               | 1x MIC-In & EAR-Out |
| 2x COM port Full-PIN - RS232/485; 5V/12V            |                     |
| 2x COM port 3-PIN - RX, TX, GND; RS232/485; 5V/12V  |                     |
| 2x 10/100/1000Mbit RJ45 Anschlüsse                  |                     |
| 1x S/PDIF-Out (1x Cinch-, 1x Torx-Modul)            |                     |
| 1x 2.5" Modulsteckplatz, wechselbare SSD integriert |                     |

| Erweiterungs-Steckplätze                     |  |
|--|--|
| 1x mSATA volle Größe (besetzt durch SSD)     |  |
| 1x M.2 E-Key Slot (besetzt durch Wifi Karte) |  |
| 1x SATA Anschluss                            |  |
| 1x Externer PCIe x1 Straddle Anschluss       |  |

| Im Lieferumfang                 |  |
|---------------------------------|--|
| Netzteil (siehe Stromverbrauch) |  |
| W-LAN Antenne (RP-SMA female)   |  |
| Kurzanleitung                   |  |
| Standard Standfuß               |  |



## Corporate Headquarters

**faytech AG**  
Bischhäuser Aue 10  
37213 Witzenhausen  
Germany

[support@faytech.de](mailto:support@faytech.de)  
[contact@faytech.de](mailto:contact@faytech.de)  
[www.faytech.de](http://www.faytech.de)

China: +86 755 8958 0612  
Deutschland +49 5542 30374 10  
USA: +1 646 205 3214  
Indien: +91 11 49707436  
Japan: +070 4127 5167