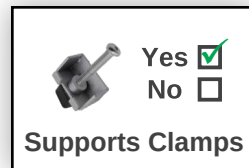


# 13.3" kapazitiver Touch-PC

FT133N4200CAPOB-V2



- Intel® Pentium® N4200 QuadCore CPU
- 4GB RAM Speicher, 128GB Industrie SSD
- Unterstützung von Windows 10 & Linux (32Bit, 64Bit)
- Nicht spiegelnde Oberflächenbehandlung (chemisch geätzt)
- 10-Finger-Multitouch kapazitives Touch Panel
- 1.1mm Schutzglas mit 7H Oberflächenhärte
- Optically bonded Touch Panel mit LCD-Panel
- Patentierte IP65 Front mit Silikon-Schutz
- Integriertes W-LAN-Modul
- 2 Jahre Garantie

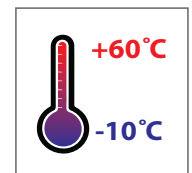


faytech's kapazitive PC-Serie hebt sich durch die lüfterlose Betriebsweise, das IP65 Front Design, einer hohen Zuverlässigkeit und der edlen Verarbeitung von der Konkurrenz ab.

Die Touch-PC Modelle verfügen über ein modernes und elegantes Aussehen. Durch die Edge to Edge Glasoberfläche mit faytech's patentiertem Silikon-Rahmen ist die Front vor Wasser und Schmutz geschützt und erfüllt somit den IP65 Standard. Die Aluminium Gehäuserückseite bietet in Kombination mit den VESA 100 Bohrungen (VESA für 32"+) die Möglichkeit, den PC stabil an verschiedenen Oberflächen zu befestigen.

Das Herzstück der kapazitiven Touch-PC-Serie ist das Apollo Lake Industrie-Mainboard. Angetrieben wird es wahlweise durch den leistungsstarken Intel® Pentium® N4200 QuadCore Prozessor mit bis zu 2.5 GHz Takt-Frequenz. Ausgestattet ist die Version mit 4GB RAM, einer 128GB SSD und Intel®'s HD Graphik Chipset welcher Full HD, Direct X 11.1 und OpenGL 4.0 unterstützt.

faytech PC's sind die beste Wahl für eine Vielzahl von Anwendungsbereichen, wie zum Beispiel POS- bzw. Kiosksysteme im Einzelhandel, Maschinensteuerung im Industriebereich oder Digital Signage in Einkaufszentren und Hotels.



Artikelname	13.2" kapazitiver Touch-PC
Modell-Nr. / EAN-Nr.	FT133N4200CAPOB-V2 / 6920734000135

IP-Schutzklasse	
Frontgehäuse IP65 / Rückgehäuse IP40	

LCD-Panel	
Bildschirmdiagonale (Inch/cm)	13.3/33.78
Aktiver Bereich Display (cm)	29.37×16.52
Seitenverhältnis	16:9
Physikalische Auflösung	1920×1080
Maximale darstellbare externe Auflösung - HDMI, DP	1920×1200
Angezeigte Farben	16.7M
Helligkeit (cd/m²)	350
Kontrast	700:1
Typische Reaktionszeit T <sub>r</sub> /T <sub>f</sub> (ms)	14/11
Betrachtungswinkel horizontal/vertikal (°)	178/178
Hintergrundbeleuchtung / Lebenszeit Hintergrundbeleuchtung (Stunden)	LED / min. 15.000

Operation / Mechanical	
Betriebstemperatur (°C)	-10 ~ +60
Luftfeuchtigkeitsbereich (RH)	10% - 90%
Netto-Gewicht (kg)	3.40
Brutto-Gewicht (kg)	5.30 (inkl. Kartontage)
Gehäusematerial	Silikonrand, Aluminium-IPC-Rückgehäuse
Gehäuse (mm) L × W × H	338.2 × 220.7 × 48.3
Ausschnitt für Montageklammern (mm) L × H	322.0 × 196.0
Anzahl der benötigten Klammern	4
Befestigung (Rückseite)	VESA 100

Interne I/O Anschlüsse (besetzt)		
1x SO-DIMM, max. 8GB, DDR3L 1333/1600/1867 non-ECC, Single channel Speicher		
3x RS232/RS485 COM Anschlüsse, im BIOS umschaltbar		
2x LCD Hintergrundbeleuchtungssteuerung / LCD Spannungsbox		
1x 5V/12V SATA Stromanschluss	1x 12V DC Stromanschluss (2-pin)	
1x 4-pin SATA Stromanschluss	1x S/PDIF output pin header	
1x 8-bit Digital I/O interface	1x Line-out / Mic-in header	
1x Front Panel box header	1x Serial ATA 6Gb/s	
1x MIPI CSI Anschluss	1x LVDS box header	2x USB 3.0 box header

PC System	
CPU	Intel® Pentium® QuadCore N4200
Grafik GPU	Intel® HD Graphics
Audio-Chip	Realtek ALC3236 Audio CODEC
Arbeitsspeicher	4GB DDR3L non-ECC (max. 8GB)
Festsplatte (austauschbar)	faytech Industrial 128GB SSD
Network	2x Realtek PCIe GB LAN 8111G (1x optional with POE); W-LAN
Driver Support	Win10; Linux; 32Bit/64Bit
Betriebssystem vorinstalliert	Linux Ubuntu

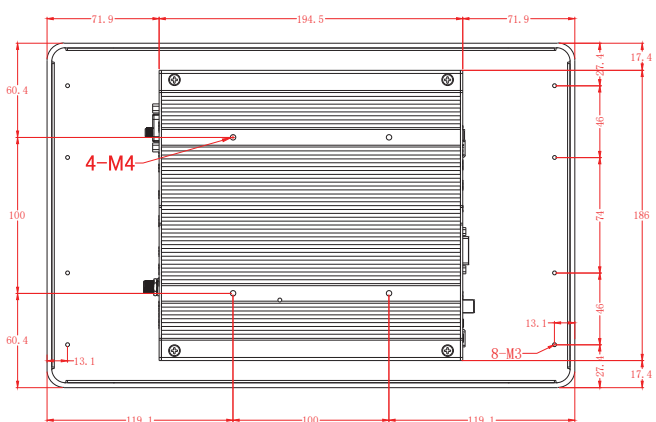
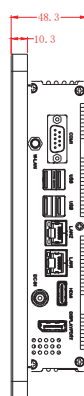
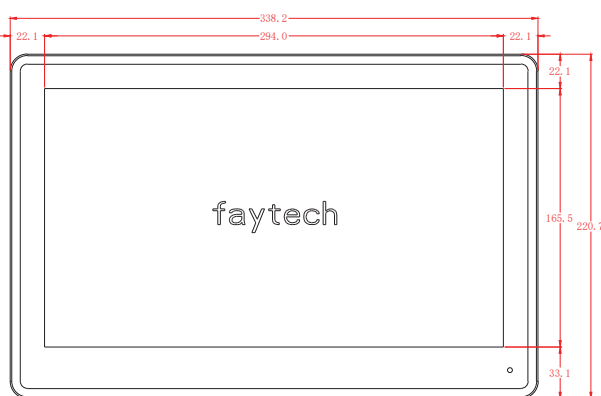
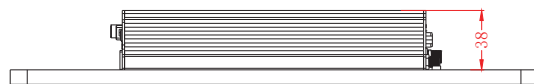
Touch Panel	
Touch Technologie	Projected kapazitiv 10-Punkte Multi-Touch
Touch-Anschluss	USB
Lebenszeit Touch-Panel	Unlimitiert
Oberflächenhärte	7H
Oberflächenbehandlung	Entspiegelt (chemisch geätzt)

Stromverbrauch	
Betriebsanzeige	Grüne LED
Energieversorgung	100-240V ACDC active switching; 12V DC-Out
Betriebsspannung (V)	12
Stromverbrauch (W)	15
Stand-By Stromverbrauch (W)	<1

Externe Anschlüsse	
1x 12V DC-In (verschraubbar)	
1x W-LAN Antenne Anschluss (RP-SMA male)	
2x USB 3.0	2x USB 2.0
1x HDMI	1x DP
1x 8-PIN DIO als RJ45	1x MIC-In & EAR-Out
2x COM port Full-PIN - RS232/485; 5V/12V	
2x COM port 3-PIN - RX, TX, GND; RS232/485; 5V/12V	
2x 10/100/1000Mbit RJ45 Anschlüsse	
1x S/PDIF-Out (1x Cinch-, 1x Torx-Modul)	
1x 2.5" Modulsteckplatz, wechselbare SSD integriert	

Erweiterungs-Steckplätze	
1x mSATA volle Größe (besetzt durch SSD)	
1x M.2 E-Key Slot (besetzt durch Wifi Karte)	
1x SATA Anschluss	
1x Externer PCIe x1 Straddle Anschluss	

Im Lieferumfang	
Netzteil (siehe Stromverbrauch)	
W-LAN Antenne (RP-SMA female)	
Kurzanleitung	
Standard Standfuß	



## Corporate Headquarters

**faytech AG**  
 Bischhäuser Aue 10  
 37213 Witzenhausen  
 Germany

[support@faytech.de](mailto:support@faytech.de)  
[contact@faytech.de](mailto:contact@faytech.de)  
[www.faytech.de](http://www.faytech.de)

China: +86 755 8958 0612  
 Deutschland +49 5542 30374 10  
 USA: +1 646 205 3214  
 Indien: +91 11 49707436  
 Japan: +070 4127 5167