

10" kapazitiver Touch-Monitor

FT10TMBCAPOB

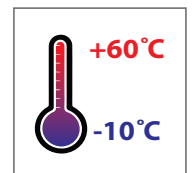
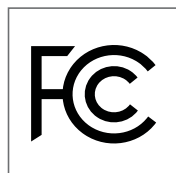
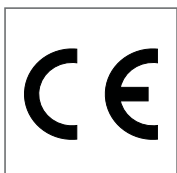


- Entspiegelte Displayoberfläche (chemisch geätzt)
- Kapazitives 10-Finger-Multitouch Panel
- 1.1mm Schutzglas mit 7H Oberflächenhärte
- Optisch gebondetes Display
- Patentierte IP65 Front mit Silikon-Schutz
- Integrierte Lautsprecher (2x2w)
- 2 Jahre Garantie

Die kapazitiven Touch Monitore von faytech sehen dank der edge to edge Glasfront nicht nur sehr edel aus, sondern sind auch noch IP65 geschützt. Außerdem verfügt die gesamte Produktlinie über kapazitive 10-Finger- Multitouchpanels (40-Finger für 86"-Gerät), eine Glasfront mit einer MosH von 7, entspiegelte Displayoberflächen (chemisch geätzt) und eine Vielzahl von Anschlüssen. Die Monitore zwischen 13,3" und 21,5" werden mit einem eigenen Standfuß und VESA 75 / 100 Bohrungen auf der Rückseite geliefert, um eine einfache Montage zu ermöglichen.

Der Monitor ist mit einem optisch gebondetes Touch Panel ausgestattet. Dies sorgt für eine höhere Blickwinkelstabilität, weniger Reflektionen, eine höhere wahrgenommene Helligkeit und einen erhöhten physischen Stabilitätsgrad. Außerdem ist der Touch Monitor dank der Bonding Technologie vor Kondensat-und Staubbildung hinter dem Displayglas geschützt.

Diese Geräte sind die perfekte Wahl für eine Vielzahl von Anwendungen wie zum Beispiel für: POS-Systeme, Bedienpanels in verschiedenen Bereichen der Industrie sowie in Kiosksystemen, Büro-/Hausautomatisierung, Digital Signage und in anderen Bereichen wie Einkaufszentren, Klassenzimmern, Hotels und vielen mehr.



Artikelname	10" kapazitiver Touch-Monitor
Artikel-Nr. / EAN-Nummer	FT10TMBCAPOB / 6920734010103

IP-Schutzklasse	
Frontgehäuse IP65 / Rückgehäuse IP40	

LCD-Panel	
Bildschirmdiagonale (Inch/cm)	9.7/24.64
Aktiver Bereich Display (cm)	19.7×14.7
Seitenverhältnis	4:3
Physikalische Auflösung	1024×768
Maximale Auflösung	1920×1080
Angezeigte Farben	16.7M
Helligkeit (cd/m ²)	250
Kontrast	800:1
Typische Reaktionszeit Tr/ Tf (ms)	10/15
Betrachtungswinkel horizontal/vertikal (°)	170/170
Hintergrundbeleuchtung / Lebenszeit Hintergrundbeleuchtung (Stunden)	LED / 20,000

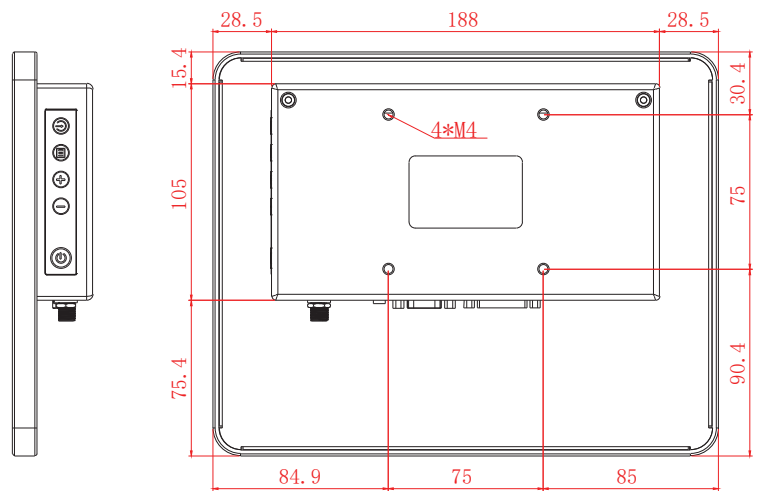
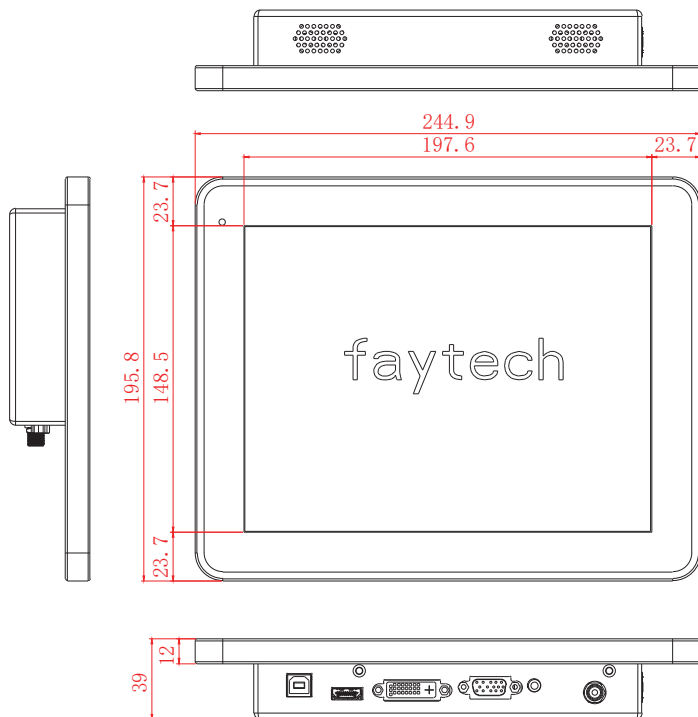
Externe Anschlüsse	
Video	1x HDMI 1.3 (inkl. HDCP)
	1x DVI-D
	1x VGA
Audio	1x PC-Audio
Touch-Anschluss	1x USB
Anschluss	1x 12V DC-In (verschraubbar)

Touch Panel	
Touch Technologie	Projected kapazitiv 10-Punkte Multi-Touch
Touch Panel-Treiber	Windows; Linux; Mac; Android
Lebenszeit Touch-Panel	Unlimitiert
Oberflächenhärte	7H
Oberflächenbehandlung	Entspiegelt (chemisch geätzt)

Operation / Mechanical	
Betriebstemperatur (°C)	-10 ~ +60
Luftfeuchtigkeitsbereich (RH)	10% - 90%
Netto-Gewicht (kg)	0.90
Brutto-Gewicht (kg)	2.20 (inkl. Kartontage)
Gehäusematerial	Silikonrand, ABS-Kunststoff Rückgehäuse
Gehäuse (cm) L x B x H	24.49 x 19.58 x 3.90
Befestigung (Rückseite)	VESA 75

Stromverbrauch	
Betriebsanzeige	Grüne LED
Energieversorgung	100-240V ACDC active switching; 12V DC-Out
Betriebsspannung (V)	12
Stromverbrauch (W)	8
Stand-By Stromverbrauch (W)	<1

Im Lieferumfang	
Netzteil (siehe Stromverbrauch)	
Kurzanleitung	
Standard-VGA-, USB-(für)Touch-, Audio-Kabel	



Tolerance: ± 0.5mm

Corporate Headquarters

faytech AG
Bischhäuser Aue 10
37213 Witzenhausen
Germany

support@faytech.de
contact@faytech.de
www.faytech.de

China: +86 755 8958 0612
Germany: +49 5542 30374 10
USA: +1 646 205 3214
India: +91 11 49707436
Japan: +070 4127 5167