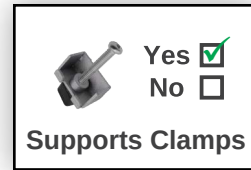


11.6寸开放式电容触摸显示器

FT116TMCAPOFHBOB

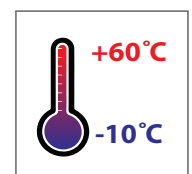
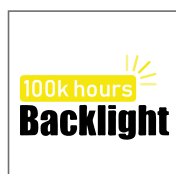


- 1.1mm盖板玻璃，表面硬度7H
- 全贴合
- 防眩光表面处理(化学蚀刻)
- 驱动程序支持当前市面上所有操作系统
- A+ LED背光板，100k小时使用寿命
- 10指多点电容式触摸屏
- 2x2W扬声器，音频功率放大器
- 2年质保



飞帆泰开放式电容触摸显示器是工业和商业领域应用的最佳的选择。10点电容触控面板广泛运用于各种领域，为用户提供简易的用户体验。本系列的每一款产品都具备可靠的质量以及良好的性能，使用高亮LCD控制面板，结合节能环保的A+质量等级LED背光面板，没有任何像素坏点，并配备了丰富的标准接口，如HDMI、DVI、VGA、USB-Touch、串口和DC-In。

该设备使用全贴合液晶面板，可以提高触摸控制面板的显示效果，使其更稳定。可以减少阳光折射，增加可视角度，提高对比度和增强色彩饱和度，具有防尘功能，使画面显示效果更佳。飞帆泰新款开放式设计重量轻便且不带后壳，可以完美地集成到客户的设备中，或者多种安装方式可选。最重要的一点是，因为此款设计需要的零部件更少，所以价格方面更实惠。它是数字标牌、多媒体教学、会议室、工业自动化、大型购物中心、酒店以及其它各种领域的完美的交互式解决方案。



产品名称	11.6寸开放式触摸显示器
物料代码 / EAN码	FT116TMCAPOFHBOB / 6920734011605

IP防护等级	
正面IP65, 背面IP40	

LCD液晶显示屏	
液晶屏尺寸 (寸/厘米)	11.6/29.46
显示器区域尺寸 (厘米)	25.63×14.42
屏幕长宽比	16:9
液晶屏原始分辨率	1920×1080
最高支持分辨率	1920×1200
色深	16.7M
亮度	1000
对比度	800:1
液晶屏响应时间Tr/Tf (毫秒)	14/11
可视角度 (水平/垂直)	178/178
背光/背光寿命 (小时)	LED / 100,000

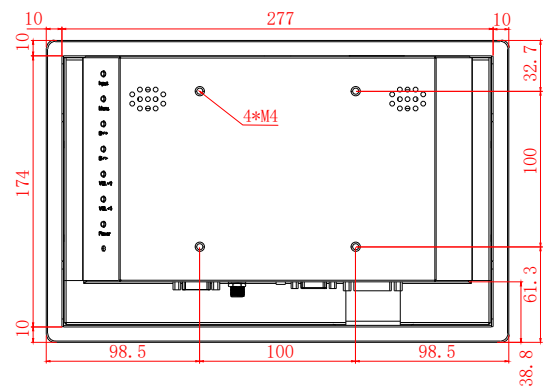
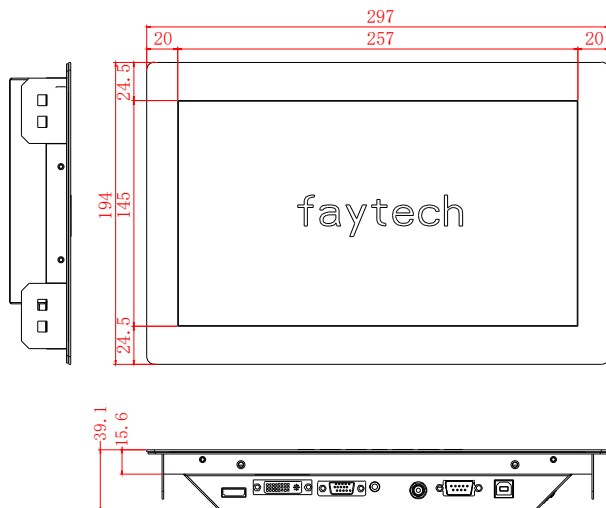
外部接口	
视频	1x HDMI 1.3 (含HDCP)
	1x DVI-D
	1x VGA
音频	1x PC-Audio
触摸接口	1x USB
接口	1x Serial
	1x 12V DC-In

触控面板	
触摸技术	全贴合10点触控
触摸驱动支持的系统	Windows; Linux; Mac; Android
触摸寿命	无限制
触摸屏表面硬度	7H
表面表面	防眩光处理 (防化学腐蚀)

运行环境/物理属性	
工作温度 (°C)	-10 ~ +65
湿度范围 (RH)	10% - 90%
净重 (kg)	2.00
毛重 (kg)	4.00 (含包装)
外壳材质 (开框部分)	铝材(黑色)
外壳尺寸 (mm) L × W × H	297.0 × 194.0 × 39.1
切口 (mm) L × H	283.0 × 180.0
需要固定夹数量	4
密封胶长度 (mm)	946.0 (2× 293.0 + 2× 180.0)
胶水量 (ml)	4.73
固定方式	VESA 100

电源	
电源供给	100-240V ACDC active switching; 12V DC-Out
工作电压 (V)	12
功耗 (W)	12
待机功耗 (W)	<1

配件	
电源适配器 (见电源部分)	
安装手册	
HDMI 线	
USB 线	



General Tolerance ISO 2768c

Asian Headquarters

faytech Tech. Co., Ltd.
Building F., Hongmen Tech. Zone,
Jihua Rd., Shenzhen, China 518129

support@faytech.com
contact@faytech.com
www.faytech.com

China: +86 755 8958 0612
Germany: +49 5542 30374 10
USA: +1 646 205 3214
India: +91 11 49707436
Japan: +070 4127 5167