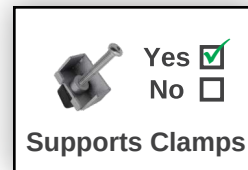


21.5" Open Frame kapazitiver Touch-Monitor

FT215TMCAPOFHBOB



- 1.1mm Schutzglas mit 7H Oberflächenhärte
- Optisch gebondetes Display
- Entspiegelte Displayoberfläche (chemisch geätzt)
- LED-Backlight-Panels mit 100k Stunden Lebenszeit
- Kapazitives 10-Finger-Multitouch Panel
- Helligkeit von über 1000 cd/m²
- Integrierte Lautsprecher (2x2w)
- 2 Jahre Garantie (24/7-Nutzung)



faytech's kapazitive Open Frame Touch-Monitore sind die richtige Wahl für sowohl industrielle als auch kommerzielle Einsatzbereiche. Das kapazitive 10-Finger Multitouch Panel ermöglicht eine einfache Handhabung für ein großes Spektrum an Anwendungen. Jedes Modell der Open Frame Serie ist mit einem qualitativ sehr hochwertigem HD LCD-Panel mit energiesparender LED Technologie ausgestattet. Damit sind die Monitore auf Zuverlässigkeit ausgelegt. Die Standard Anschlüsse sind: HDMI, DP, VGA, USB, Seriell und DC-In.

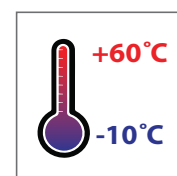
All unsere Open Frame Touch Monitore sind mit einem optisch gebondetes Touch Panel ausgestattet. Dies sorgt für eine höhere Blickwinkelstabilität, weniger Reflektionen, eine höhere wahrgenommene Helligkeit und einen erhöhten physischen Stabilitätsgrad. Außerdem ist der Touch Monitor dank der Bonding Technologie vor Kondensat- und Staubbildung hinter dem Displayglas geschützt. Aufgrund dieser Tatsachen ist er für jedweddes Arbeitsumfeld geeignet.

Da kein Rückgehäuse verbaut wird, ist unsere Open Frame Serie besonders geeignet für Anwendungen, bei denen ein geringes Gewicht, eine individuelle Anpassung oder die einfache Montage in verschiedene Geräte und Systeme gewünscht ist.

Unsere Open Frame Touch Monitore sind die perfekte, interaktive Lösung für Digital Signage, Wegbeschreibungen, Klassenzimmer, Einkaufszentren, Supermärkte, Hotels, Restaurants, Sportarenen, Modeschauen, industrielle Automatisierung und viele weitere Anwendungsbereiche.



Legende / Anmerkungen	
Gültig für Version 1	(v1)
Gültig für Version 2	(v2)
Gültig für Version 3	(v3)
Gültig für alle Versionen	Keine



Artikelname				21.5" Open Frame kapazitiver Touch-Monitor			
Artikel-Nr. / EAN-Nummer				FT215TMCAPOFHBOB / 6920734022120			
Globaler Artikel-Code	Europäischer Artikel-Code	Erscheinungsdatum	Version*	Globaler Artikel-Code	Europäischer Artikel-Code	Erscheinungsdatum	Version*
3030502559	1010501664	01/04/2020	v1				
3030509486	1010502338	02/12/2021	v2				
3030510560	1010502422	02/05/2022	v3				

IP-Schutzklasse	
IP65 Front / IP40 Back	

LCD-Panel	
Bildschirmdiagonale (Inch/cm)	21.5/54.69
Aktiver Bereich Display (cm)	47.70×26.80
Seitenverhältnis	16:9
Physikalische Auflösung	1920×1080
Maximale Auflösung	1920×1200
Angezeigte Farben	16.7M
Helligkeit (cd/m ²)	1000
Kontrast	1000:1
Typische Reaktionszeit Tr/ Tf (ms)	7/7
Betrachtungswinkel horizontal/vertikal (°)	178/178
Hintergrundbeleuchtung / Lebenszeit Hintergrundbeleuchtung (Stunden)	LED / 100,000

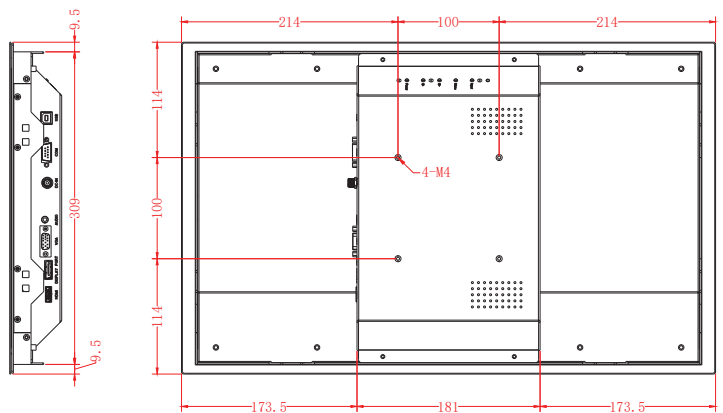
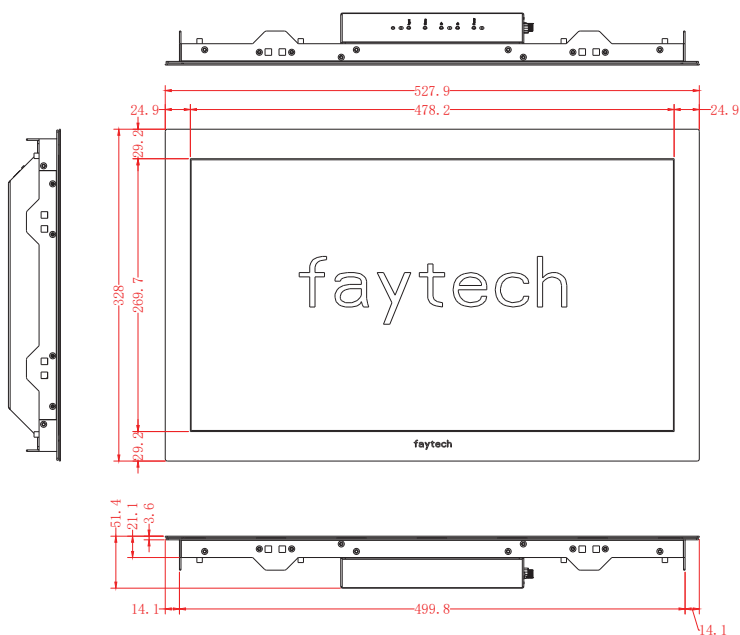
Externe Anschlüsse	
Video	1x HDMI 1.3 (inkl. HDCP)
	1x DP (v3)
	1x VGA
	1x DVI-D (v1) (v2)
Audio	1x PC-Audio
Touch-Anschluss	1x USB
Anschluss	1x Seriell
	1x 12V DC-In (verschraubbar)

Touch Panel	
Touch Technologie	Projected kapazitiv 10-Punkte Multi-Touch
Touch Panel-Treiber	Windows; Linux; Mac; Android
Lebenszeit Touch-Panel	Unlimitiert
Oberflächenhärte	7H
Oberflächenbehandlung	Entspiegelt (chemisch geätzt)
Glashärtung	Chemisch gehärtet

Operation / Mechanical	
Betriebstemperatur (°C)	-10 ~ +60
Luftfeuchtigkeitsbereich (RH)	10% - 90%
Netto-Gewicht (kg)	5.00
Brutto-Gewicht (kg)	7.30 (inkl. Kartonage)
Gehäusematerial	Aluminium
Gehäuse (mm) L × B × H	527.9 × 328.0 × 51.1 (v3)
Ausschnitt für Montageklammern (mm) L × H	506.0 × 314.0
Max. Wandstärke für Montageklammern (mm)	5.0
Anzahl der benötigten Klammern	8
(optional) Benötigte Bandlänge (mm)	1660.0 (2× 516.0 + 2× 314.0)
(optional) Benötigte Leimmenge (ml)	8.30
Befestigung (Rückseite)	VESA 100

Stromverbrauch	
Energieversorgung	100-240V ACDC active switching; 12V DC-Out
Betriebsspannung (V)	12
Stromverbrauch (W)	50
Stand-By Stromverbrauch (W)	<1

Im Lieferumfang	
Netzteil (siehe Stromverbrauch)	
Kurzanleitung	
HDMI Kabel	
USB Kabel	



Tolerance: ±1.0mm

Hinweise Aktualisierung:

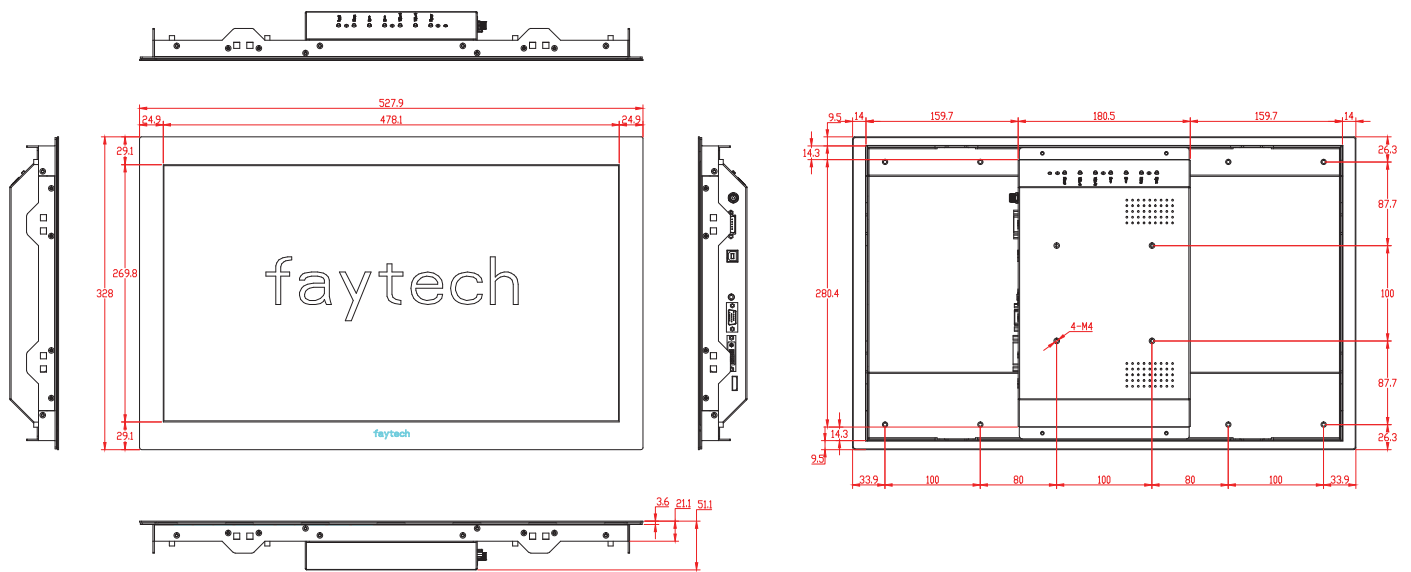
* Nur die neueste Version kann bestellt werden, frühere Versionen dienen nur als historische Referenz.

Version:

Änderungen:

- v3** - Dickenänderung von 51,1 auf 51,4 mm
Umstellung des DVI-D-Anschlusses auf einen DP-Anschluss
(v3-Zeichnung auf der vorherigen Seite)
- v2** - Aktualisierung der internen Verdrahtung und Komponenten
- v1** - Erste Version

v1 & v2 Zeichnung:



Corporate Headquarters

faytech AG

Bischhäuser Aue 10
37213 Witzenhausen
Germany

support@faytech.de
contact@faytech.de
www.faytech.de

Deutschland: +49 5542 30374 0

China: +86 755 89580612

USA: +1 646 843 0877

Indien: +91 11 49707436

Japan: +81 366 722 920

Korea: +82 10 3479 1815